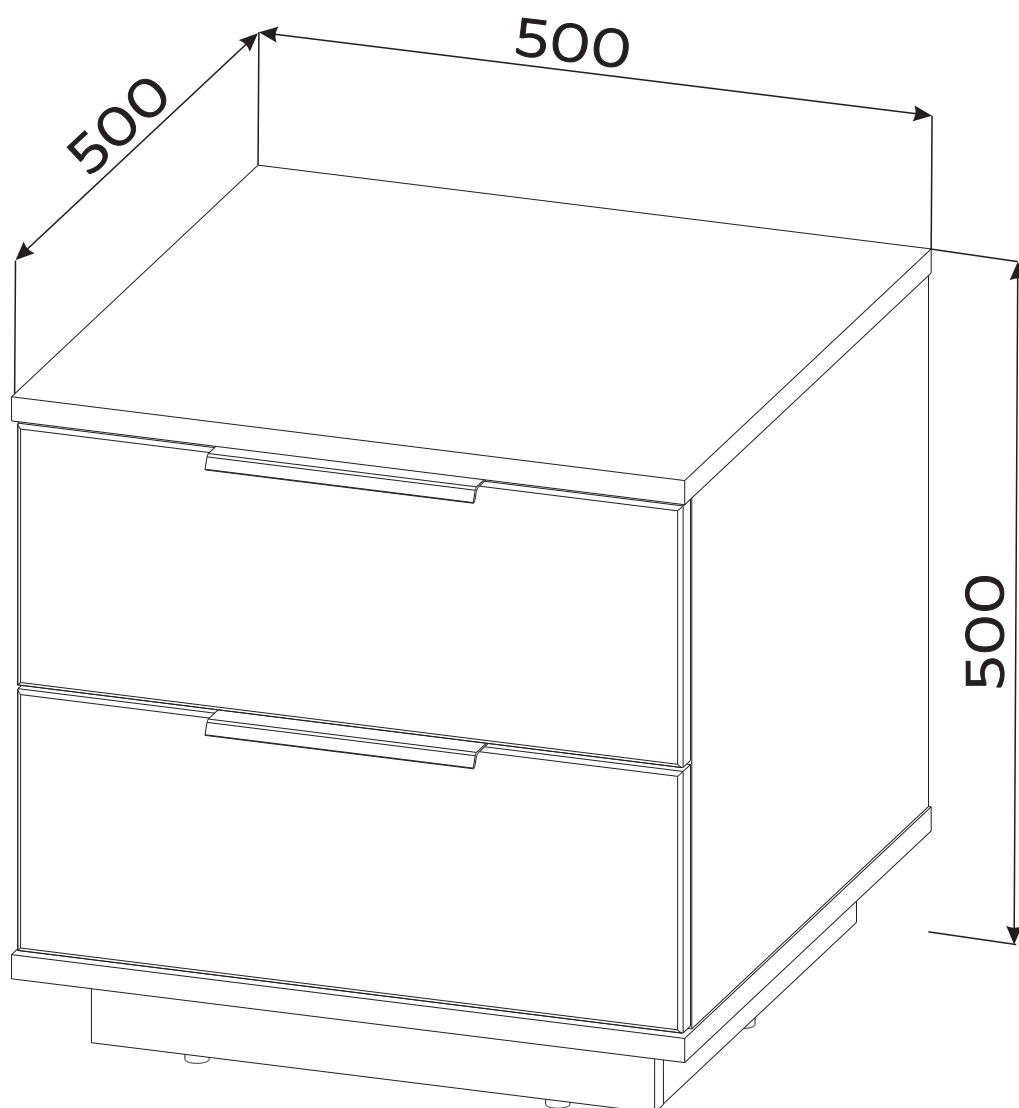
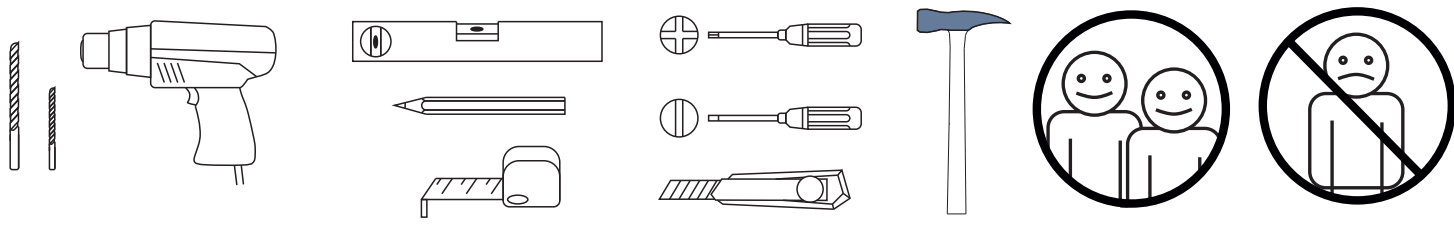








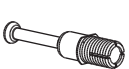



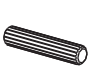


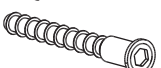

# BAYRO

## Noptiera Bayro Napoli 500x500x500

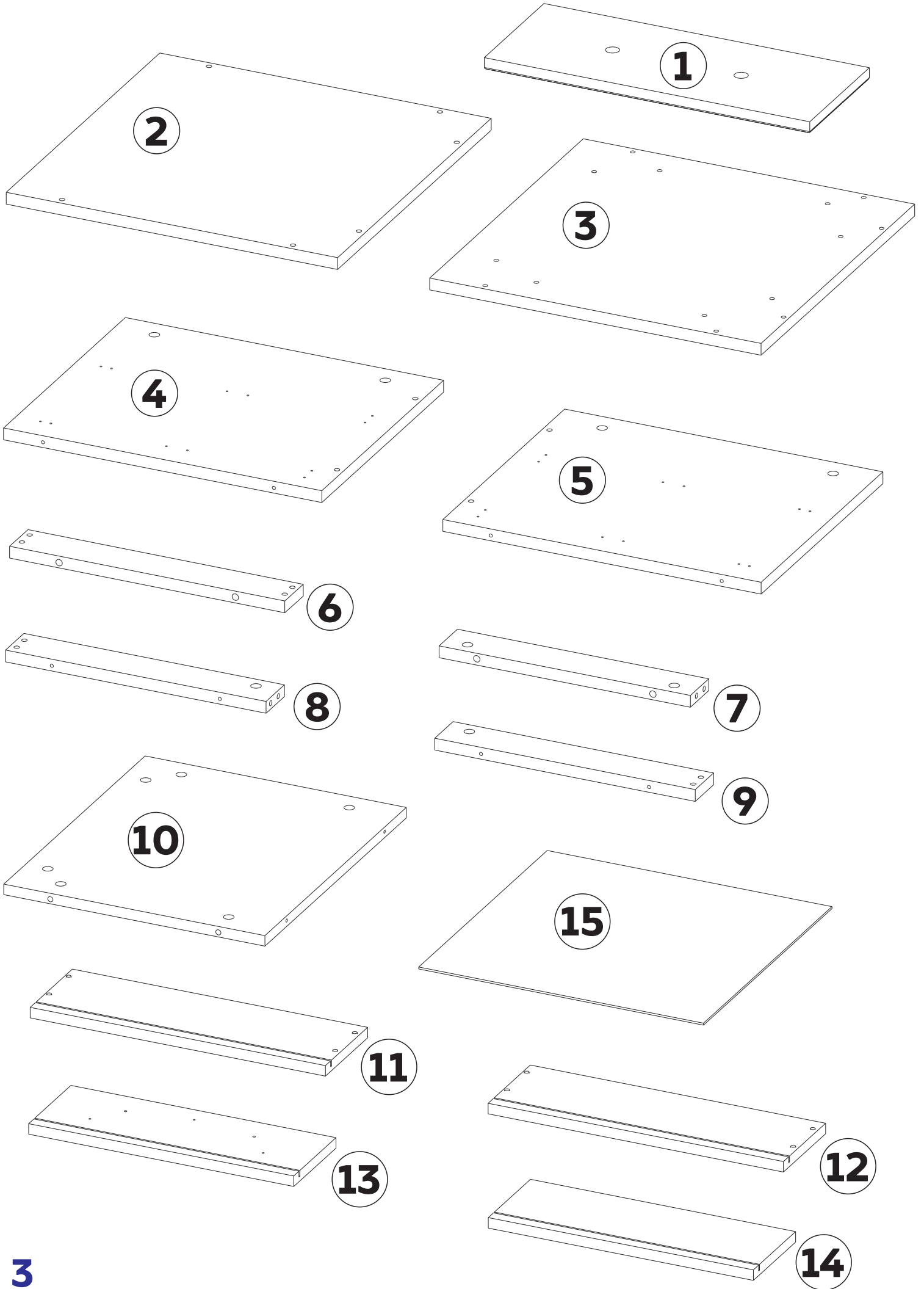
art: 116474  
120581



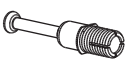


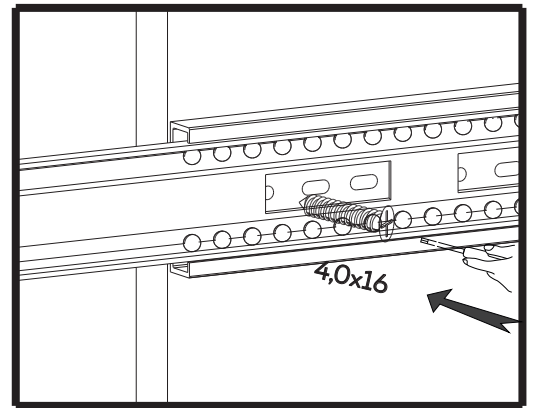
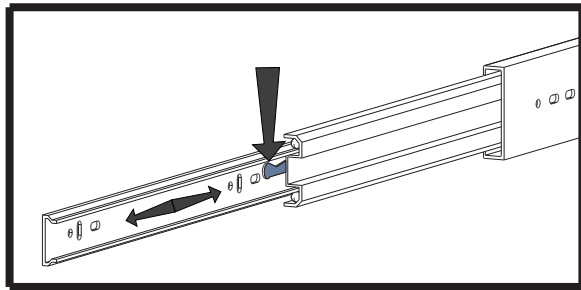
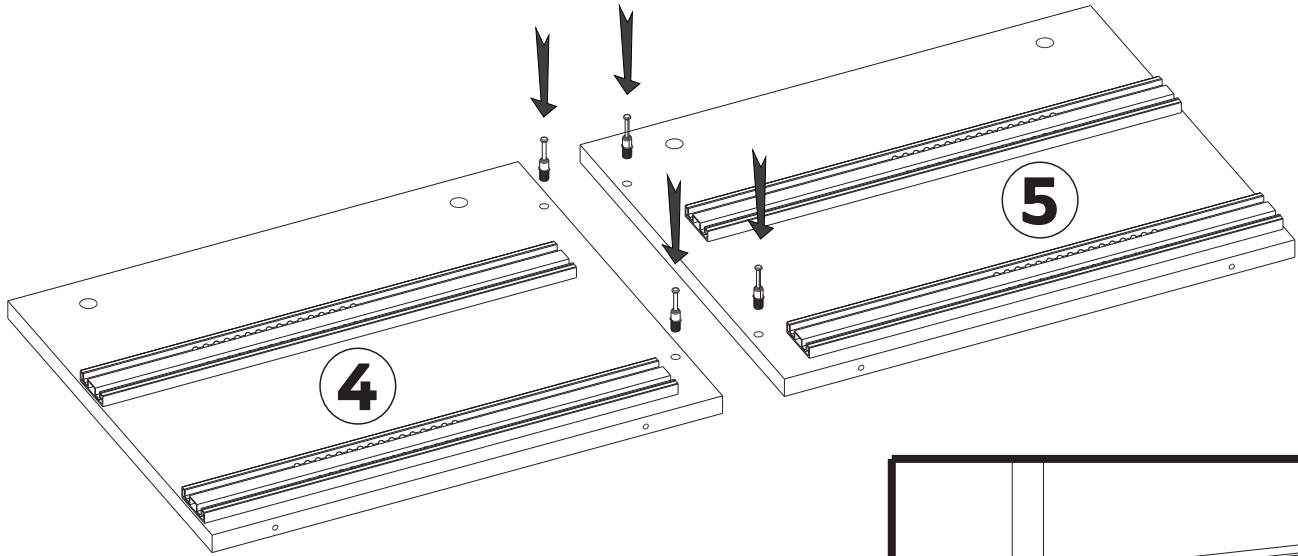




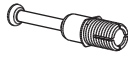

- |    |  |                                    |    |   |                               |
|----|--|------------------------------------|----|---|-------------------------------|
| 1  |   | x2 (glisieră 450mm)                | 11 |  | x12(capac pentru confirmator) |
| 2  |   | x6 (rastex 15/16mm)                | 12 |  | x22(șurub 4,0*16)             |
| 3  |   | x8 (rastex 15/18mm)                | 13 |  | x6(șurub 3,5*30)              |
| 4  |   | x14 (diblu rastex 15)              | 14 |  | x4(șurub 4,0*30)              |
| 5  |   | x6 (picioare reglabile)            | 15 |  | x4(excentric)                 |
| 6  |   | x4 (diblu)                         |    |   |                               |
| 7  |   | x1(cheie hexagonală)               |    |   |                               |
| 8  |   | x1 (colț metal cu capac)           |    |   |                               |
| 9  |   | x30 (șurub confirmator 6,3*50)     |    |   |                               |
| 10 |  | x10(autoadeziv pentru confirmator) |    |   |                               |

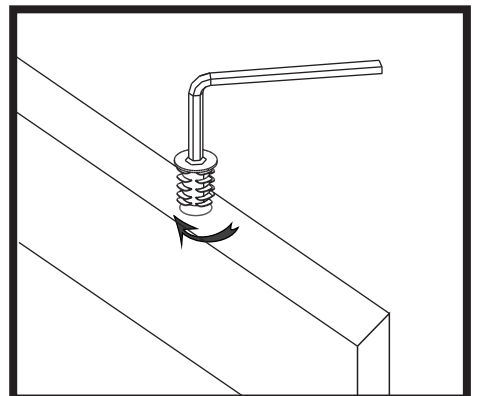
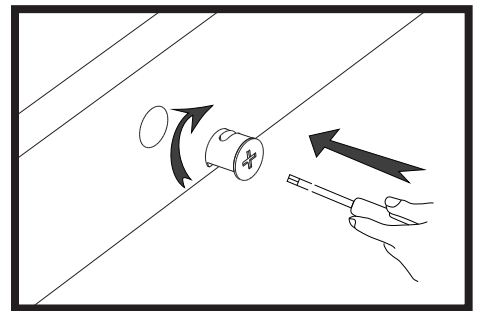
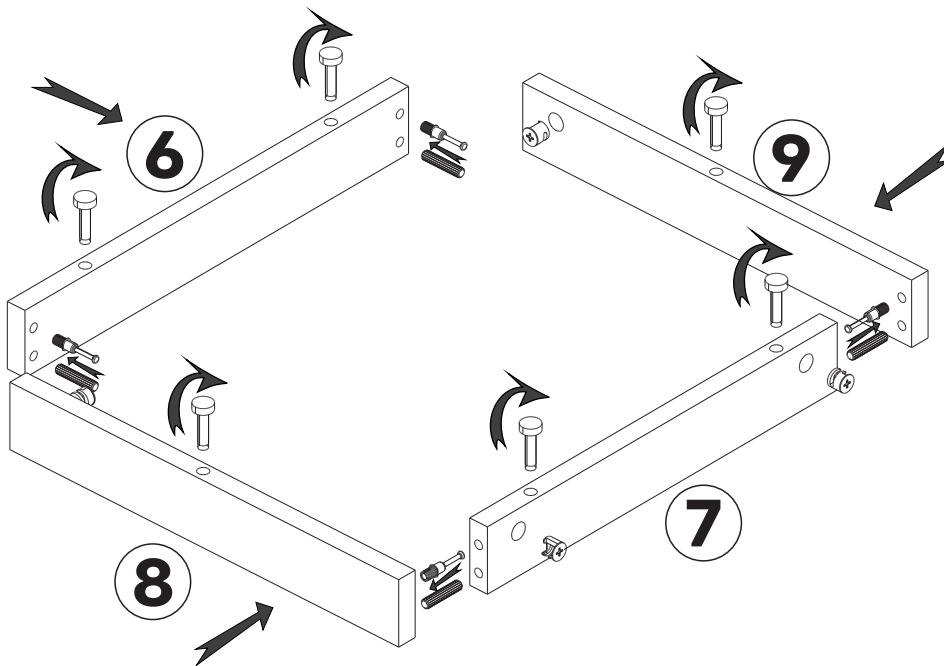
Nº	buc	nume	L(mm)	W(mm)	T(mm)
1	2	fațadă sertarului	496	195	18
2	1	capac	502	505	18
3	1	fund	502	505	18
4	1	latură stângă	485	398	18
5	1	latură dreaptă	485	398	18
6	1	soclu din față	420	60	18
7	1	soclu din spate	383	60	18
8	1	soclu stângă	397	60	18
9	1	soclu dreaptă	397	60	18
10	1	partea din spate	462	398	16
11	2	latura stângă a sertarului	450	138	16
12	2	latura dreaptă a sertarului	450	138	16
13	2	partea din față a sertarului	815	138	16
14	2	partea din spate a sertarului	815	138	16
15	2	fundul sertarului	434	420	3

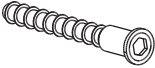


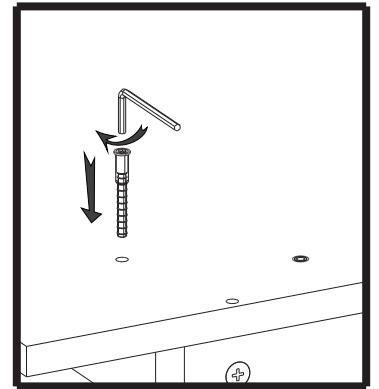
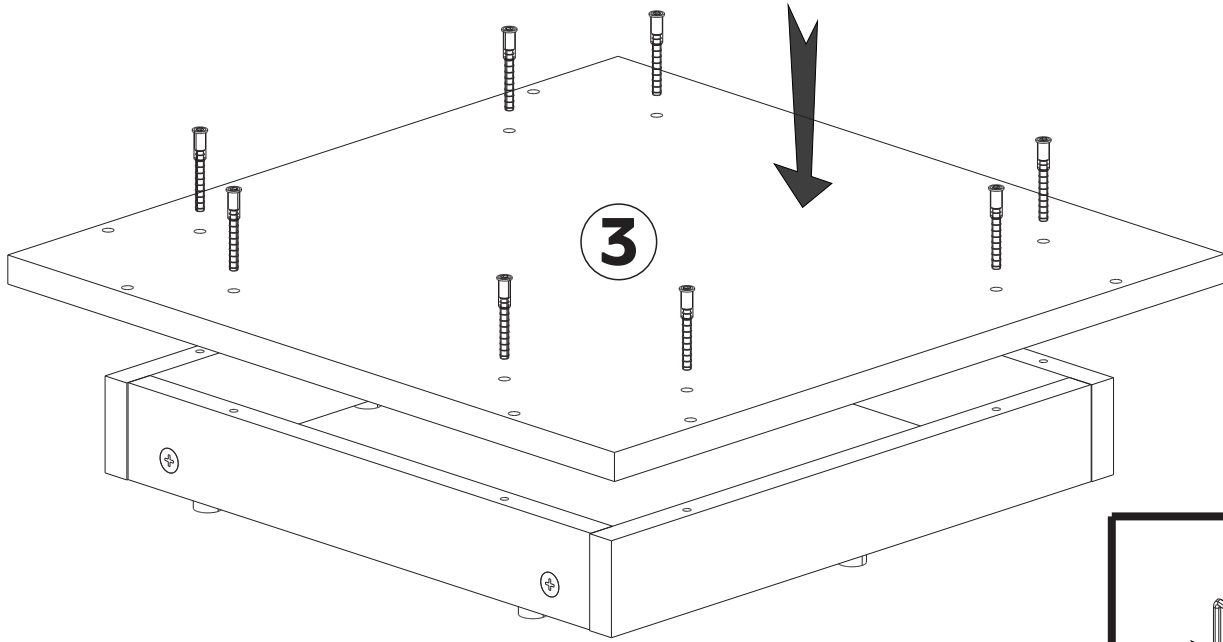
- 1** 1  x2 (glisiere 450mm)      **12**  x12(șurub 4,0\*16)
- 4  x4 (diblu rastex 15)



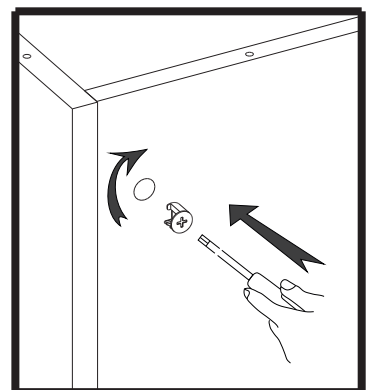
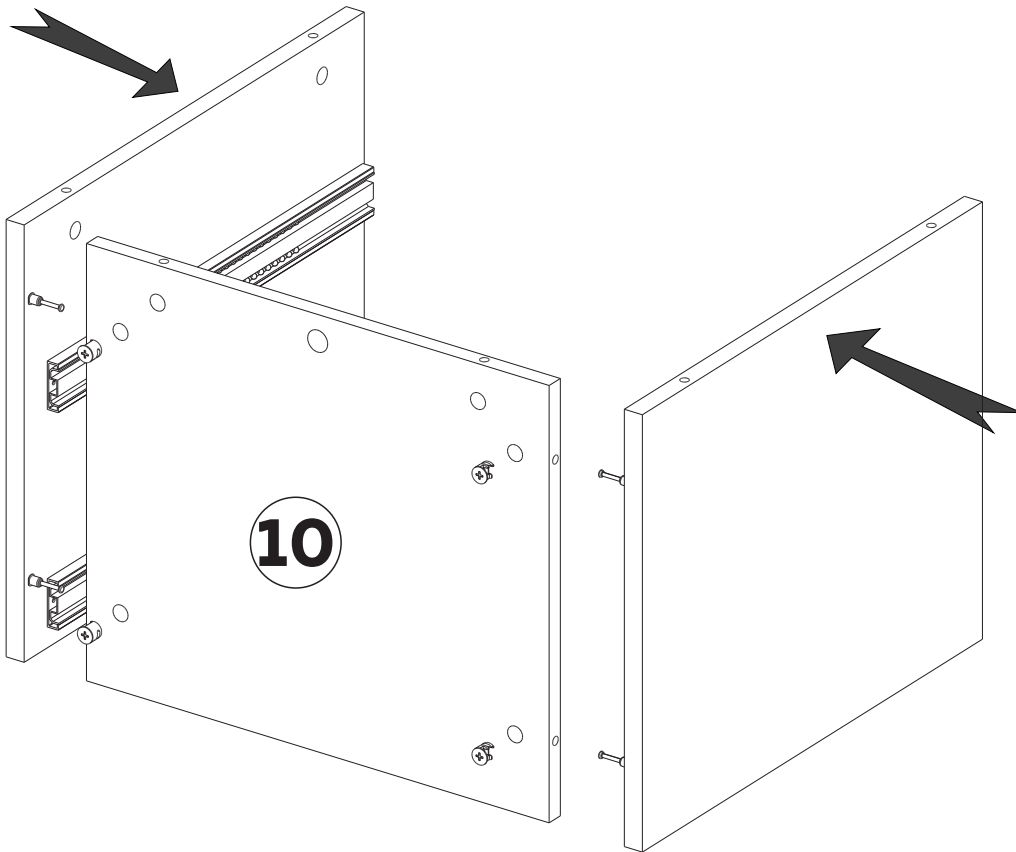
- 2** 3  x4 (rastex 15/18mm)      **6**  x4 (diblu)
- 4  x4 (diblu rastex 15)      **5**  x6 (picior reglabil)





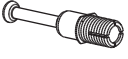
**3** 9  x8 (şurub confirmator 6,3\*50)


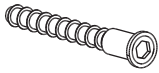



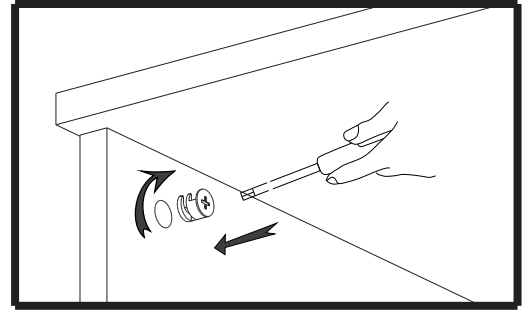
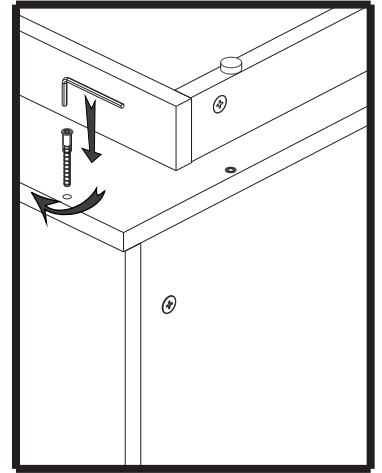
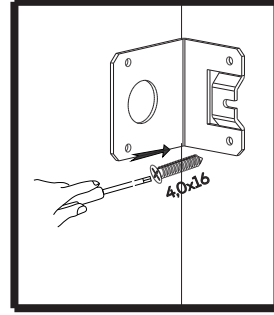
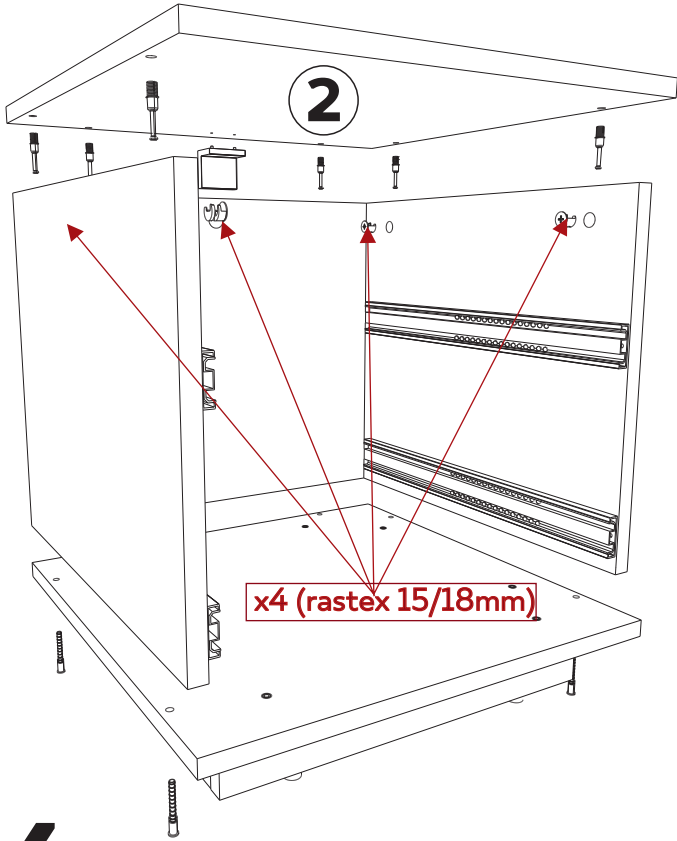
**4** 2  x4 (rastex 15/16mm)



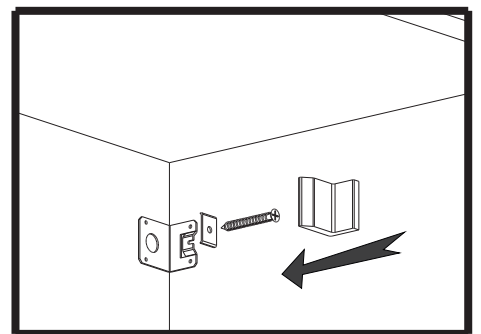
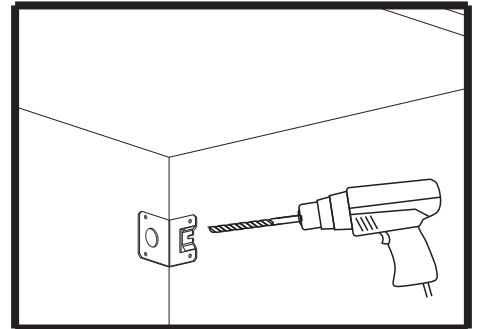
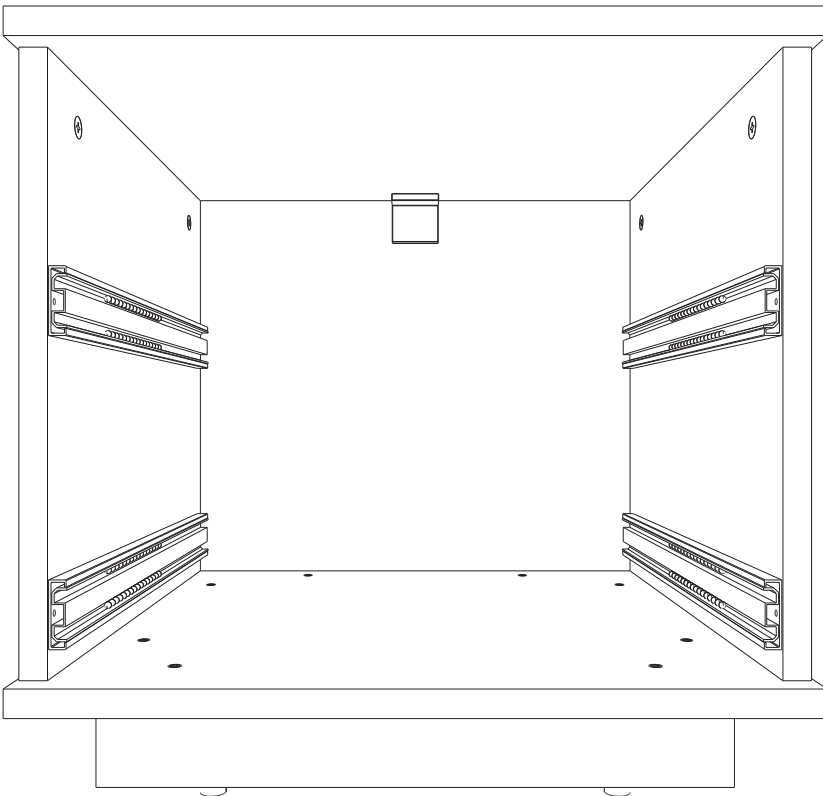
**5**

- 5** 2  x2 (rastex 15/16mm)  
 3  x4 (rastex 15/18mm)  
 4  x6 (diblu rastex 15)

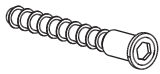
- 8  x1 (colț metal cu capac)  
 9  x6 (șurub confirmator 6,3\*50)  
 12  x10 (șurub 4,0\*16)



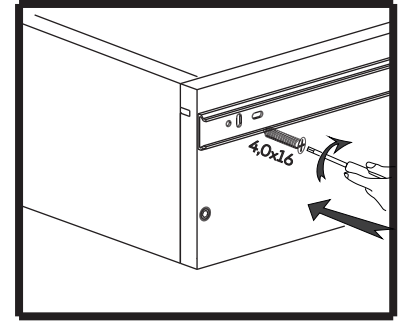
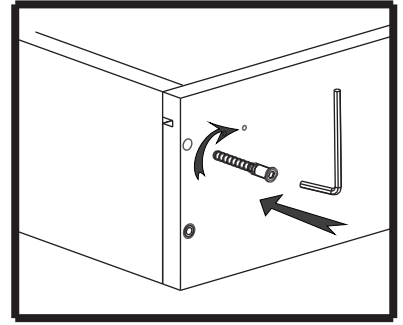
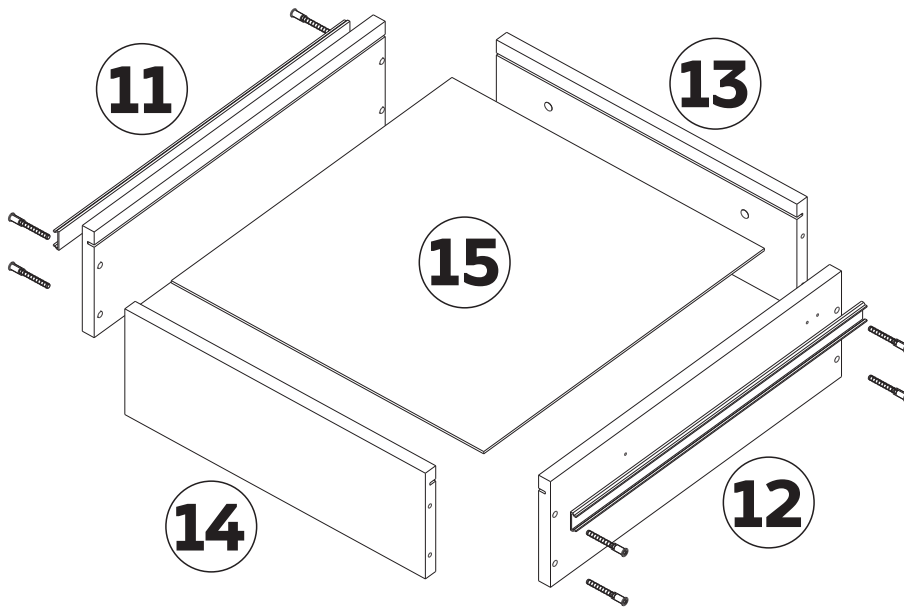
**6**



**6**

**7** 9  x8 (şurub confirmator 6,3\*50)

12  x8(şurub 4,0\*16)



**8** 13  x6(şurub 3,5\*30)

15  x4(excentric)

14  x4(şurub 4,0\*30)

