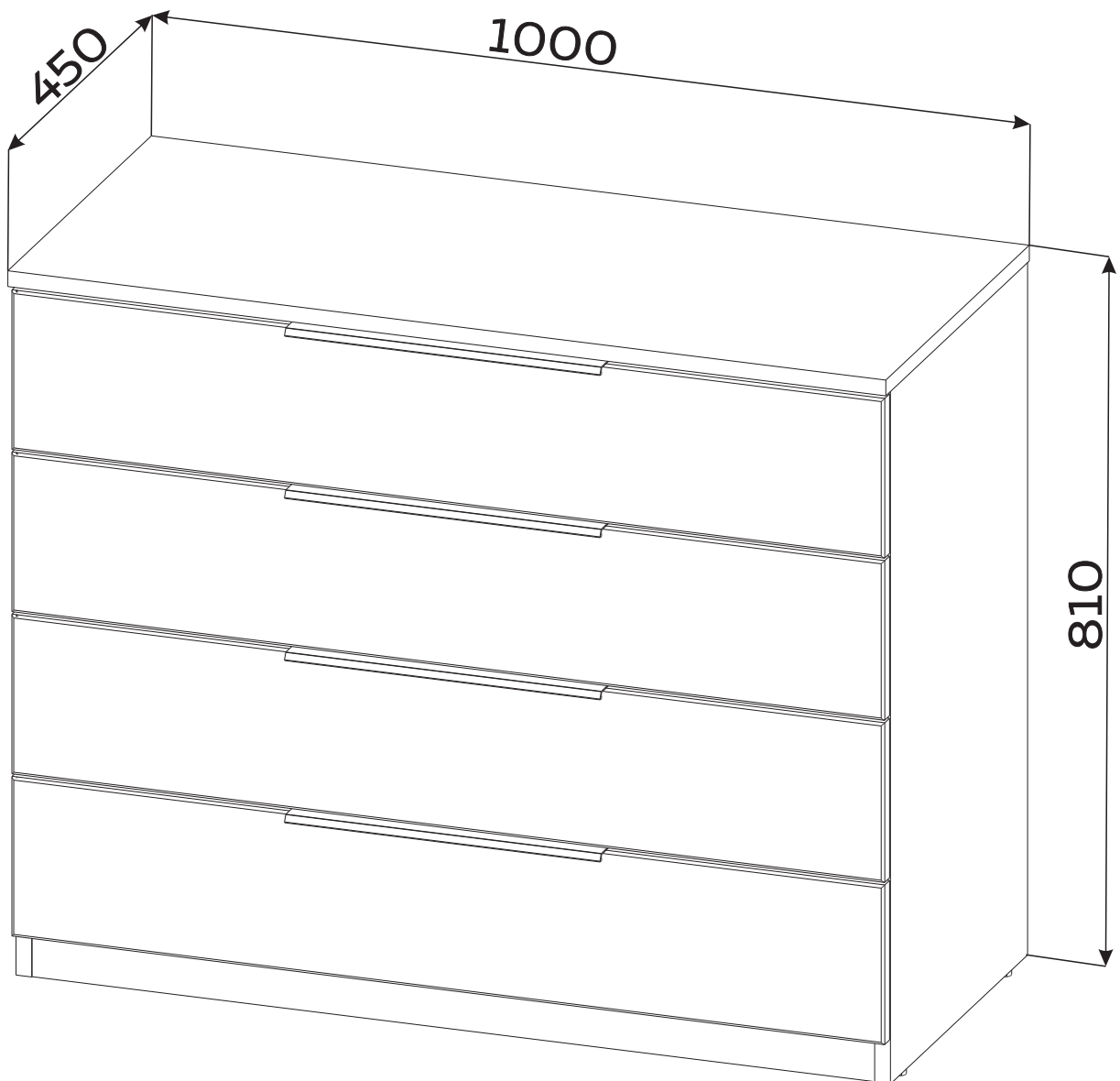
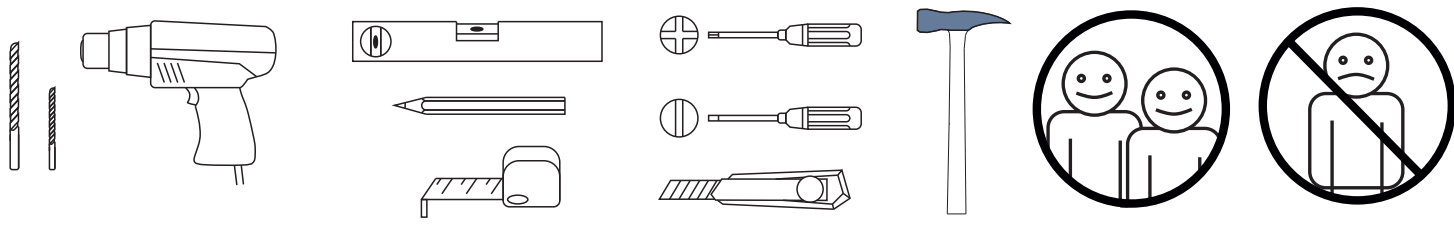


# BAYRO

## Comodă Bayro Murano 1000x810x450

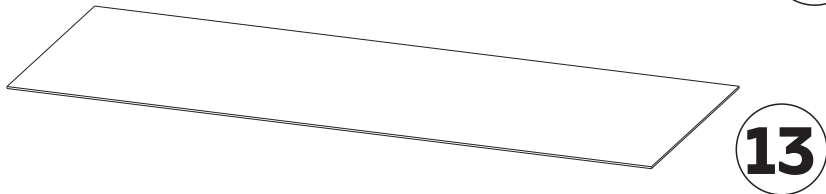
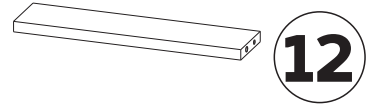
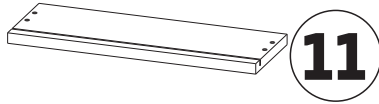
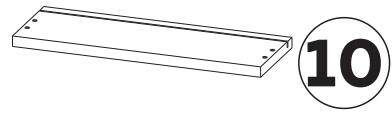
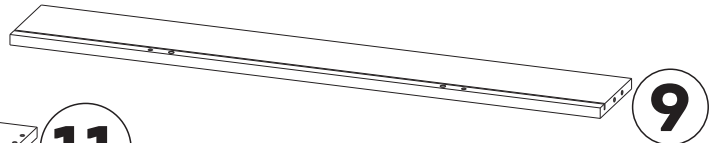
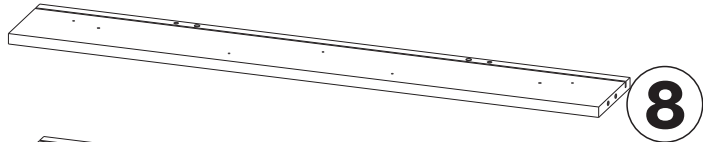
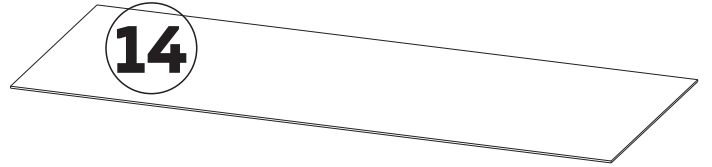
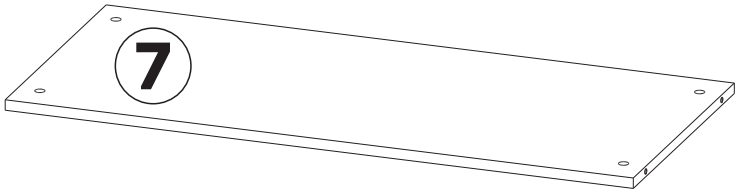
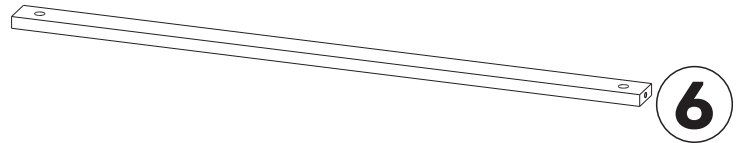
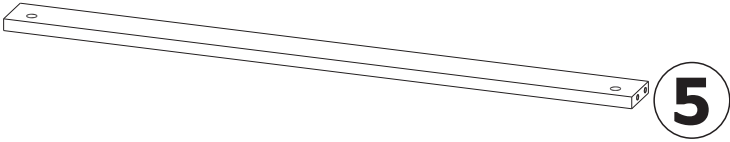
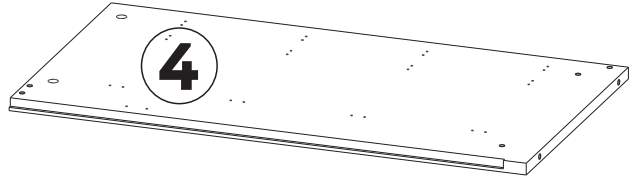
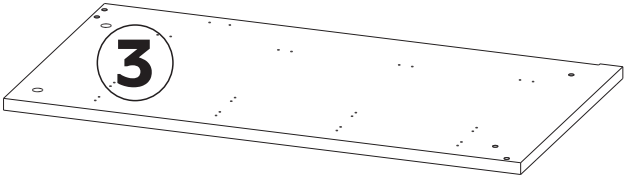
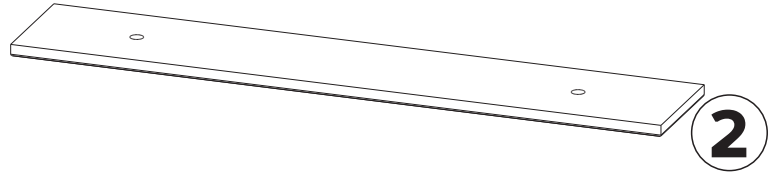
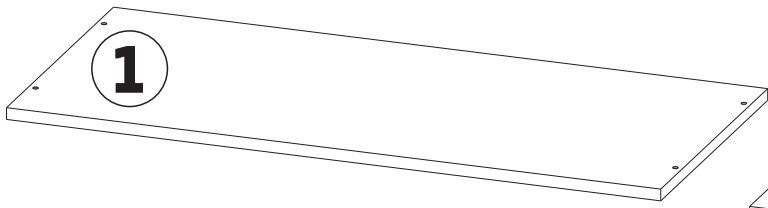
art: 116462  
118471






- |    |  |                                 |    |  |                                |
|----|--|---------------------------------|----|--|--------------------------------|
| 1  |  | x4 (glisieră 350mm)             | 11 |  | x24 (capac pentru confirmator) |
| 2  |  | x4 (rastex 15/16mm)             | 12 |  | x44 (șurub 4,0*16)             |
| 3  |  | x8 (rastex 15/18mm)             | 13 |  | x34 (șurub 2,5*20)             |
| 4  |  | x12 (diblu rastex 15)           | 14 |  | x24 (șurub 3,5*30)             |
| 5  |  | x4 (picioare reglabile)         | 15 |  | x8 (șurub 4,0*30)              |
| 6  |  | x18 (diblu)                     | 16 |  | x1 (profil H)                  |
| 7  |  | x1 (cheie hexagonală)           | 17 |  | x8 (excentric)                 |
| 8  |  | x2 (colț metal cu capac)        |    |  |                                |
| 9  |  | x48 (șurub confirmator 6,3*50)  |    |  |                                |
| 10 |  | x28 (adeziv pentru confirmator) |    |  |                                |

Nº	buc	nume	L(mm)	W(mm)	T(mm)
1	1	capac	1000	450	18
2	4	fațadă sertarului	996	182	18
3	1	latură stângă	792	430	18
4	1	latură dreaptă	792	430	18
5	1	placa	962	70	18
6	1	placa	962	50	18
7	1	fund	962	425	16
8	4	partea din față a sertarului	904	132	16
9	4	partea din spate a sertarului	904	132	16
10	4	latura stângă a sertarului	380	132	16
11	4	latura dreaptă a sertarului	380	132	16
12	8	placa de fund	348	82	16
13	2	partea din spate	987	369	3
14	4	fundul sertarului	920	364	3




# 1

1  x4 (glisiere 450mm)

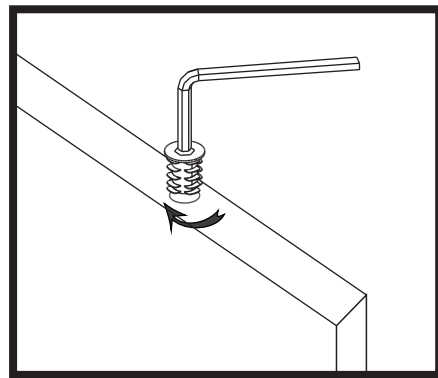
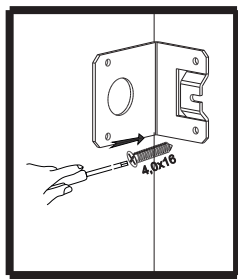
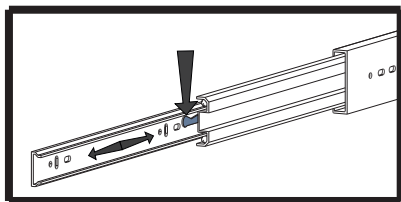
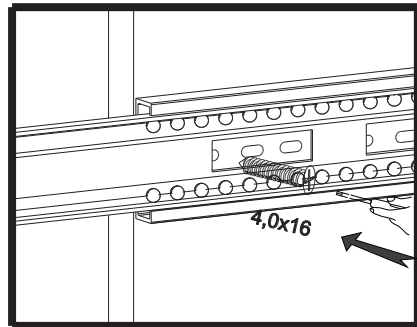
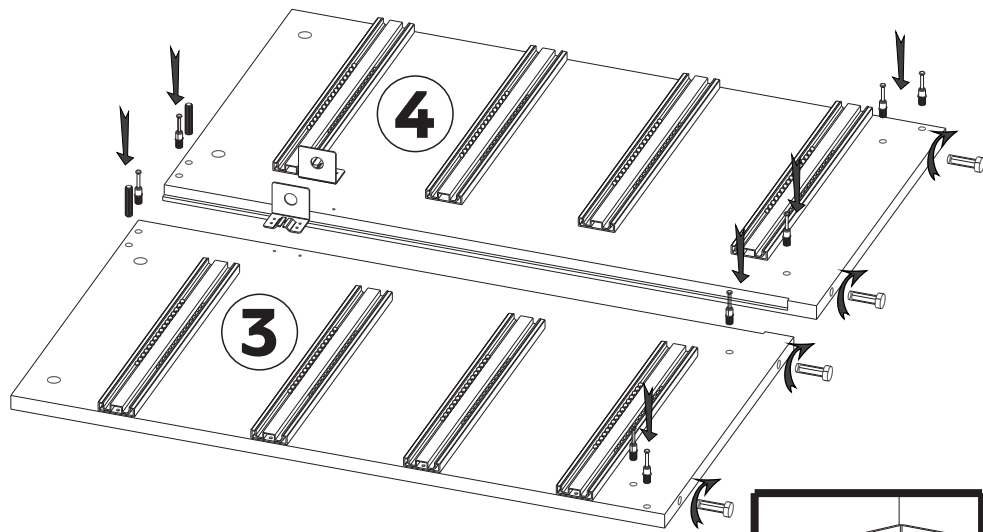
4  x8 (diblu rastex 15)

5  x4 (picior reglabil)


6  x2 (diblu)


8  x2 (colț metal cu capac)


12  x28 (șurub 4,0\*16)

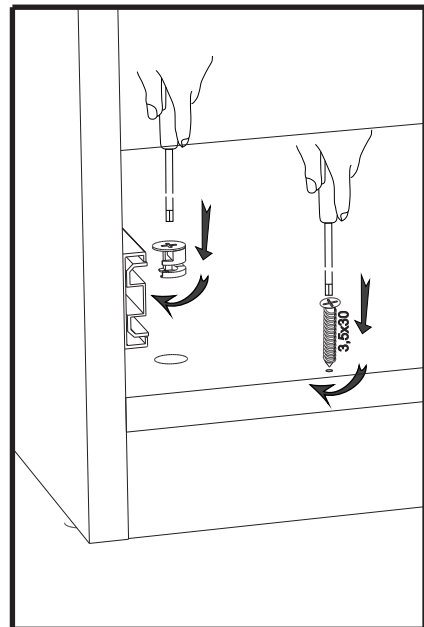
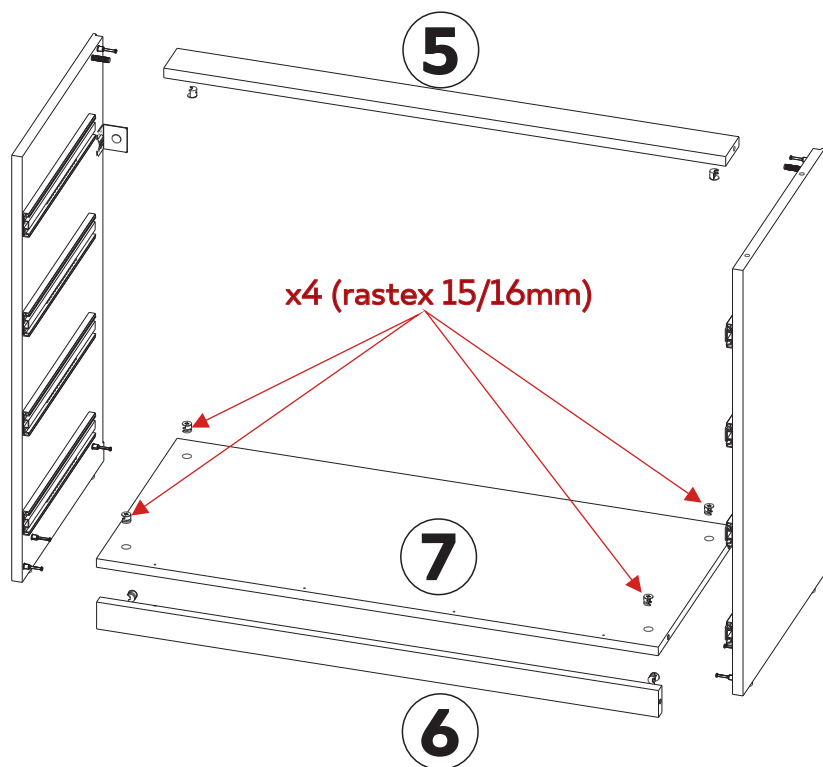


# 2

2  x4 (rastex 15/16mm)

3  x4 (rastex 15/18mm)

12  x4 (șurub 3,5\*30)



# 4

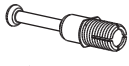
# 3

## 3



x4 (rastex 15/18mm)

## 4



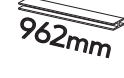
x4 (diblu rastex 15)

## 13

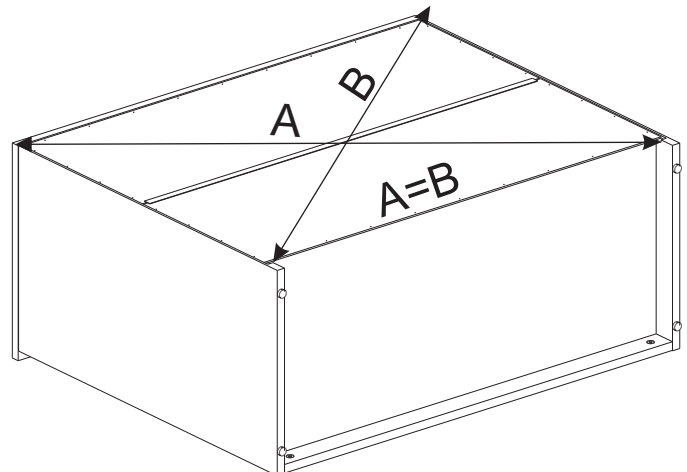
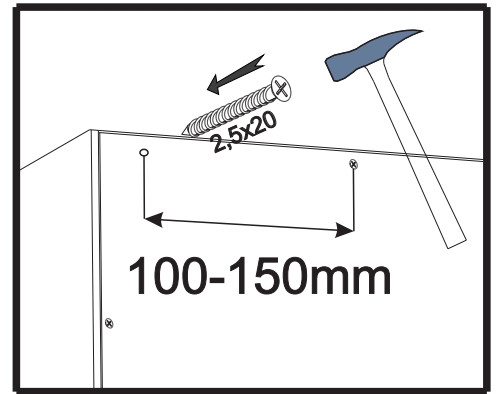
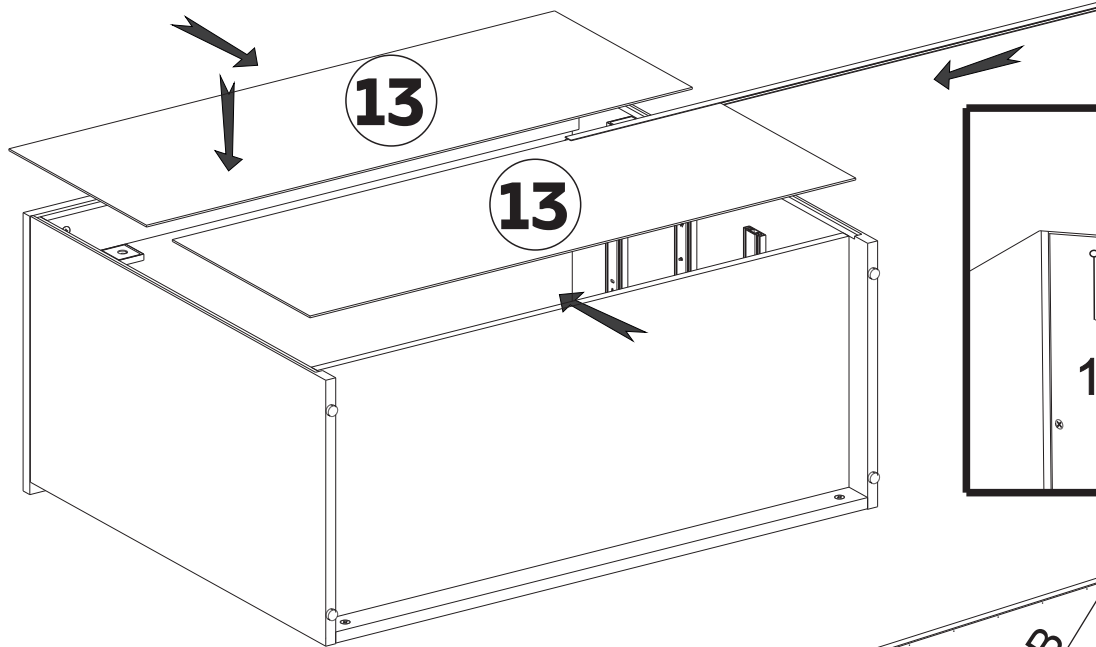
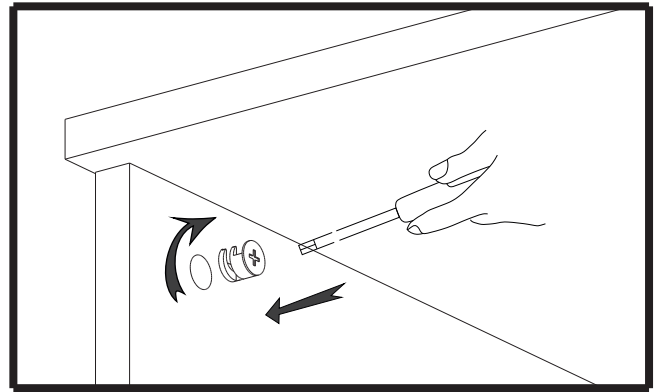
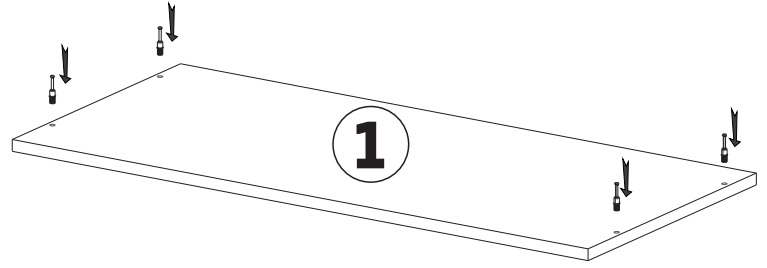
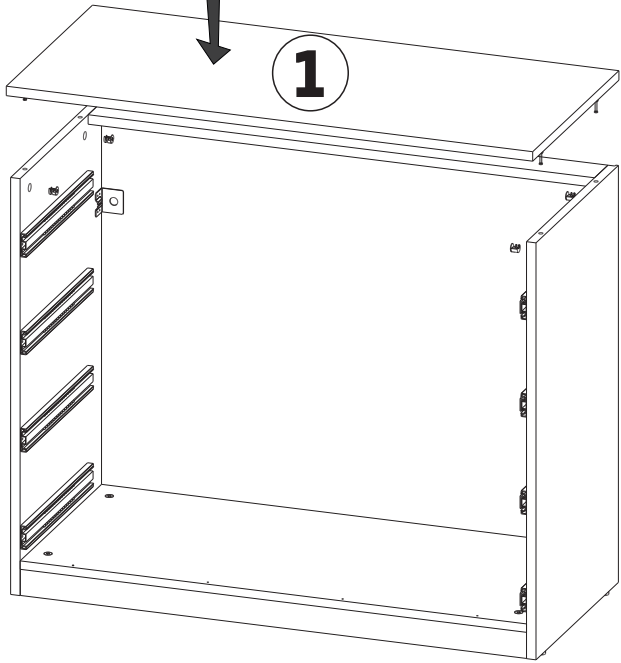


x34 (şurub 2,5\*20)



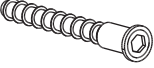



## 16

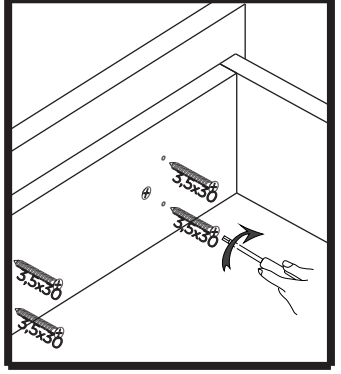
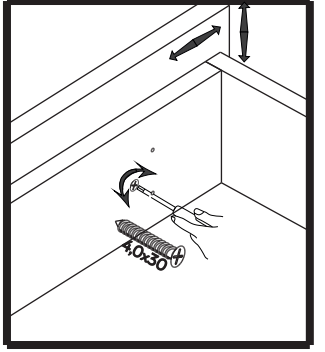
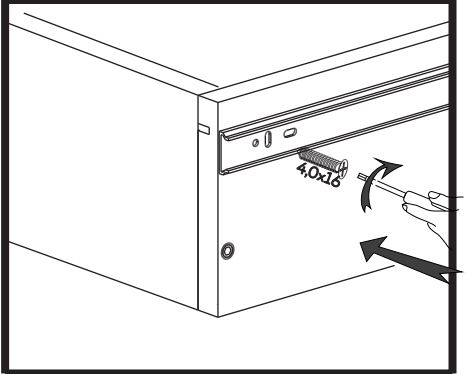
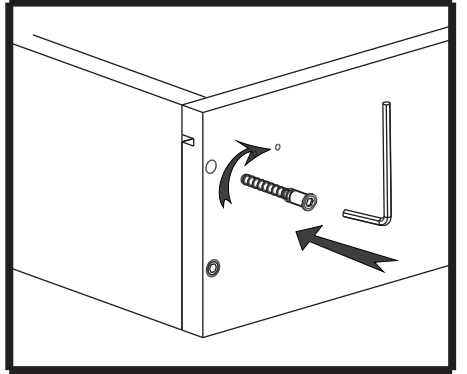
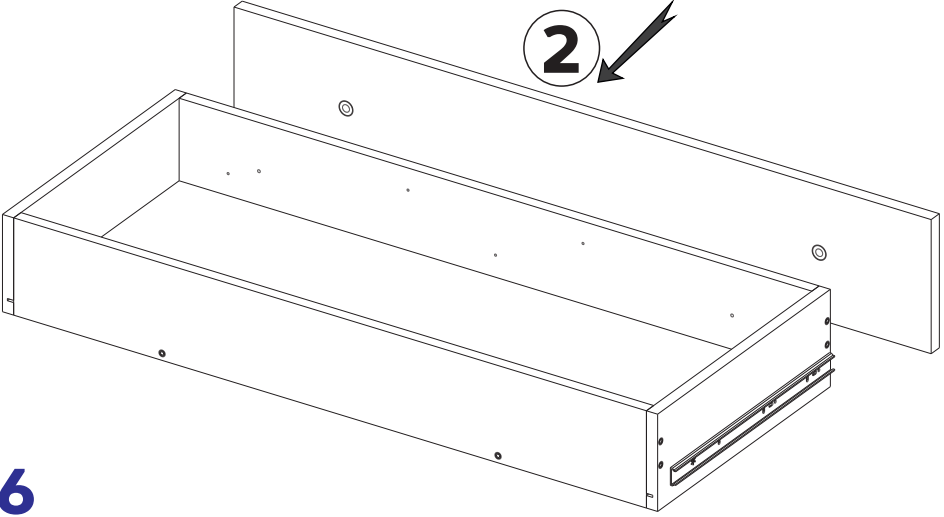
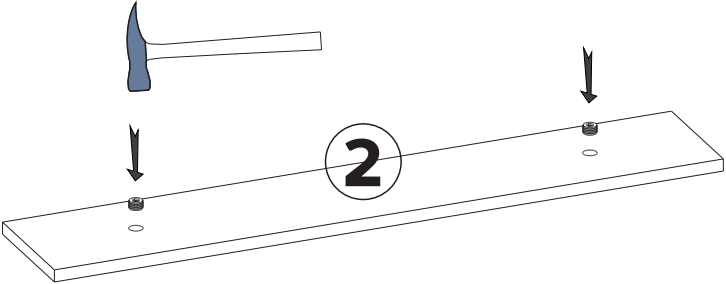
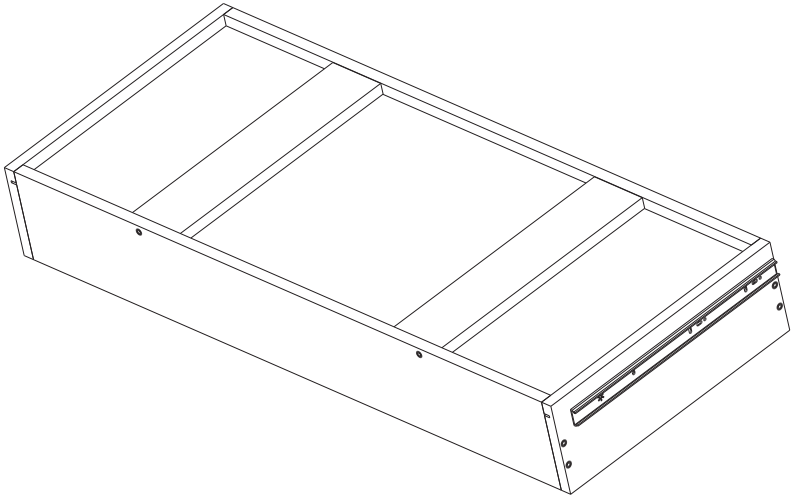
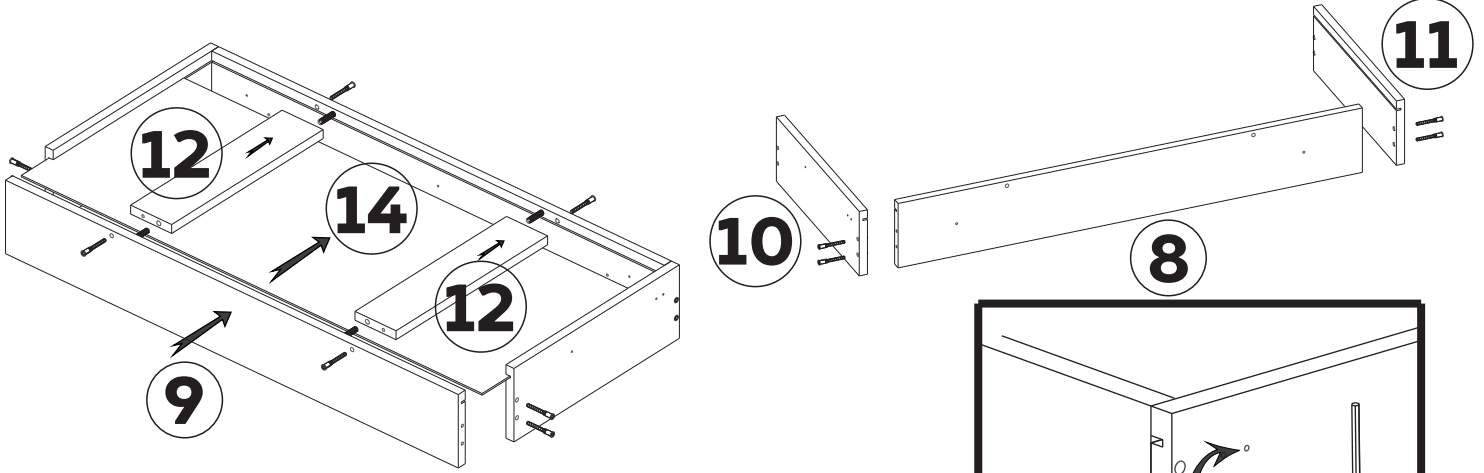


x1 (profil H)

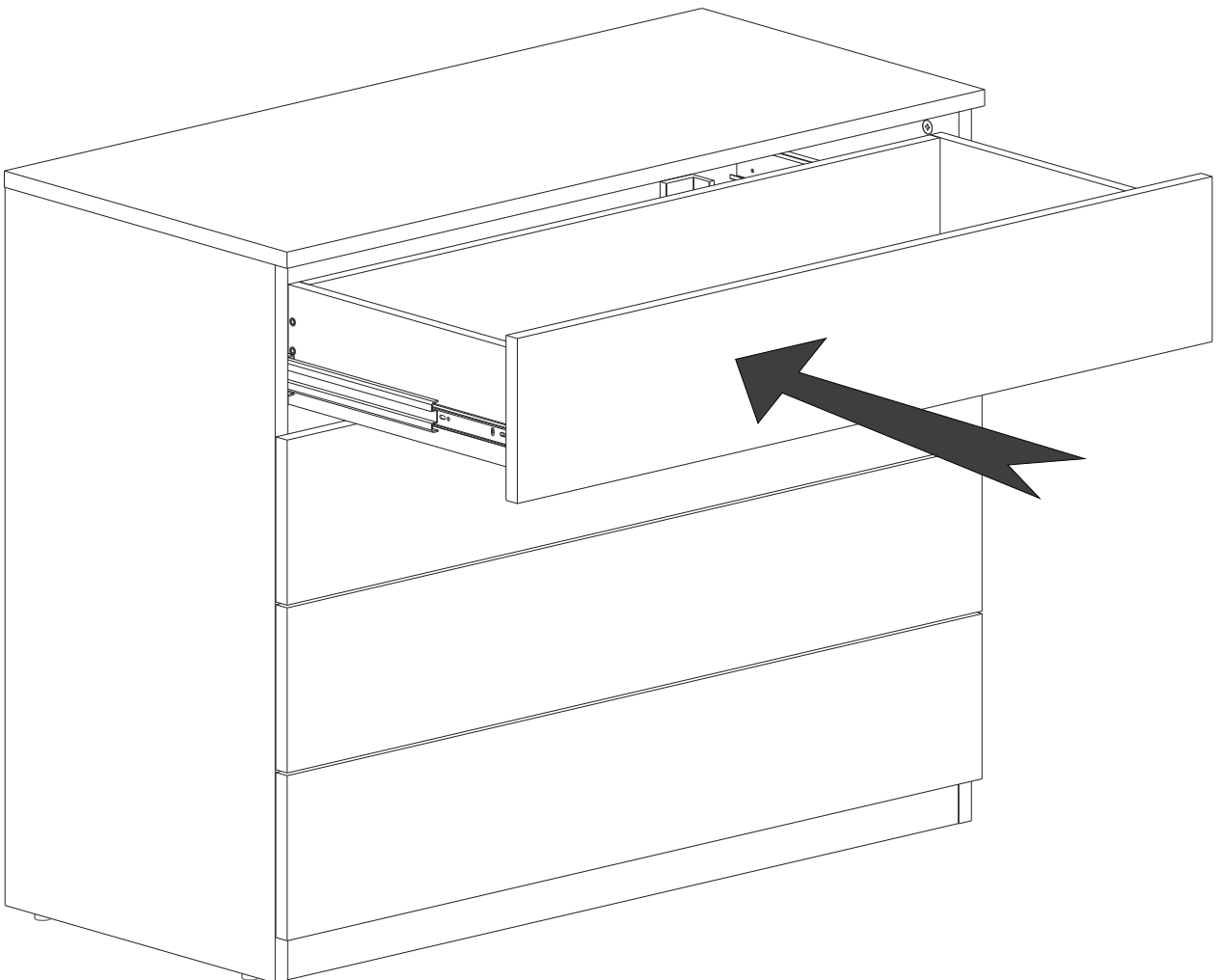
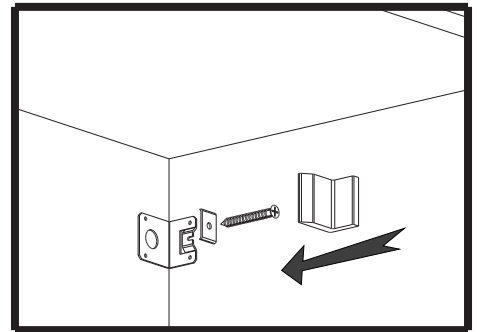
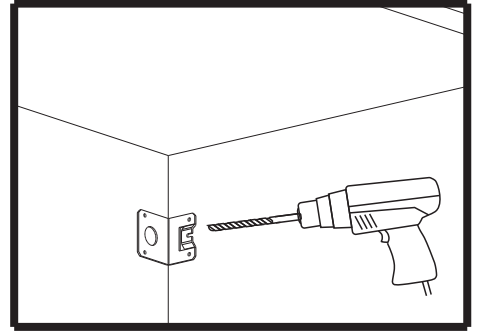
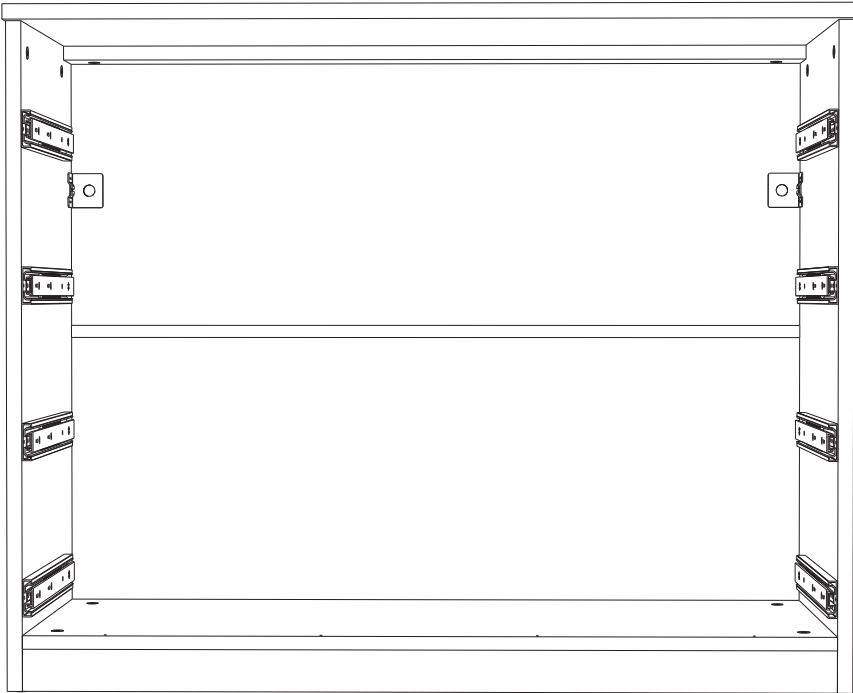


# 5

- |          |   |                                |           |  |                    |
|----------|---|--------------------------------|-----------|--|--------------------|
| <b>4</b> |   | x16 (diblu)                    | <b>14</b> |   | x20 (șurub 3,5*30) |
| <b>6</b> |  | x48 (șurub confirmator 6,3*50) | <b>15</b> |  | x8 (șurub 4,0*30)  |
| <b>9</b> |  | x16 (șurub 4,0*16)             | <b>17</b> |  | x8 (excentric)     |



5



7