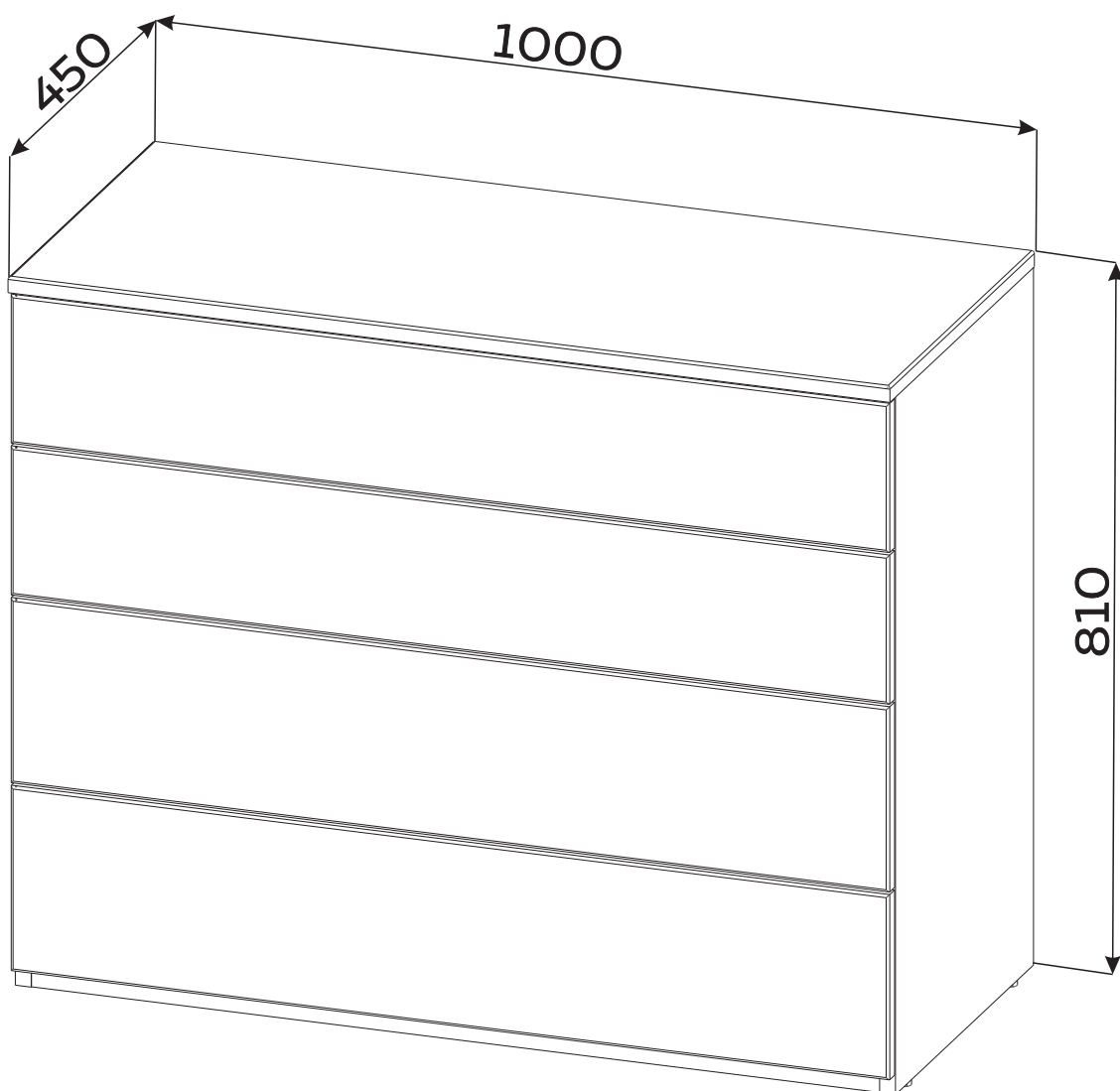
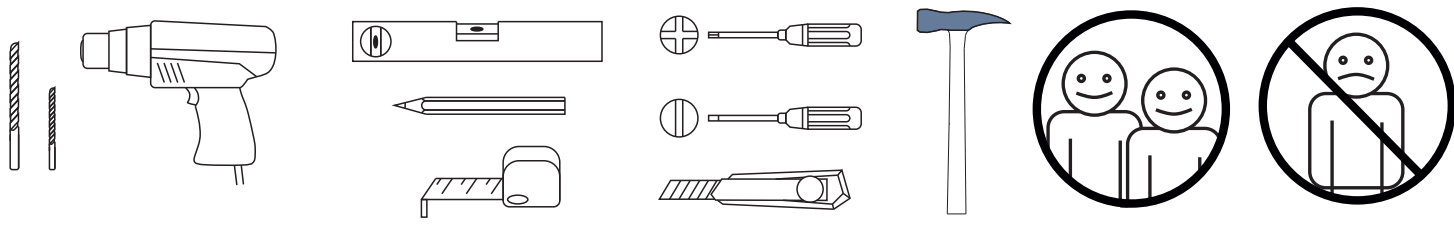


# BAYRO

## Comodă Bayro Modena 1000x810x450

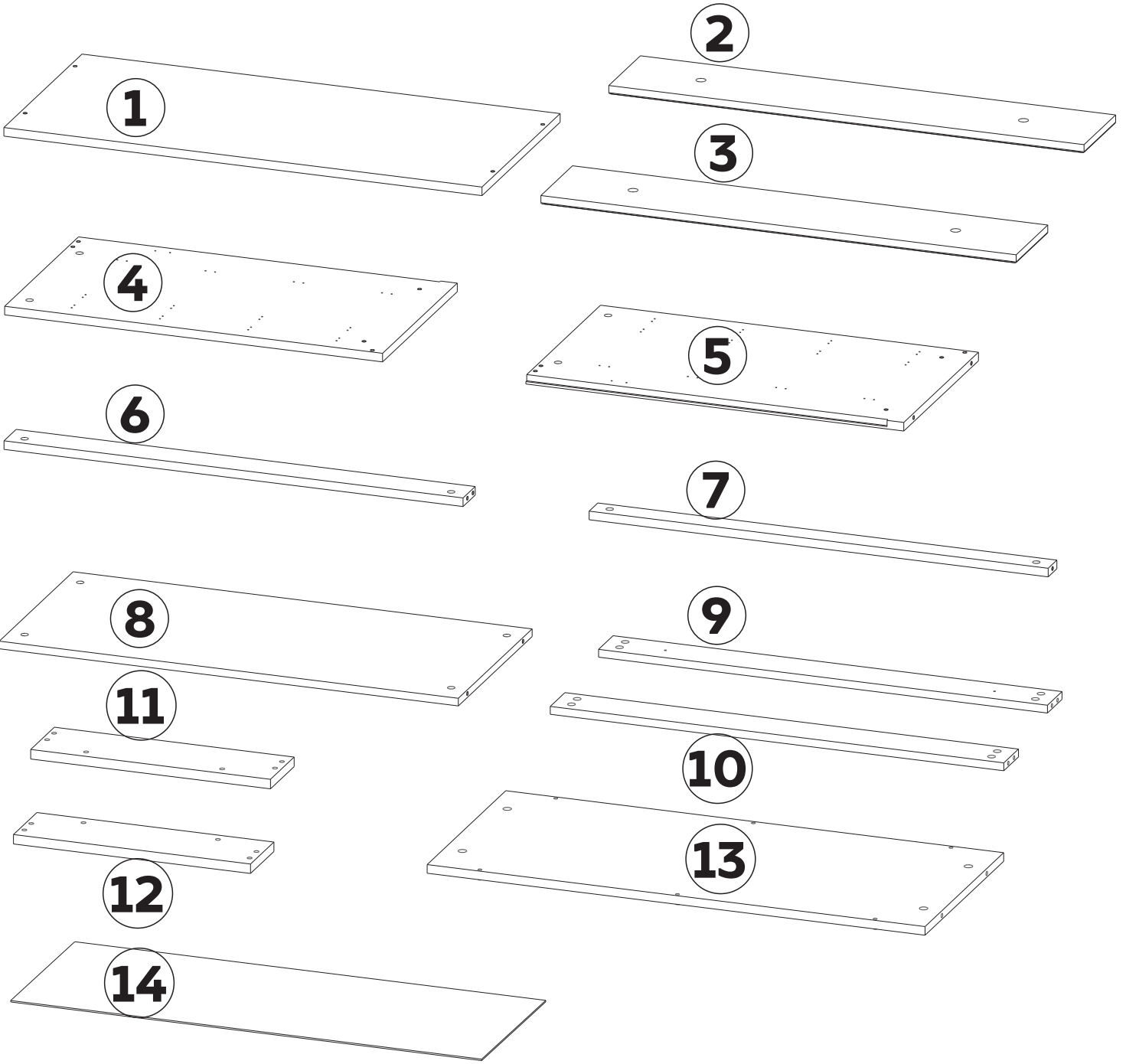
art: 116459





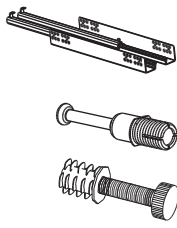
- |    |  |                                 |    |  |                    |
|----|--|---------------------------------|----|--|--------------------|
| 1  |  | x4 (glisieră 350mm)             | 11 |  | x32 (șurub 3,5*16) |
| 2  |  | x52 (rastex 15/16mm)            | 12 |  | x4 (șurub 4,0*16)  |
| 3  |  | x8 (rastex 15/18mm)             | 13 |  | x34 (șurub 2,5*20) |
| 4  |  | x60 (diblu rastex 15)           | 14 |  | x20 (șurub 3,5*30) |
| 5  |  | x4 (picior reglabil)            | 15 |  | x8 (șurub 4,0*30)  |
| 6  |  | x2 (diblu)                      | 16 |  | x1 (profil H )     |
| 7  |  | x1 (cheie hexagonală)           | 17 |  | x8 (excentric)     |
| 8  |  | x2 (colț metal cu capac)        |    |  |                    |
| 9  |  | x24 (șurub confirmator 6,3*50)  |    |  |                    |
| 10 |  | x24 (adeziv pentru confirmator) |    |  |                    |

Nº	buc	nume	L(mm)	W(mm)	T(mm)
1	1	capac	1000	450	18
2	2	fațadă sertarului	996	169	18
3	2	fațadă sertarului	996	210	18
4	1	latură stângă	792	430	18
5	1	latură dreaptă	792	430	18
6	1	placa	962	70	18
7	1	placa	962	50	18
8	1	fund	962	425	16
9	4	partea din față a sertarului	922	82	16
10	4	partea din spate a sertarului	922	82	16
11	4	latura stângă a sertarului	402	109	16
12	4	latura dreaptă a sertarului	402	109	16
13	4	fundul sertarului	922	400	16
14	2	partea din spate	987	369	3



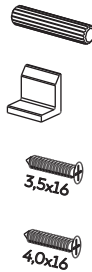
# 1

1  
4  
5

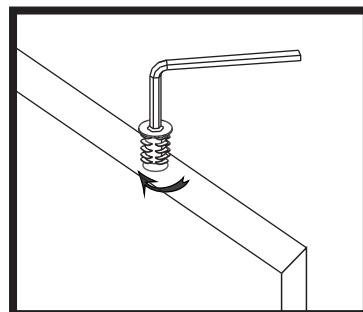
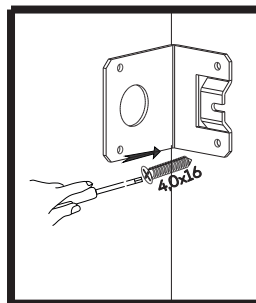
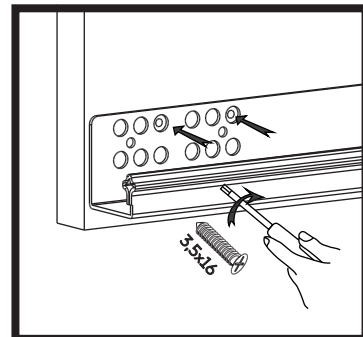
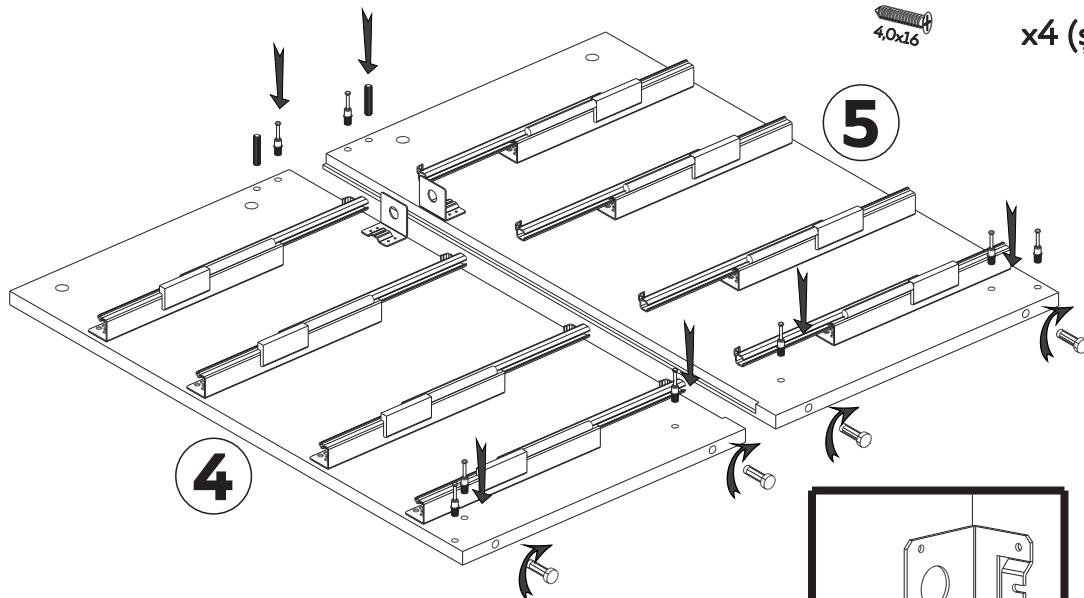


x4 (glisiere 450mm)  
x8 (diblu rastex 15)  
x4 (picior reglabil)

6  
8  
12



x2 (diblu)  
x2 (colț metal cu capac)  
x32 (șurub 3,5\*16)  
x4 (șurub 4,0\*16)



# 2

2  
3

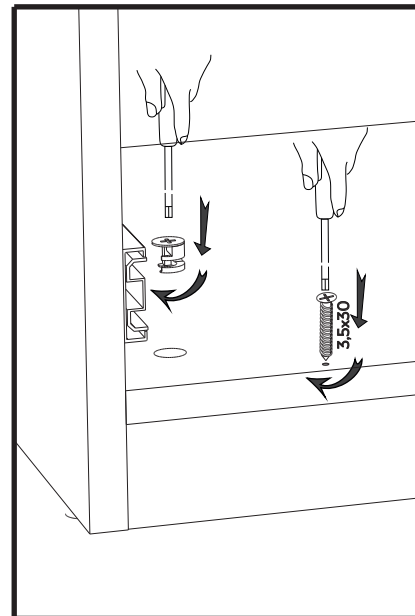
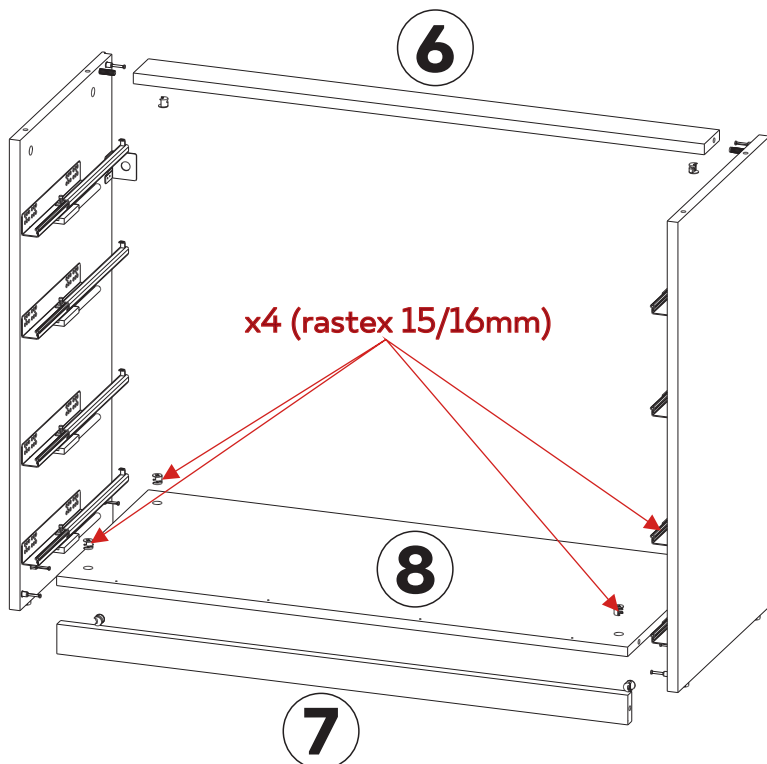


x4 (rastex 15/16mm)  
x4 (rastex 15/18mm)

12



x4(șurub 3,5\*30)



# 4

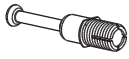
# 3

3



x4 (rastex 15/18mm)

4



x4 (diblu rastex 15)

# 13

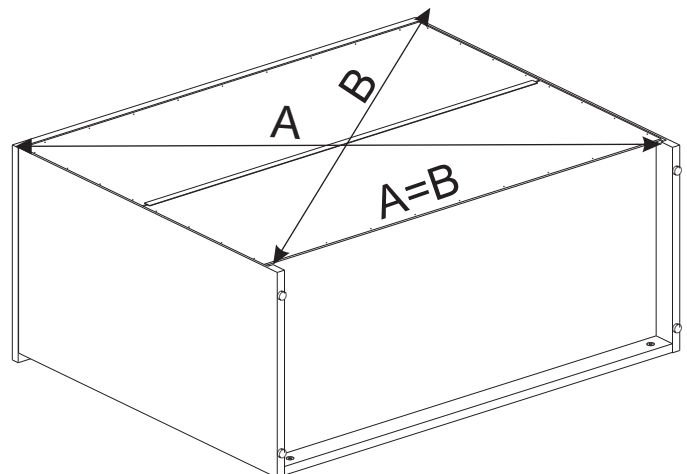
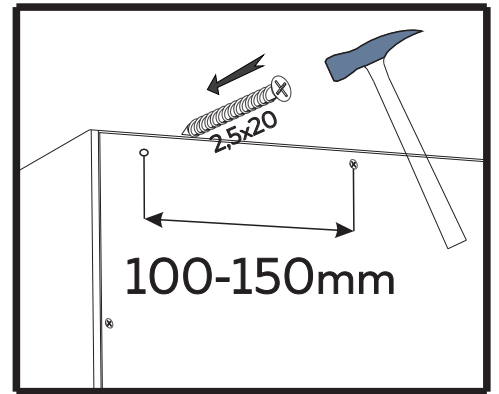
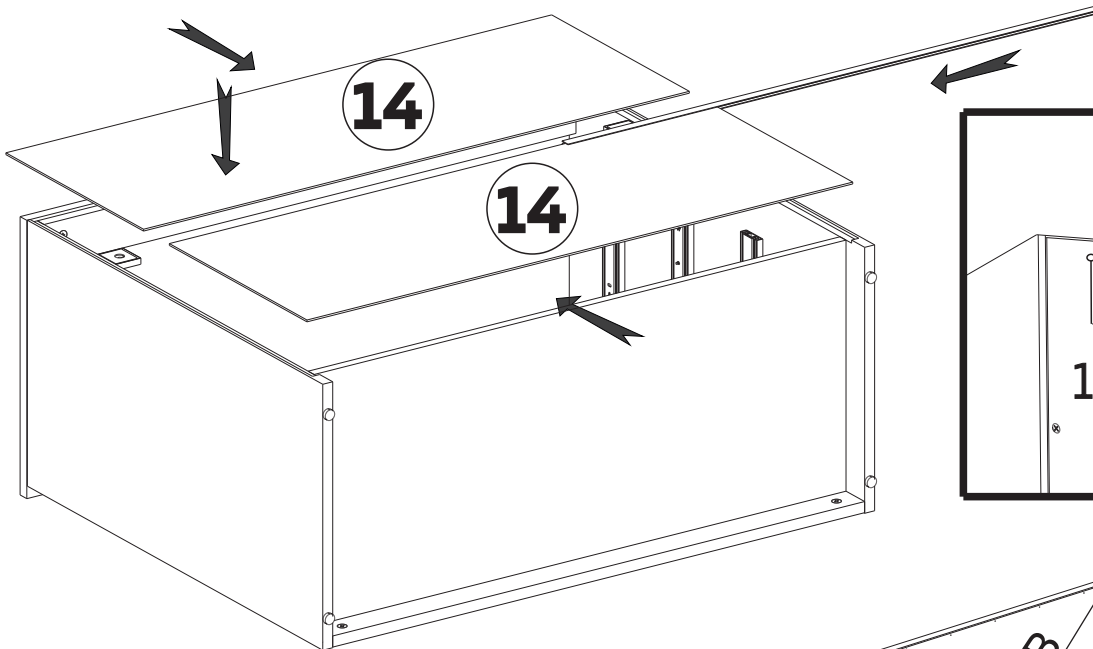
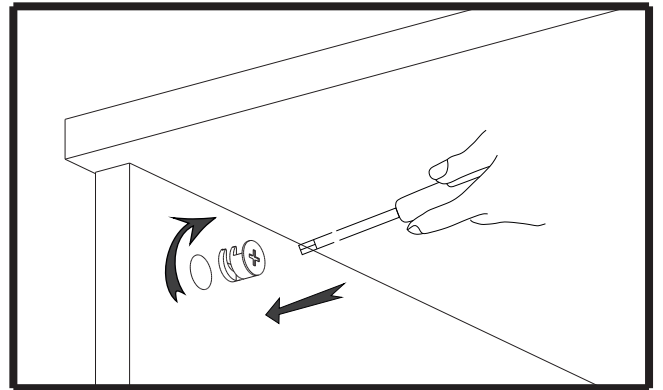
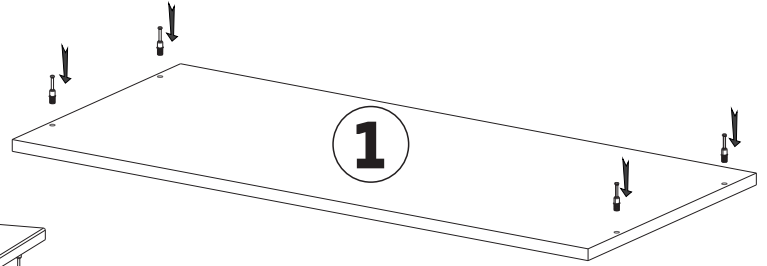
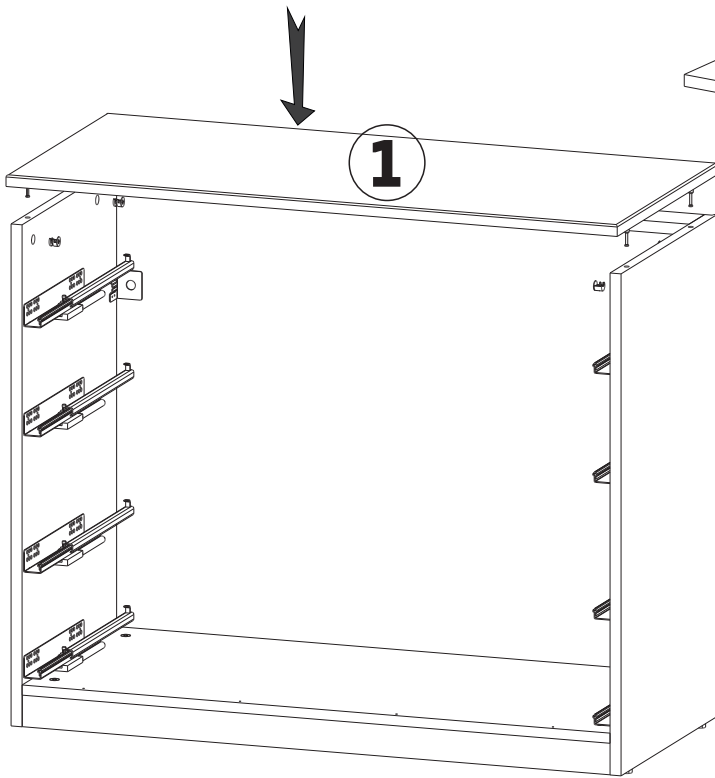
2,5x20

x34 (şurub 2,5\*20)







# 16

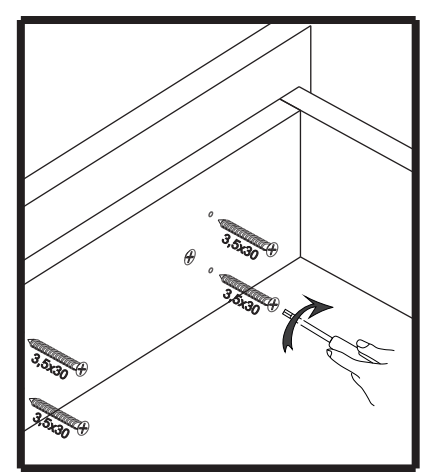
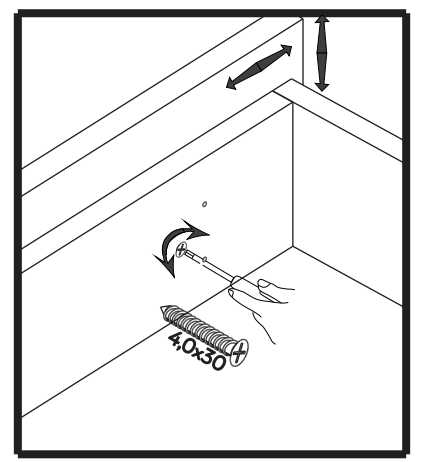
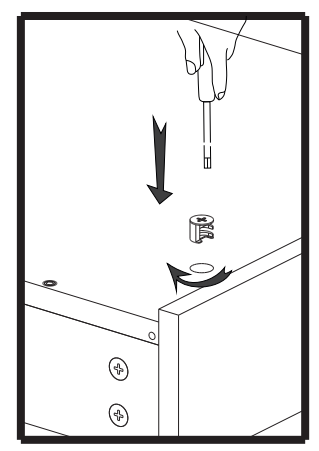
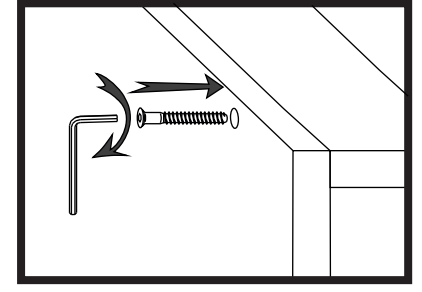
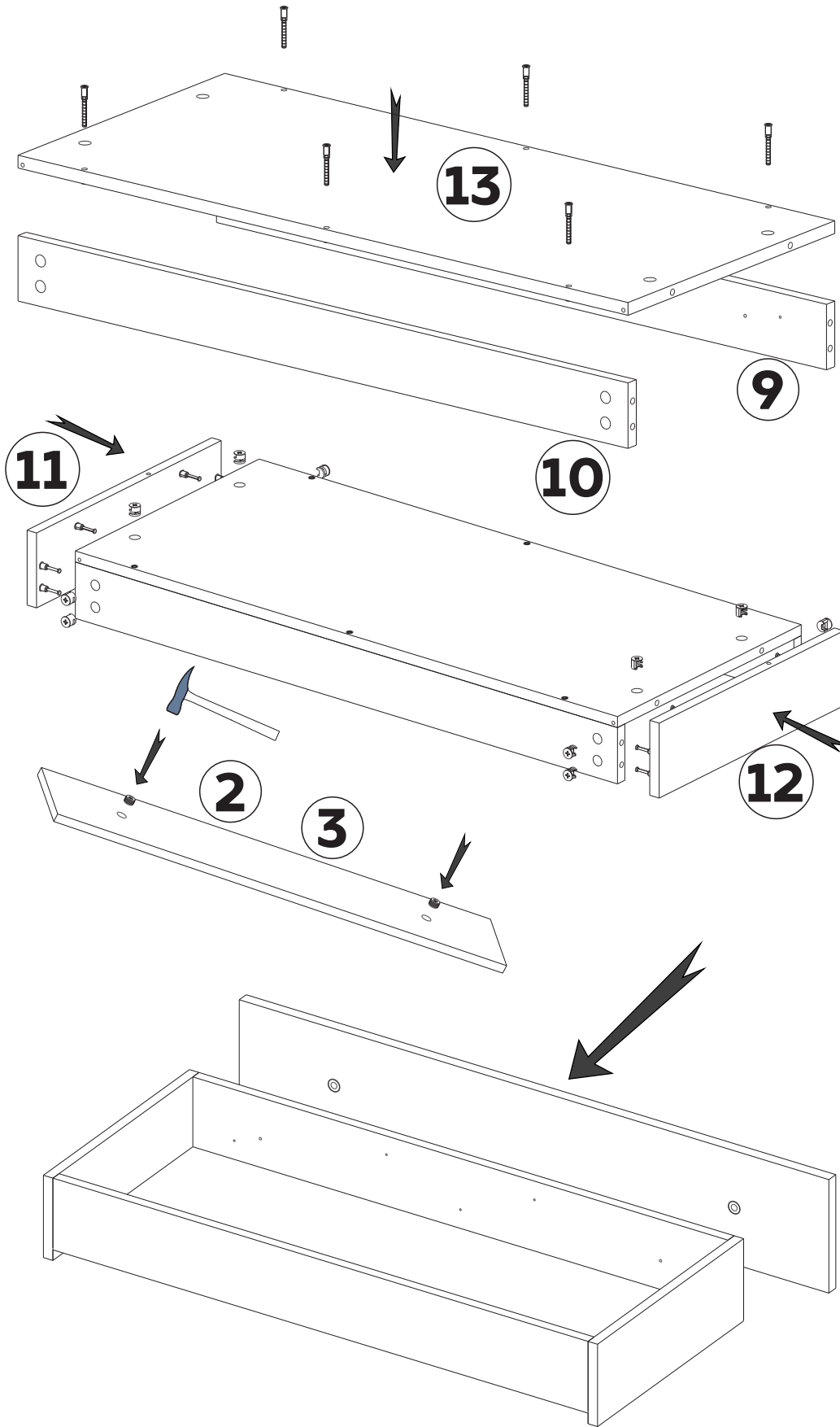
962mm

x1 (profil H)

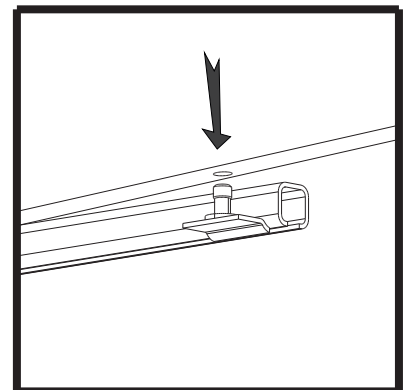
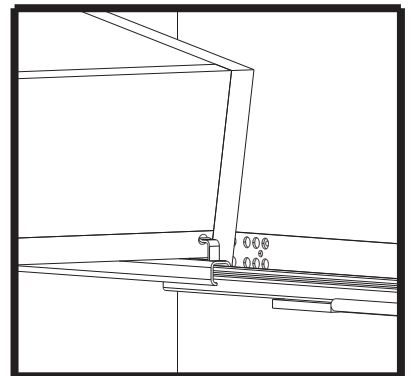
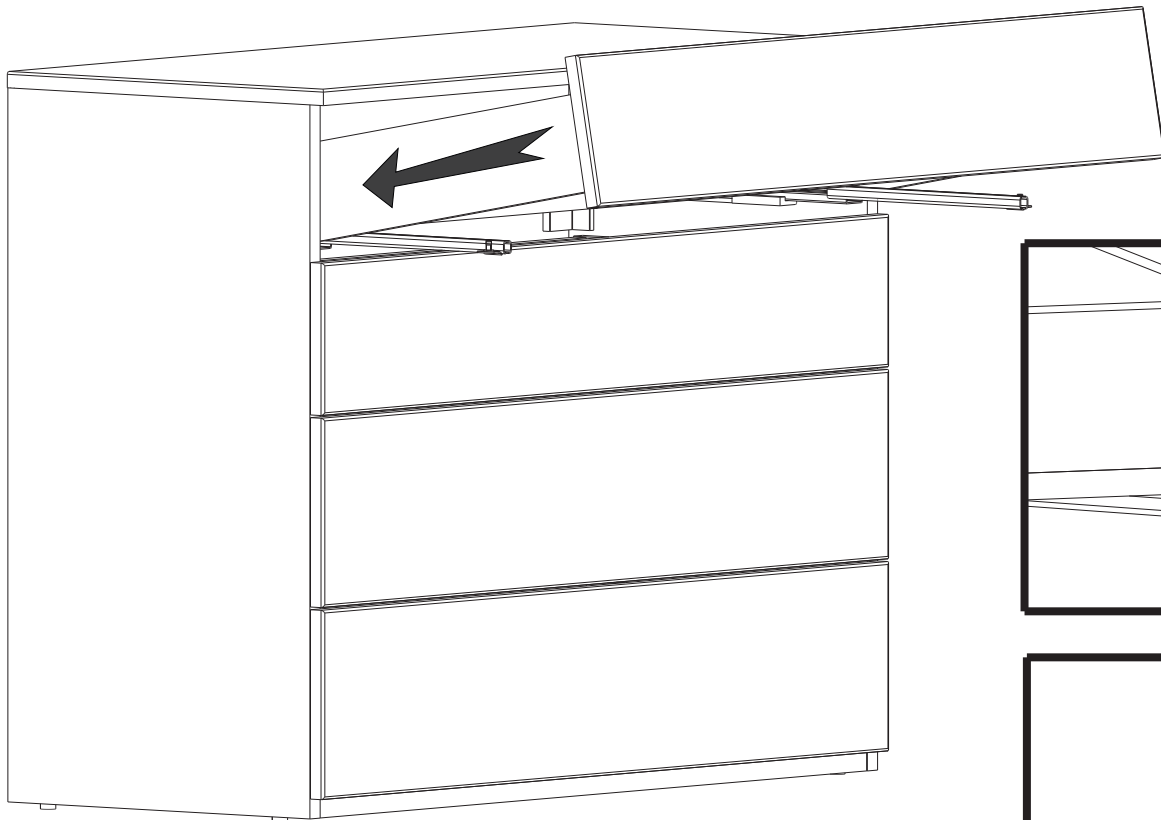
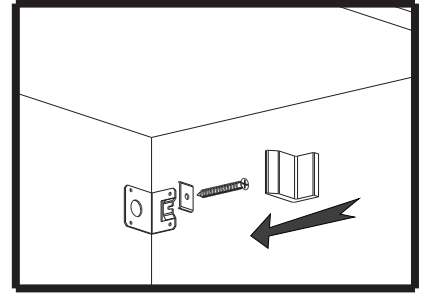
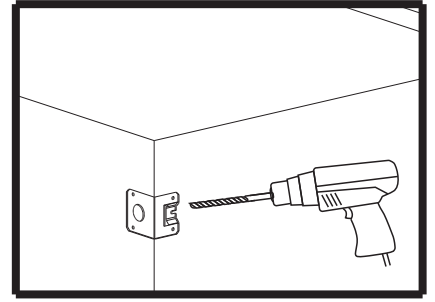
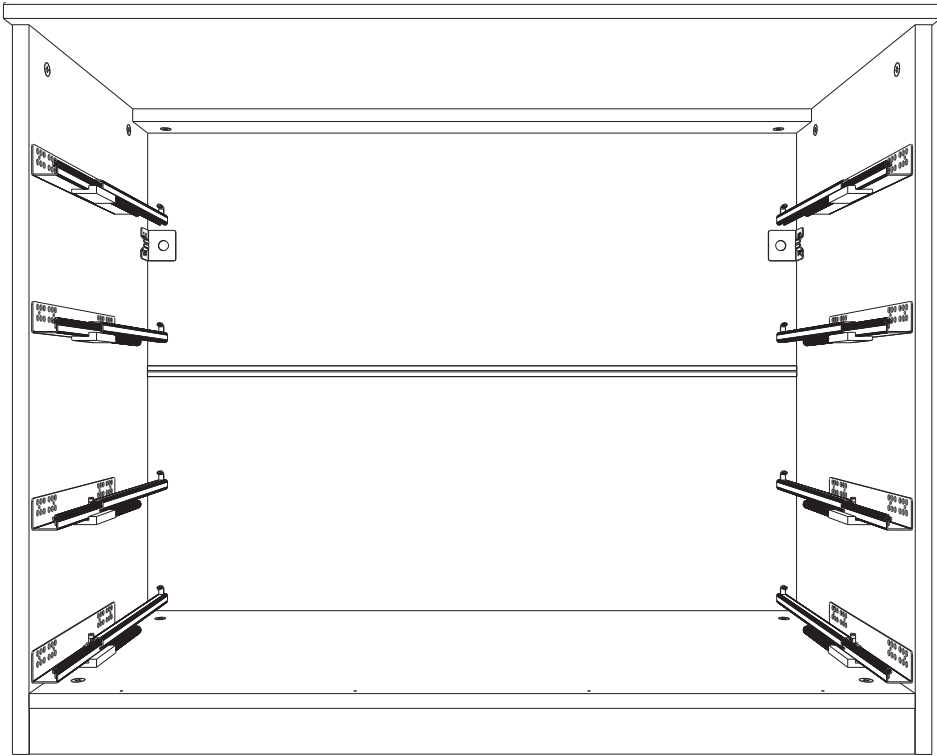


# 5

- |          |   |                                |           |   |                    |
|----------|---|--------------------------------|-----------|---|--------------------|
| <b>4</b> |   | x48 (rastex 15/16mm)           | <b>14</b> |   | x16 (șurub 3,5*30) |
| <b>2</b> |  | x48 (diblu rastex 15)          | <b>15</b> |  | x8 (șurub 4,0*30)  |
| <b>4</b> |  | x24 (șurub confirmator 6,3*50) | <b>17</b> |  | x8 (excentric)     |



# 5



# 7