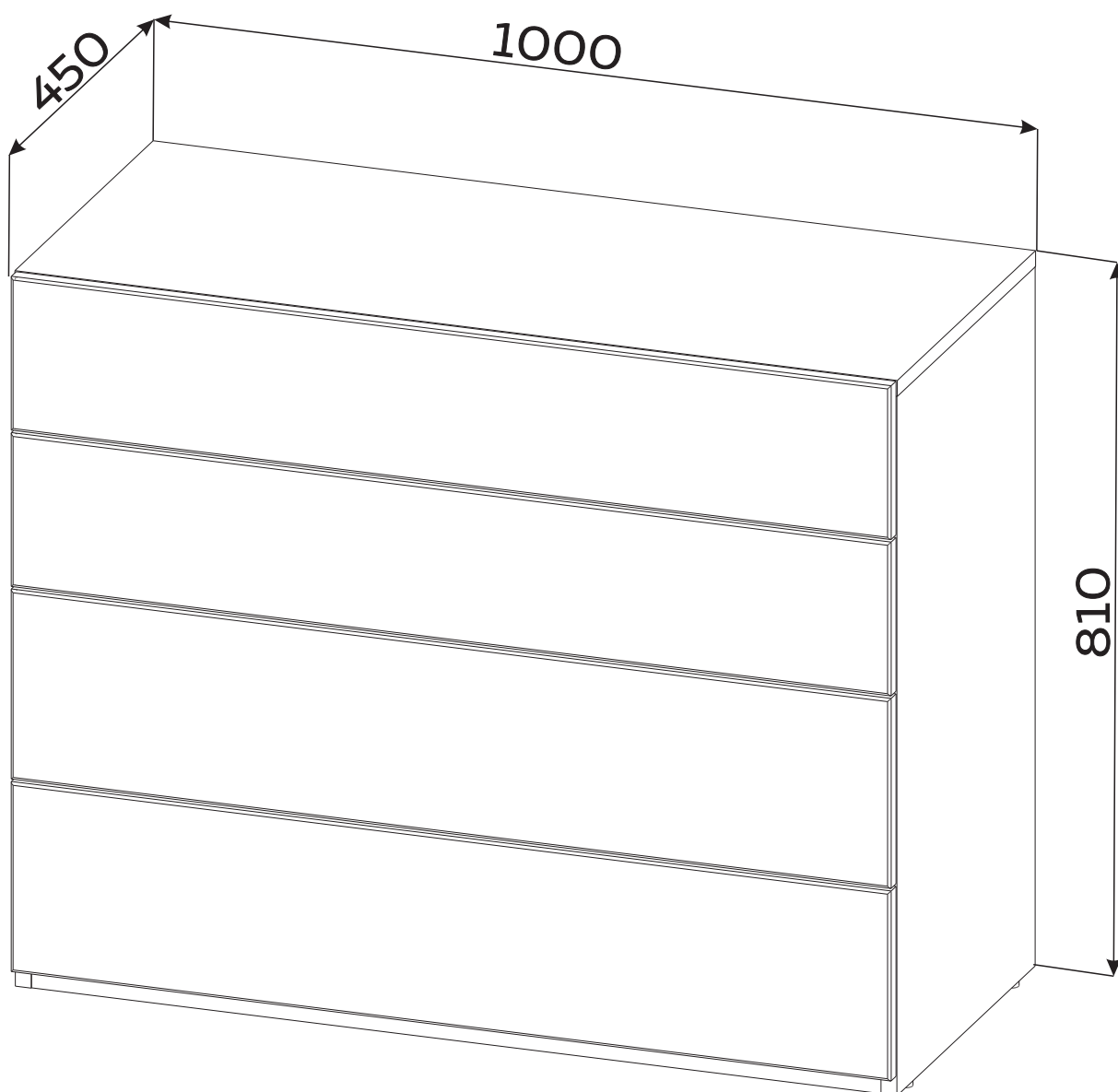
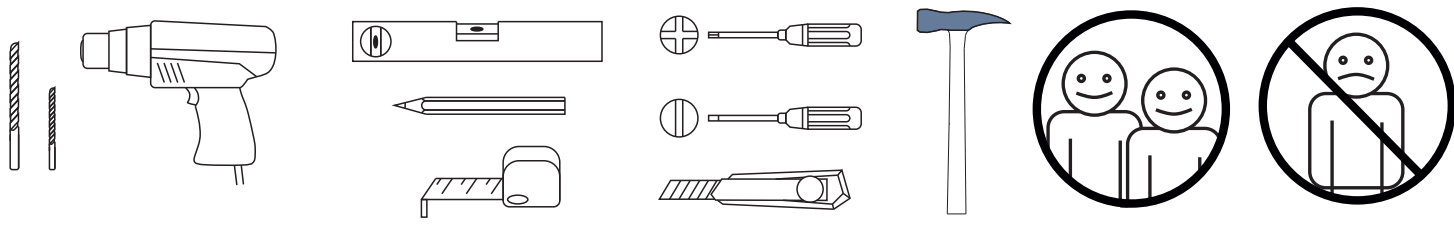








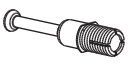

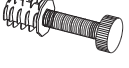

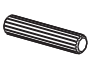




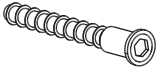

# BAYRO

## Comodă Bayro Modena 1000x810x450

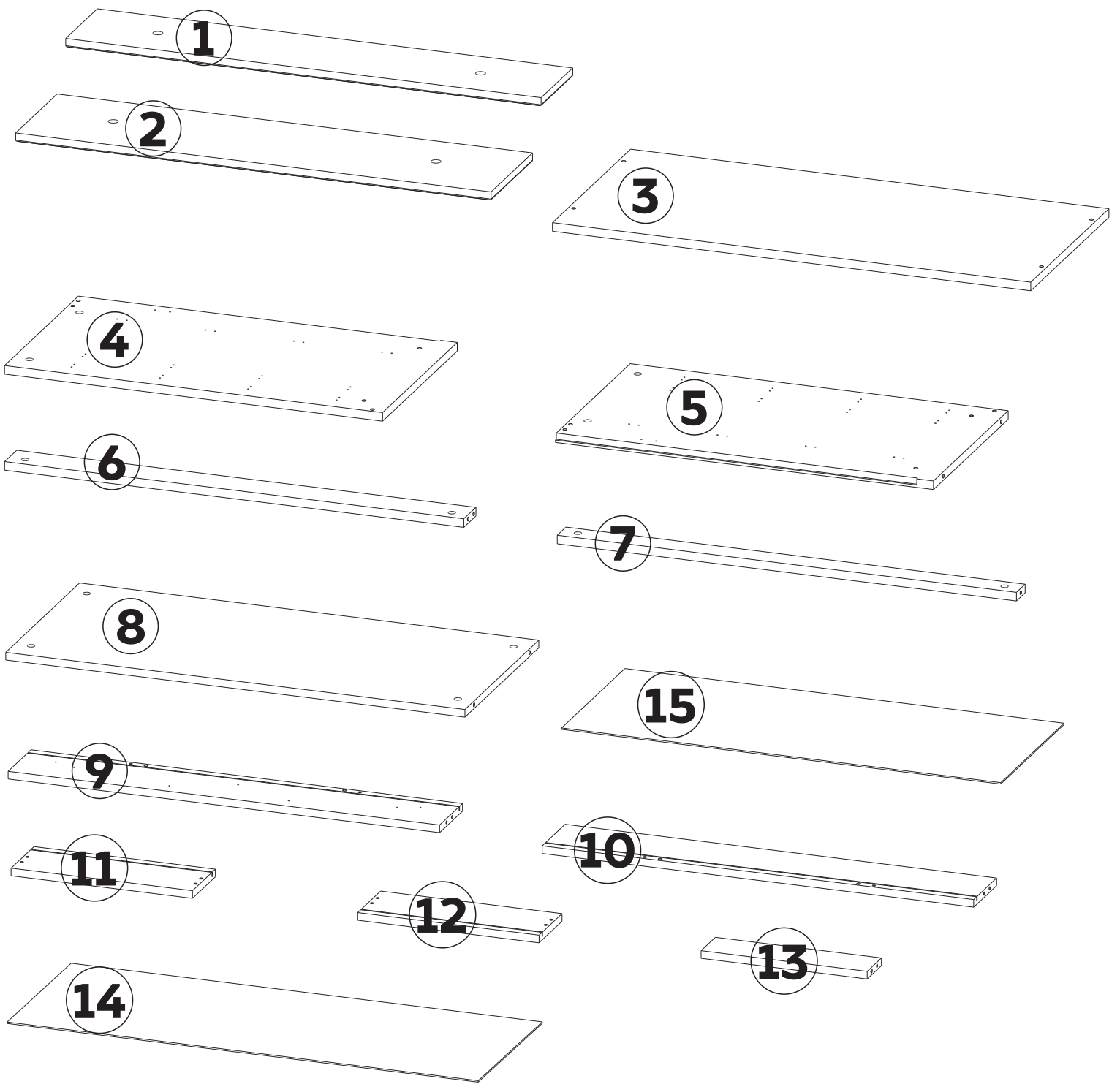
art: 116460








- |    |   |                                 |    |  |                                |
|----|---|---------------------------------|----|--|--------------------------------|
| 1  |    | x4 (glisieră 350mm)             | 11 |   | x24 (capac pentru confirmator) |
| 2  |    | x4 (rastex 15/16mm)             | 12 |   | x44 (șurub 4,0*16)             |
| 3  |    | x8 (rastex 15/18mm)             | 13 |   | x34 (șurub 2,5*20)             |
| 4  |    | x12 (diblu rastex 15)           | 14 |   | x24 (șurub 3,5*30)             |
| 5  |    | x4 (picioar reglabil)           | 15 |   | x8 (șurub 4,0*30)              |
| 6  |    | x18 (diblu)                     | 16 |  | x1 (profil H )                 |
| 7  |    | x1 (cheie hexagonală)           | 17 |   | x8 (excentric)                 |
| 8  |    | x2 (colț metal cu capac)        |    |  |                                |
| 9  |    | x48 (șurub confirmator 6,3*50)  |    |  |                                |
| 10 |  | x28 (adeziv pentru confirmator) |    |  |                                |

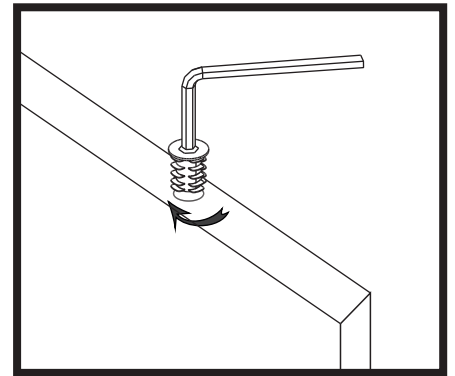
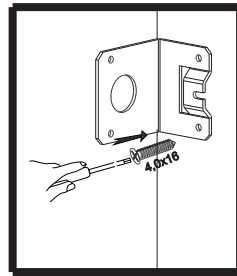
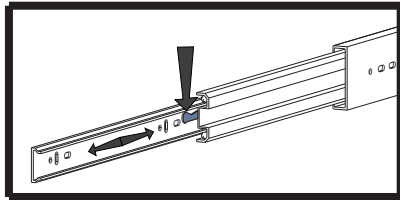
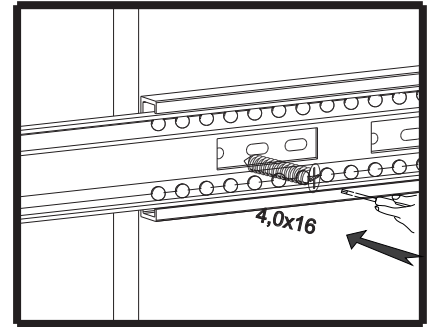
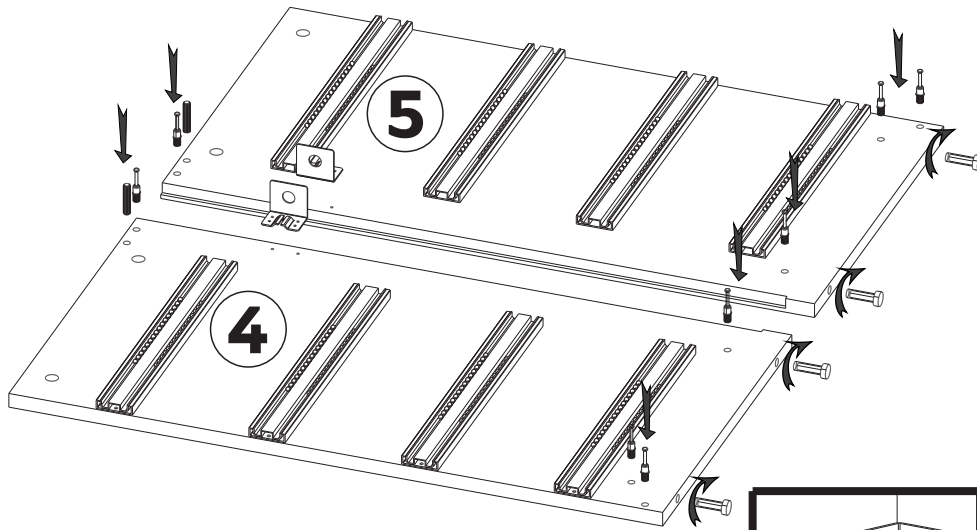
Nº	buc	nume	L(mm)	W(mm)	T(mm)
1	2	fațadă sertarului	996	174	18
2	2	fațadă sertarului	996	215	18
3	1	capac	999	430	18
4	1	latură stângă	792	430	18
5	1	latură dreaptă	792	430	18
6	1	placa	962	70	18
7	1	placa	962	50	18
8	1	fund	962	425	16
9	4	partea din față a sertarului	904	120	16
10	4	partea din spate a sertarului	904	120	16
11	4	latura stângă a sertarului	380	120	16
12	4	latura dreaptă a sertarului	380	120	16
13	8	placa de fund	348	82	16
14	2	partea din spate	987	369	3
15	4	fundul sertarului	920	364	3





# 1

- 1  x4 (glisiere 450mm)
- 4  x8 (diblu rastex 15)
- 5  x4 (picior reglabil)

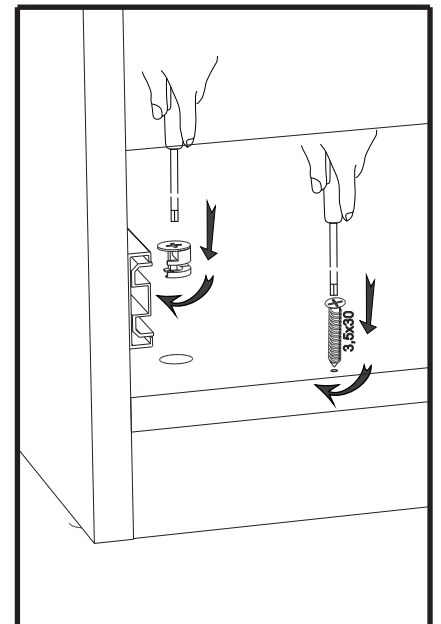
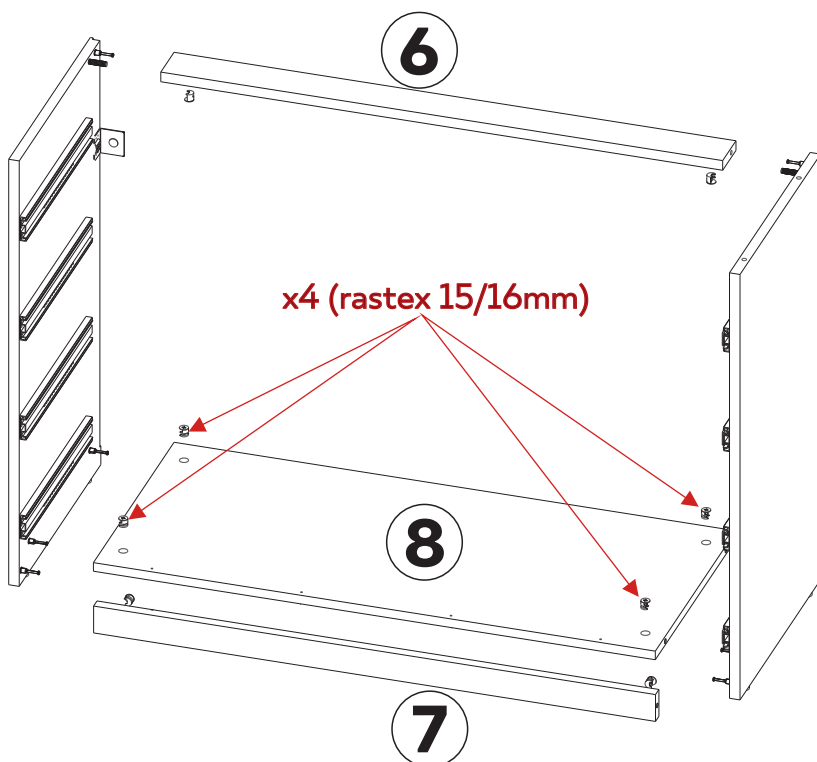
- 6  x2 (diblu)
- 8  x2 (colț metal cu capac)
- 12  x28 (șurub 4,0\*16)



# 2

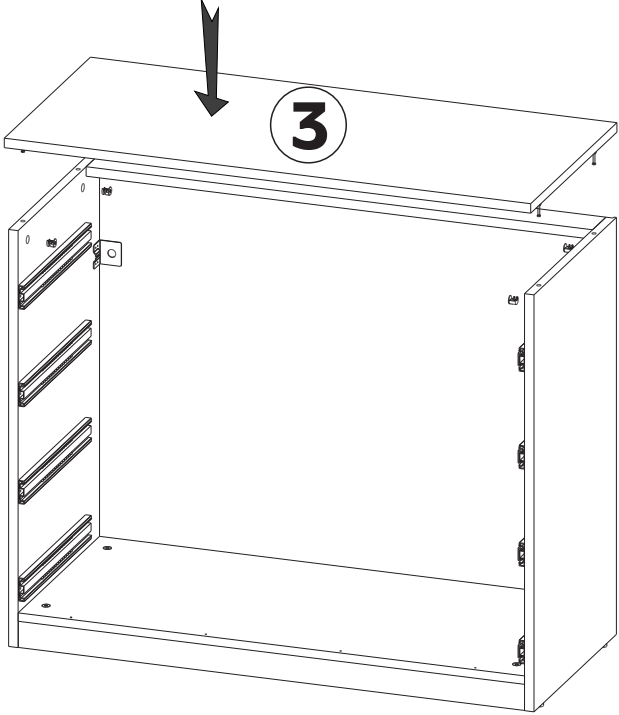
- 2  x4 (rastex 15/16mm)
- 3  x4 (rastex 15/18mm)

- 12  x4 (șurub 3,5\*30)

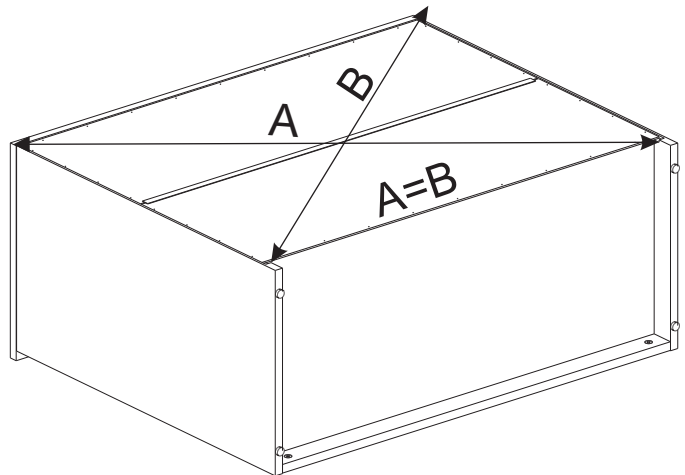
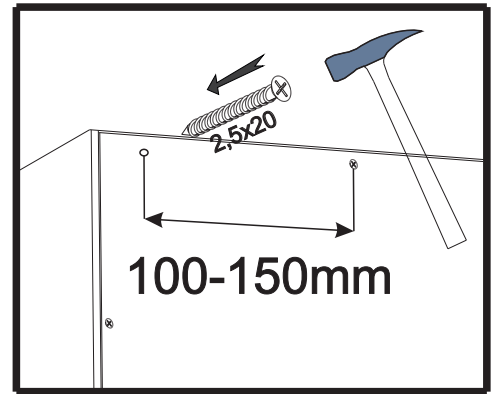
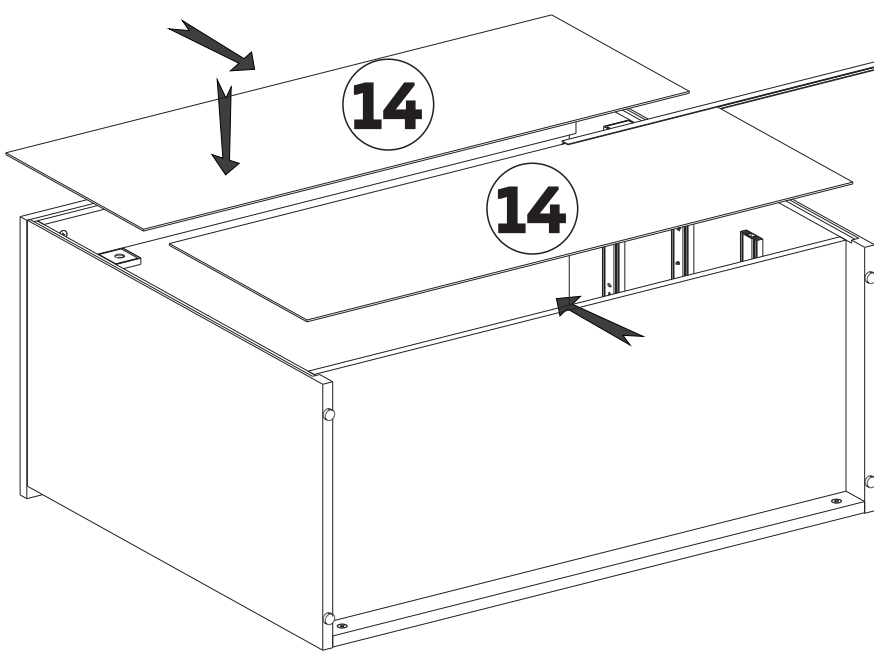
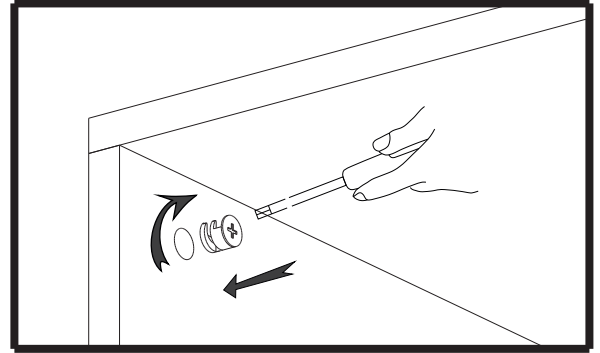
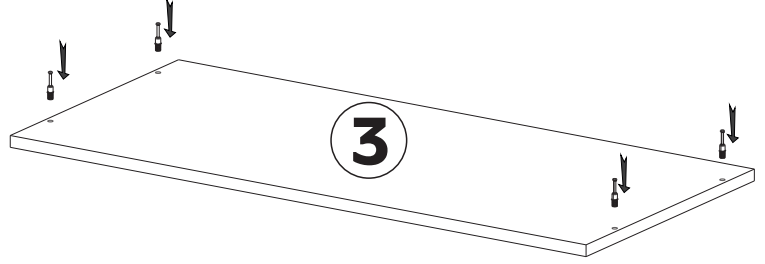


# 4

**3** **3** x4 (rastex 15/18mm)  
**4** x4 (diblu rastex 15)



**13** x34 (şurub 2,5\*20)  
**16** 962mm x1 (profil H)



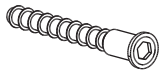
# 4

# 6



x16 (diblu)

# 9



x48 (șurub confirmator 6,3\*50)

# 12



x16 (șurub 4,0\*16)

# 14



x20 (șurub 3,5\*30)

# 15

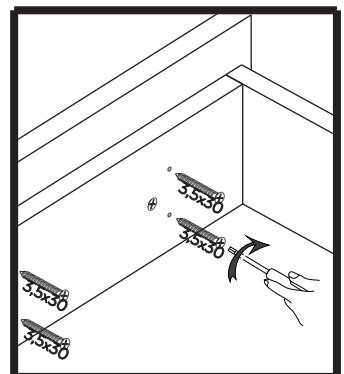
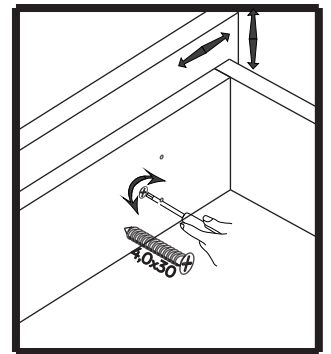
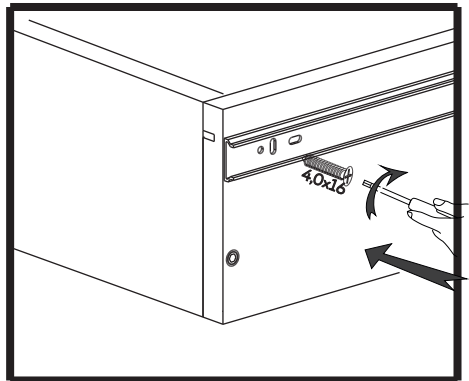
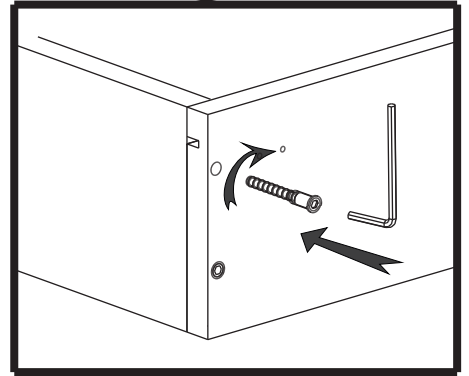
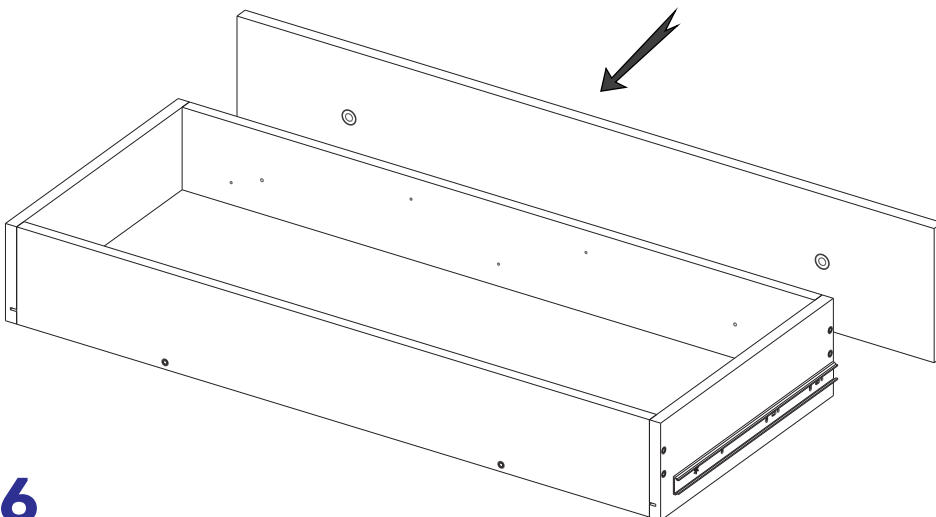
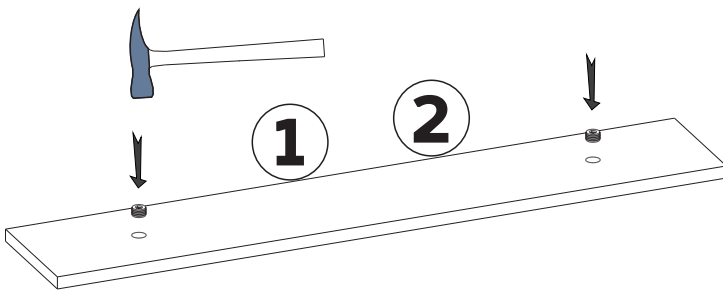
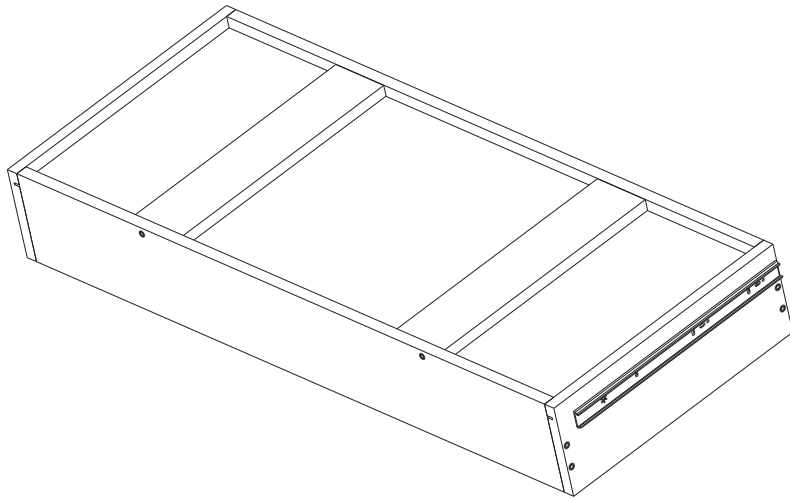
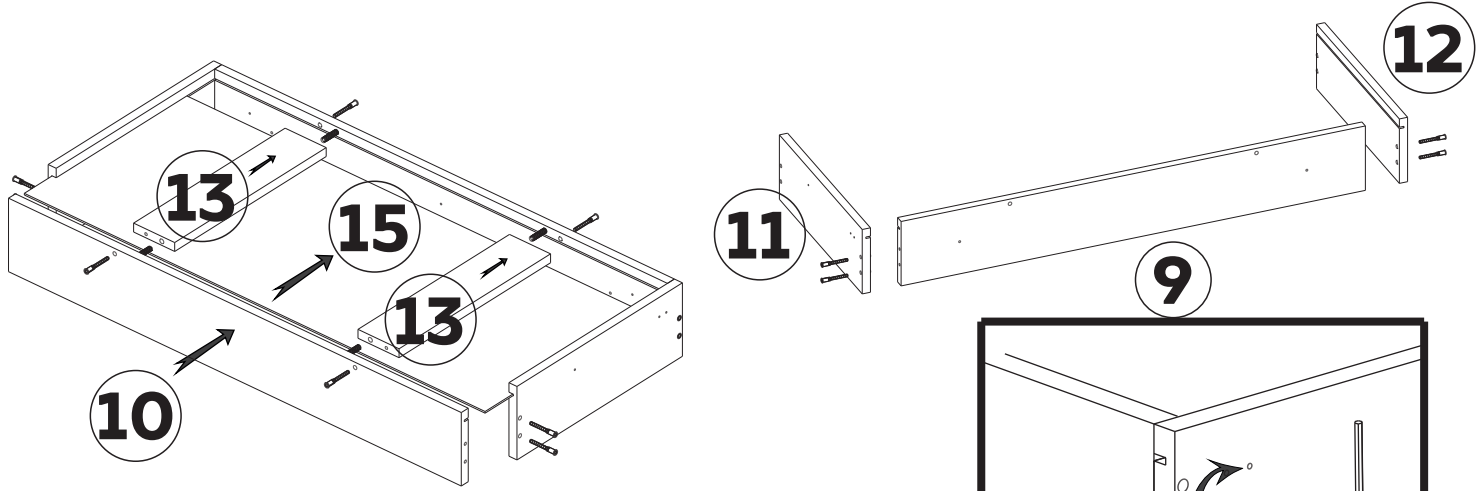


x8 (șurub 4,0\*30)

# 17

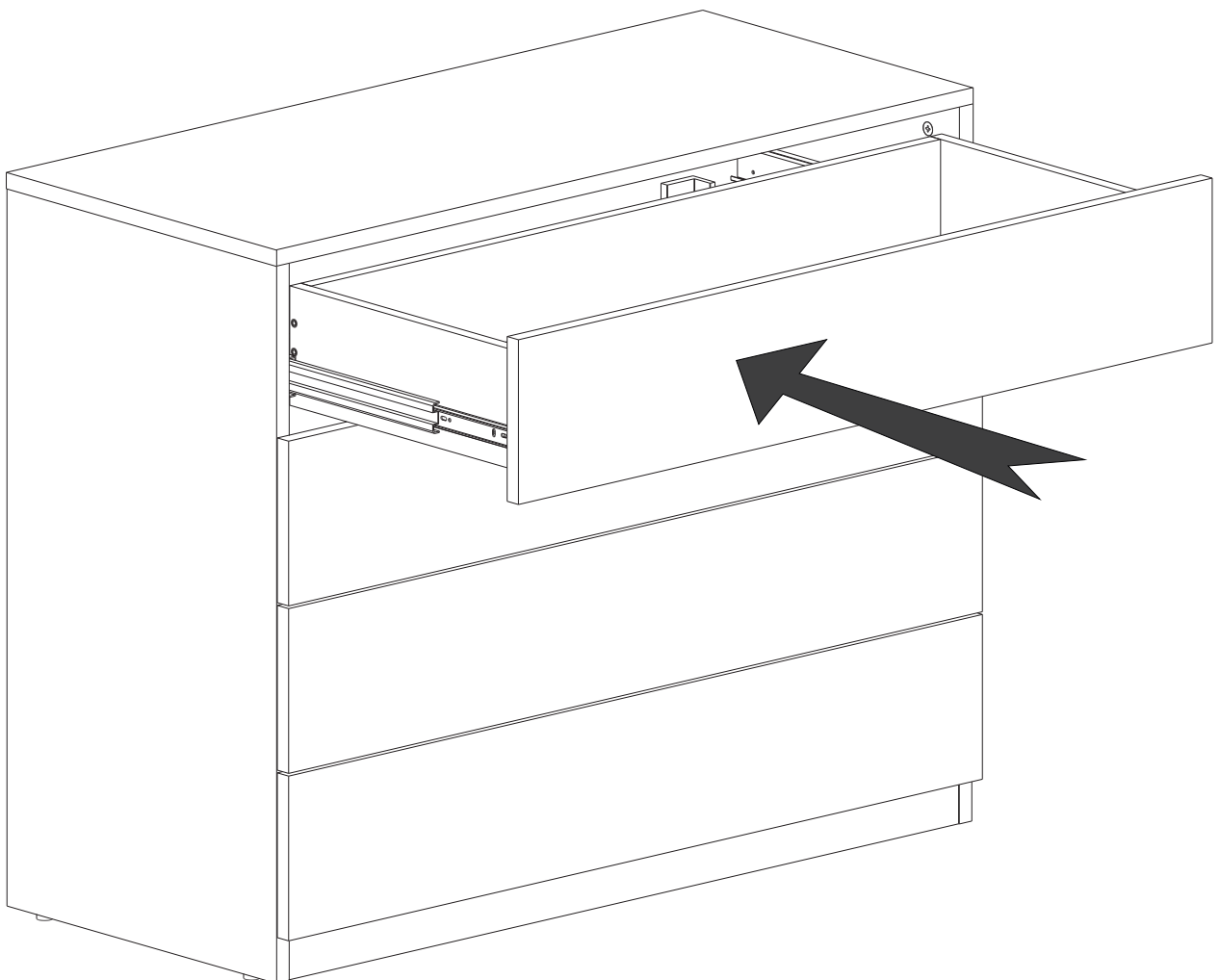
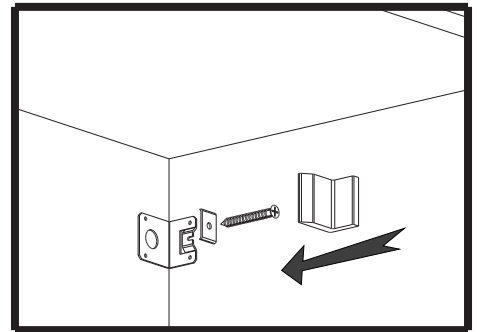
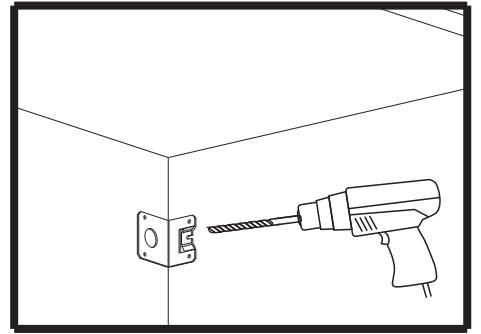


x8 (excentric)



# 6

5



7