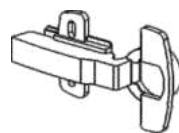
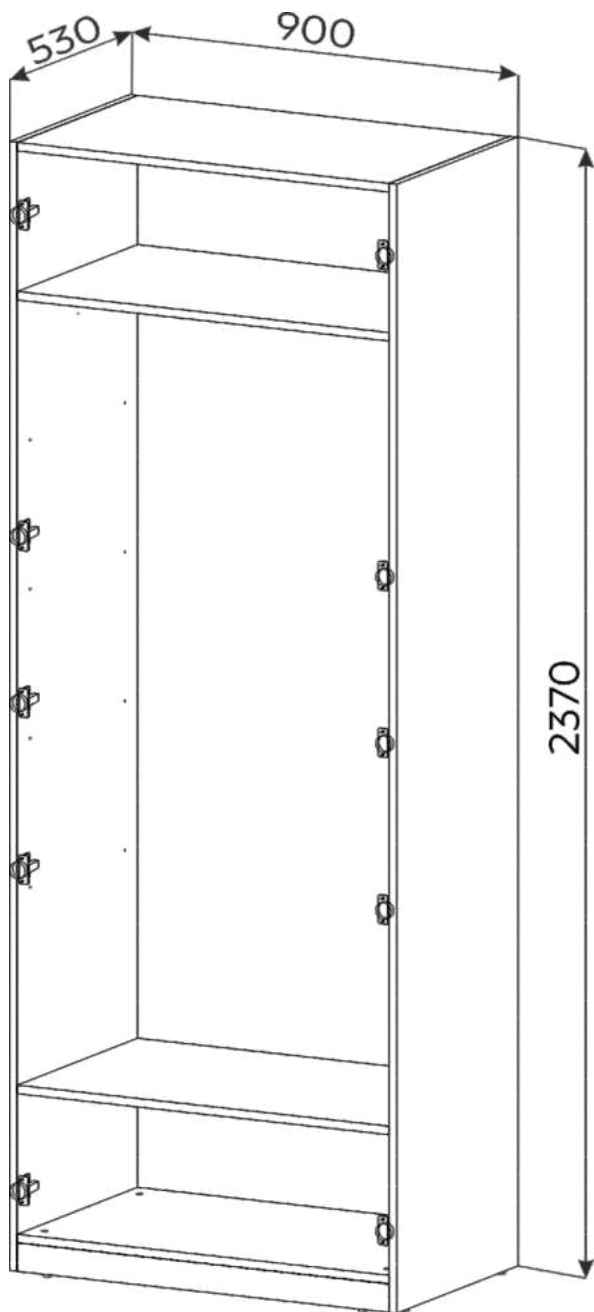


BAYRO

Instrucțiune de asamblare

Colecția
MODENA

bayro.md



x10 (balama)



x8 (suport raft VB35)



x8 (diblu VB35)



x14 (rastex 15)



x14 (diblu rastex 15)



x16 (capac D=5)



x8 (capac pentru rastex)



x70 (șurub 2,5*20)



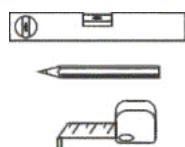
x24 (șurub 4,0*16)

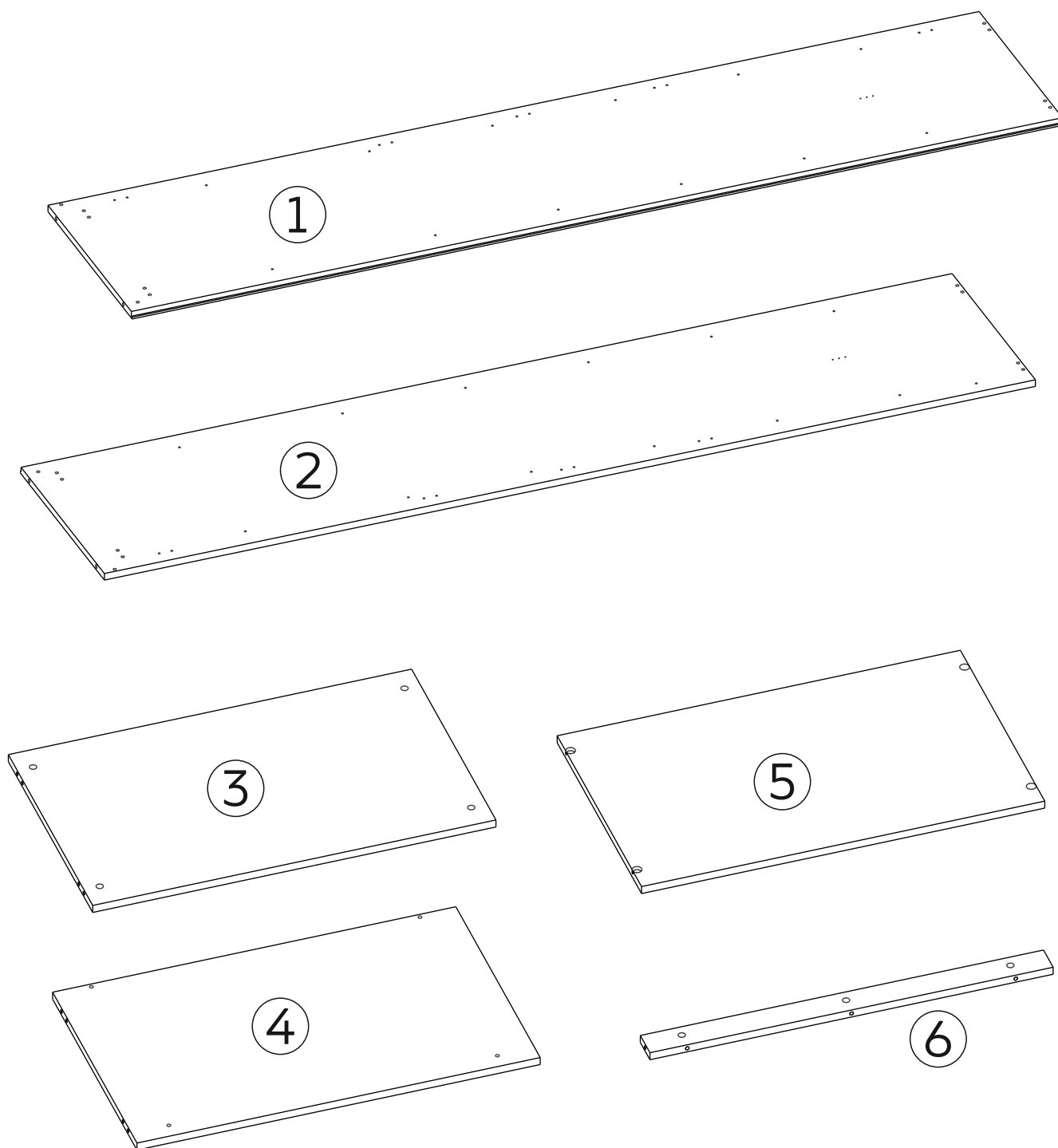


x12 (diblu)



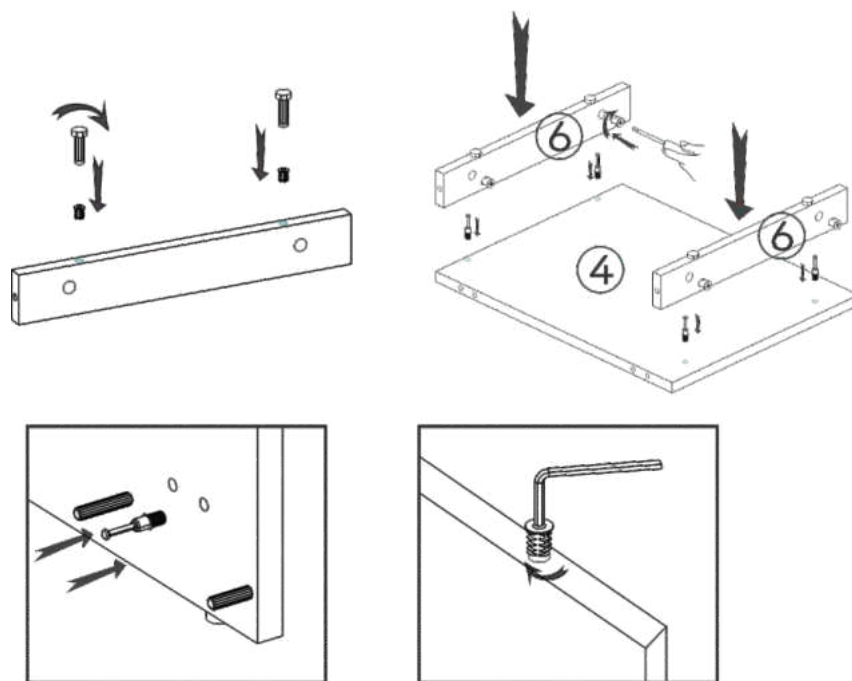
x2 (colț metal cu capac)





Nº	buc	nume	L(mm)	W(mm)	T(mm)
1	1	latură stângă	2370	530	18
2	1	latură dreaptă	2370	530	18
3	1	capac	525	864	18
4	1	fund	525	864	18
5	2	raft	525	864	18
6	2	placă	864	60	16

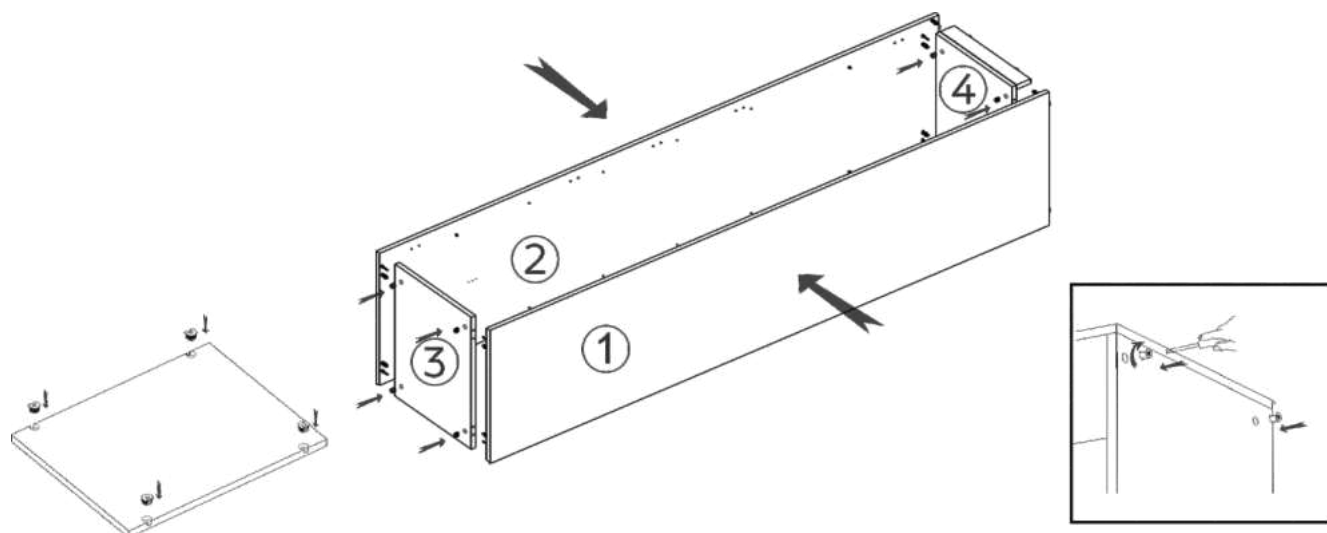
1



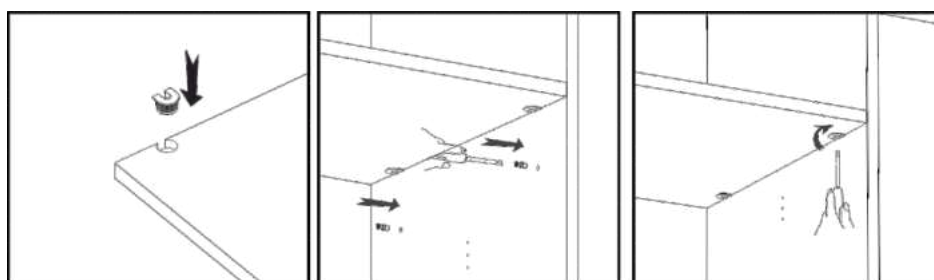
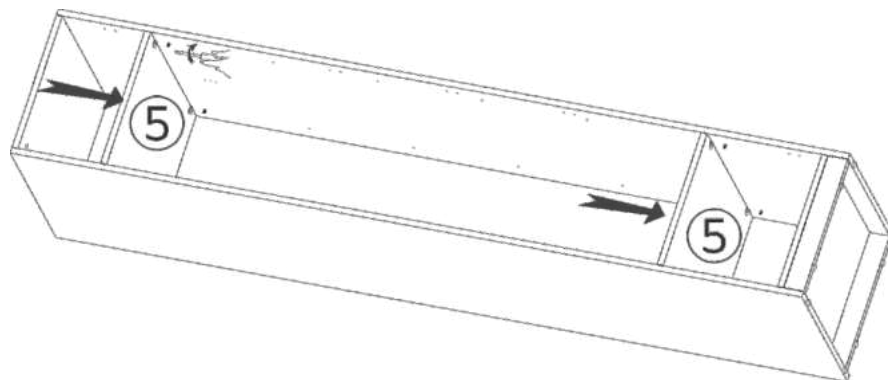
2



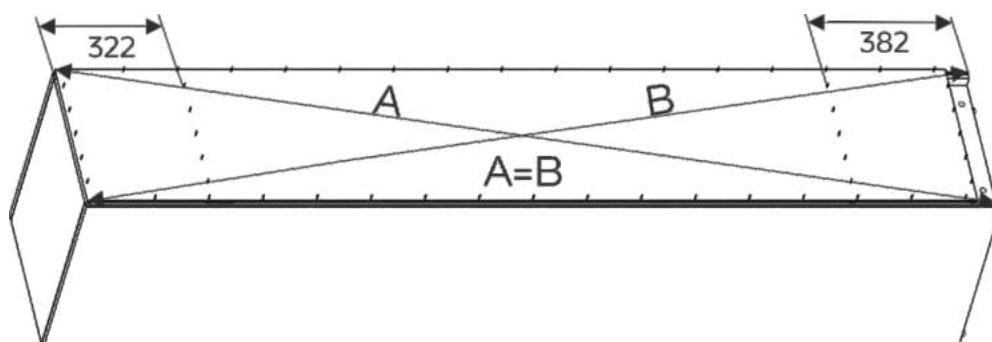
3



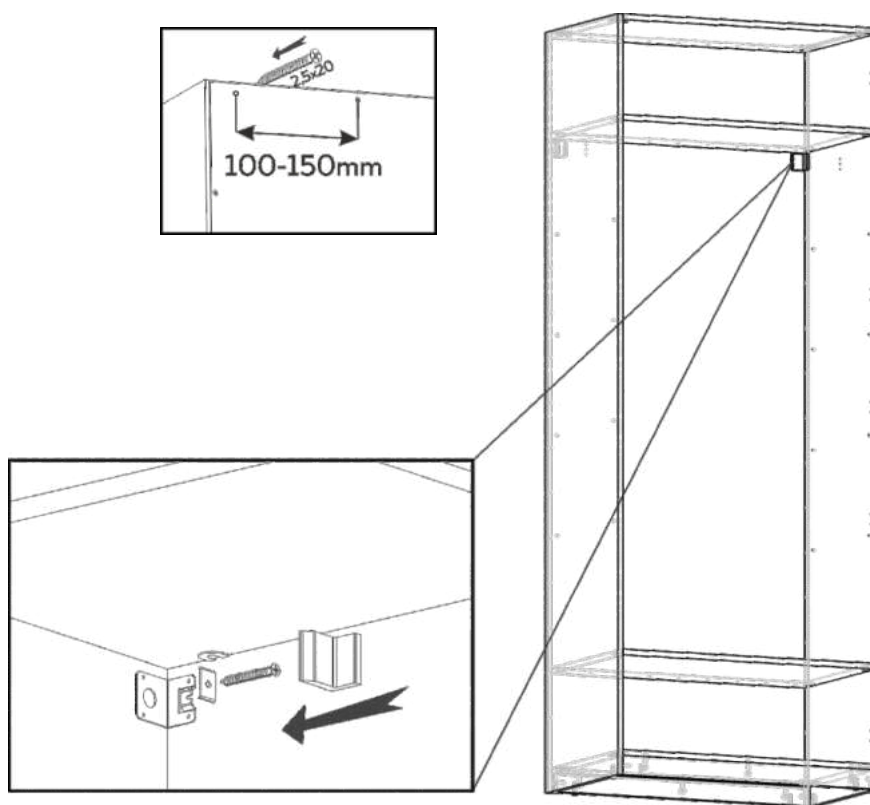
4

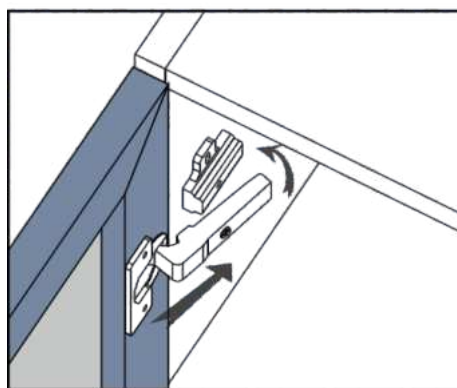
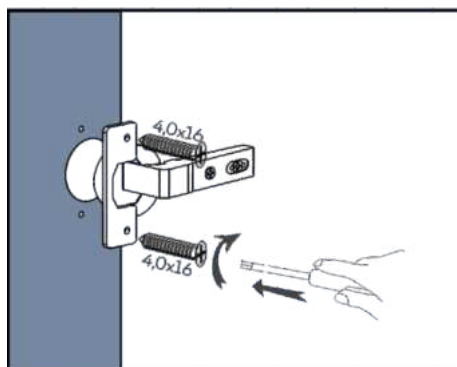
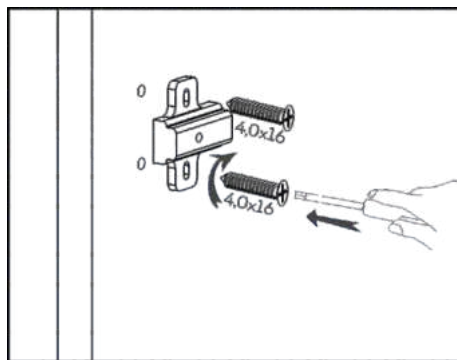
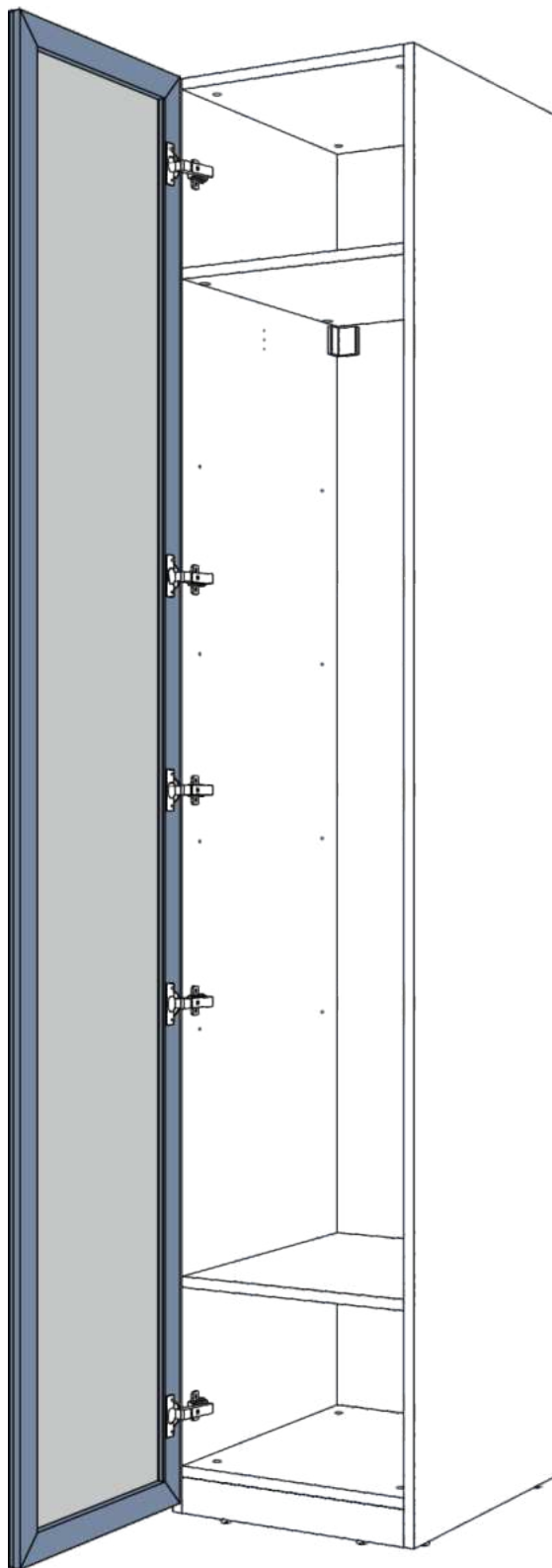


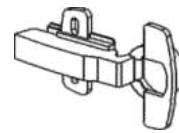
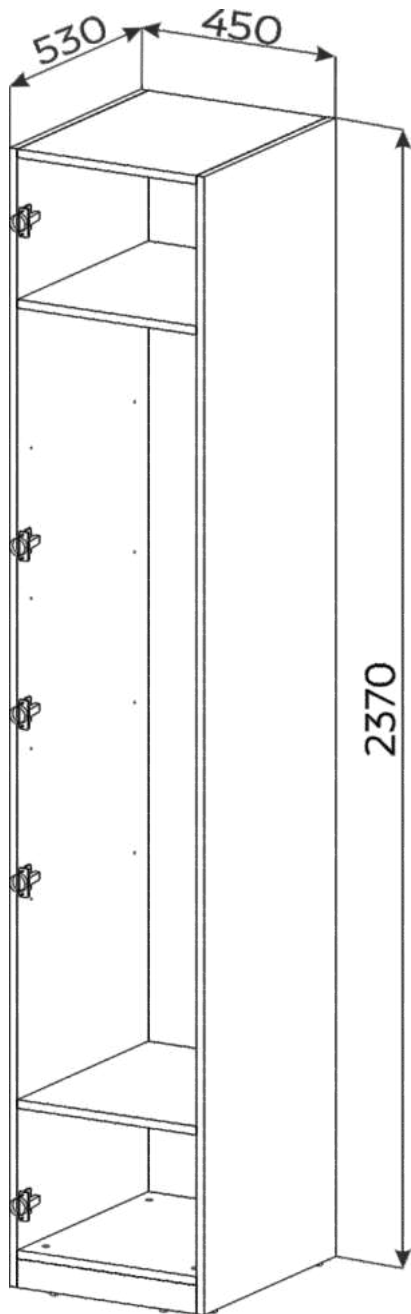
5



6







x5 (balama)



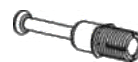
x8 (suport raft VB35)



x8 (diblu VB35)



x12 (rastex 15)



x12 (diblu rastex 15)



x26 (capac D=5)



x8 (capac pentru rastex)



x54 (șurub 2,5*20)



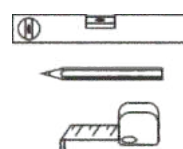
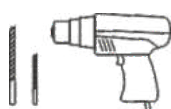
x14 (șurub 4,0*16)

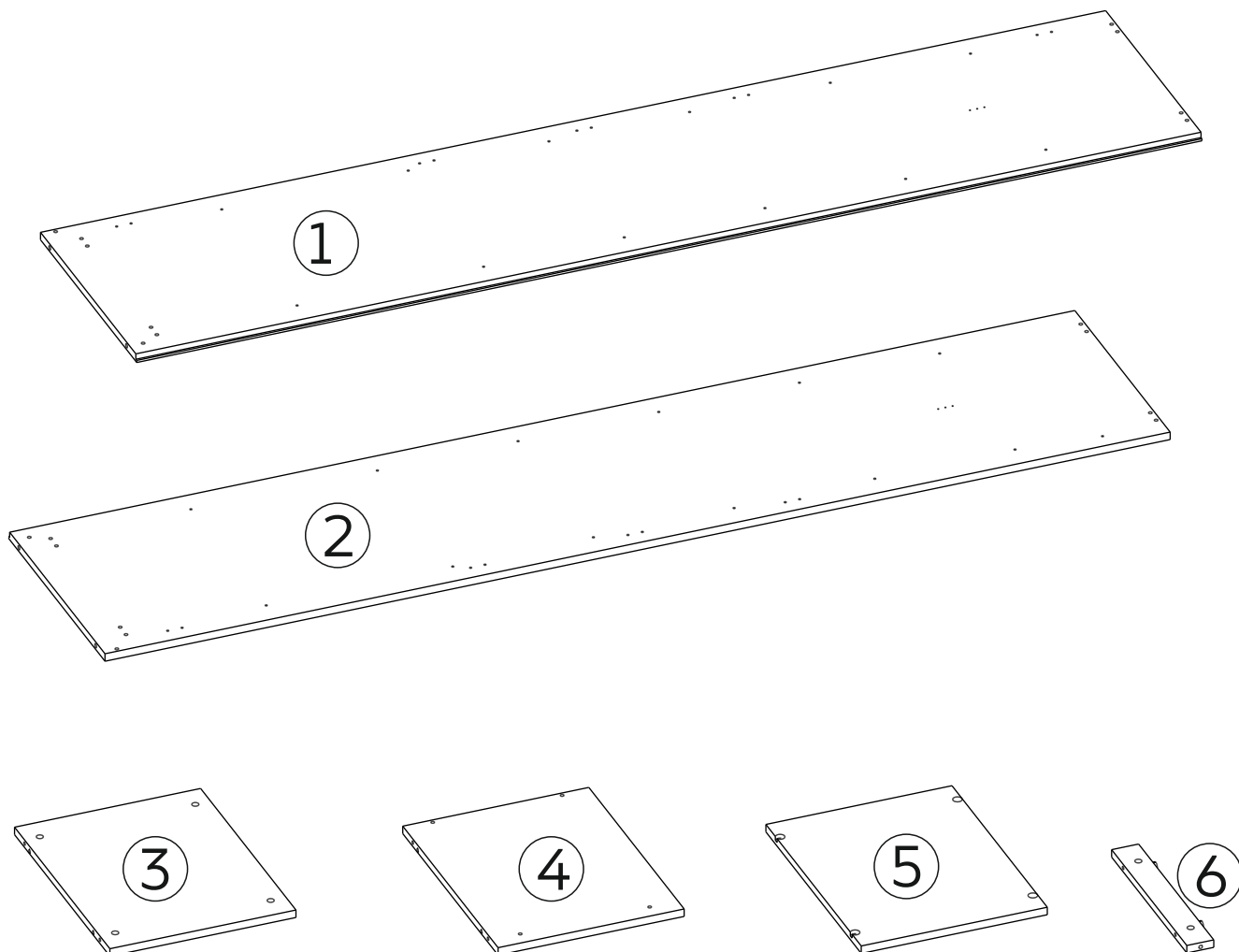


x12 (diblu)



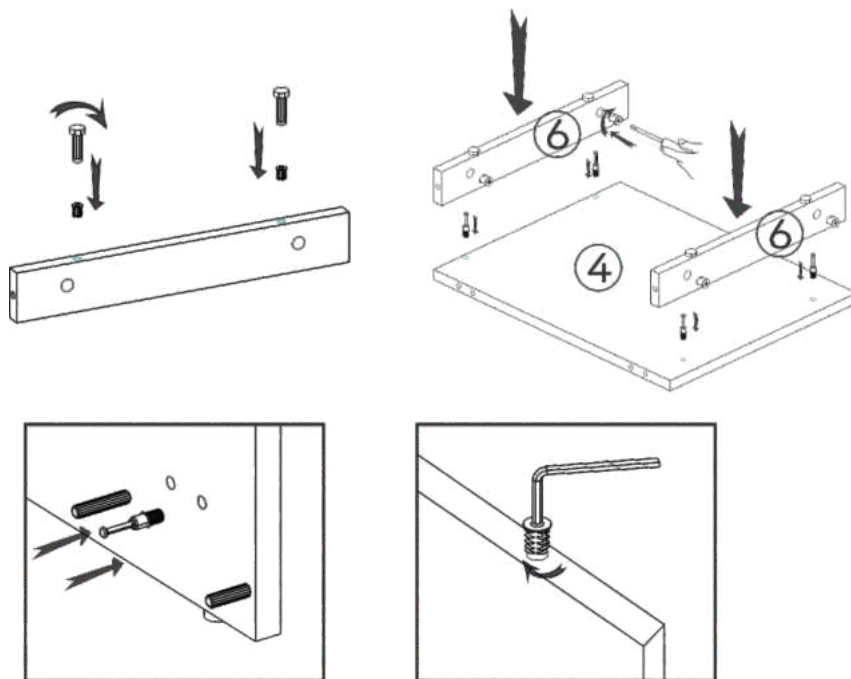
x2 (colț metal cu capac)



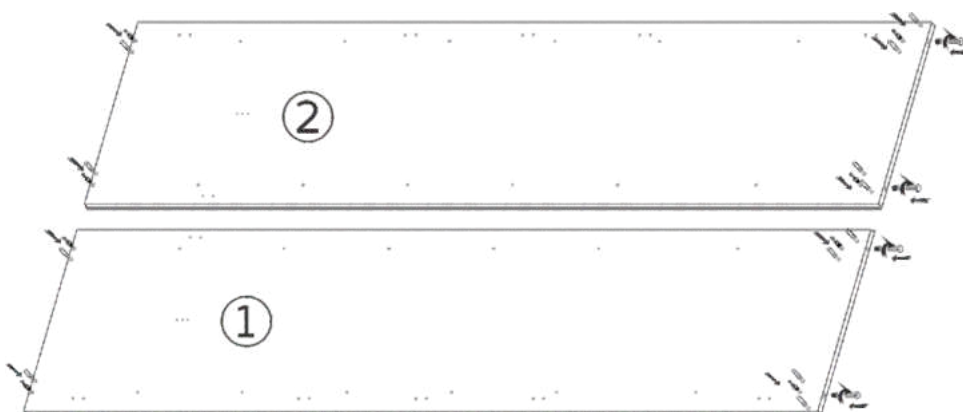


Nº	buc	nume	L(mm)	W(mm)	T(mm)
1	1	latură stângă	2370	530	18
2	1	latură dreaptă	2370	530	18
3	1	capac	525	414	18
4	1	fund	525	414	18
5	2	raft	525	414	18
6	2	placă	414	60	18

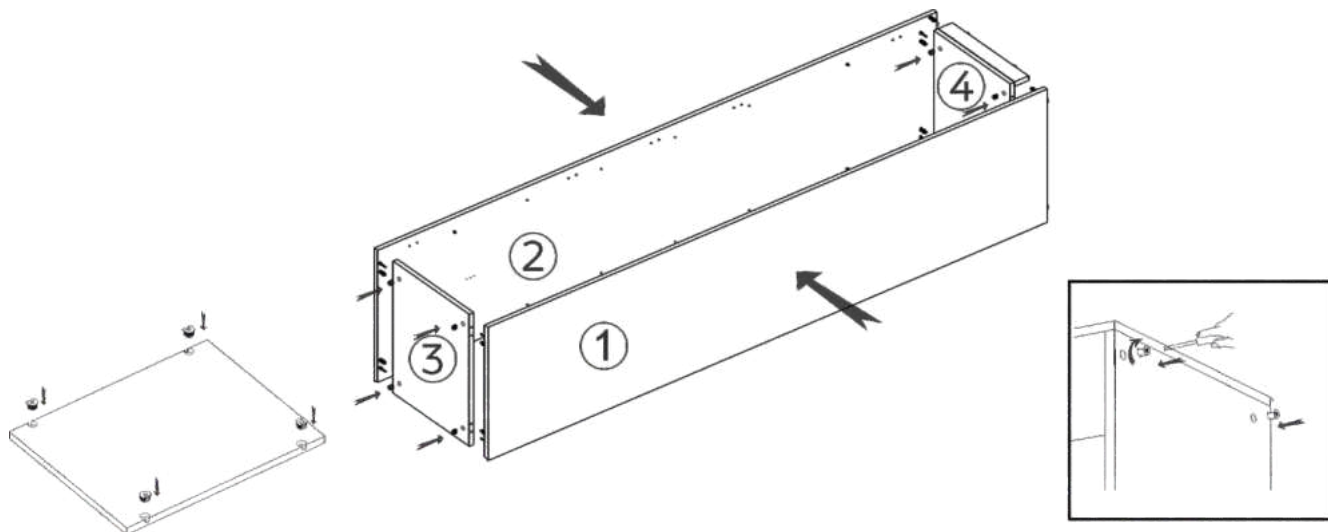
1



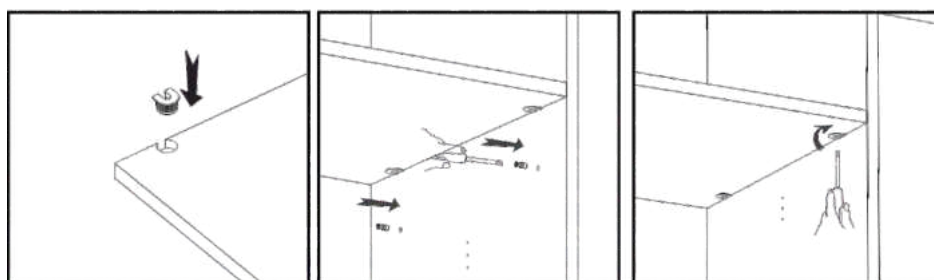
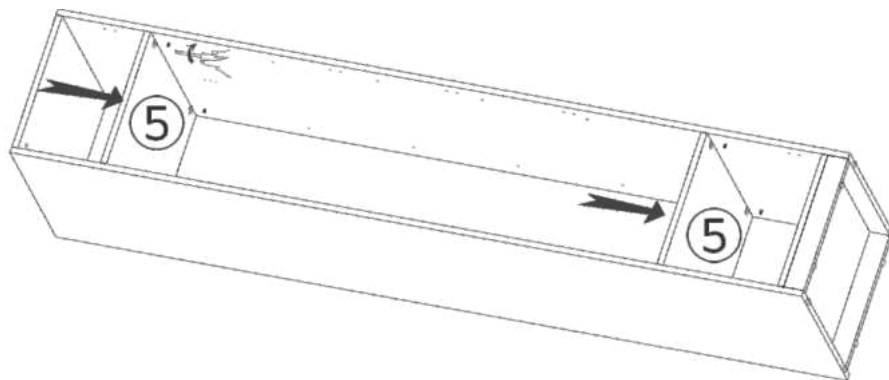
2



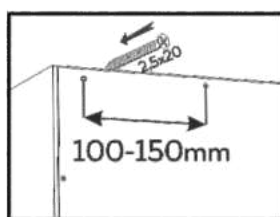
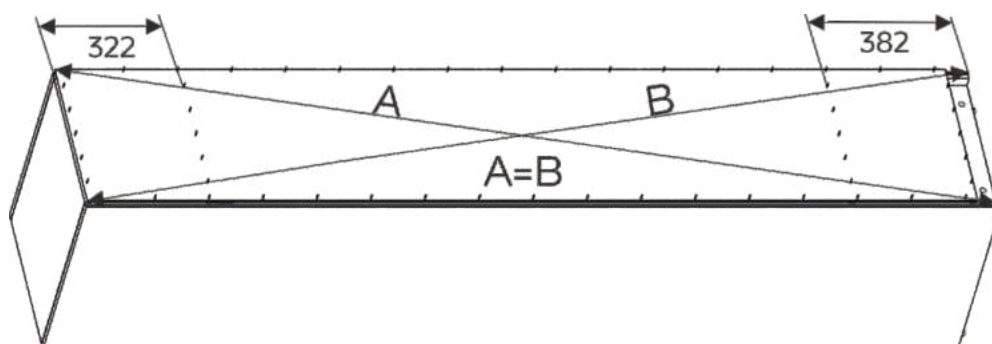
3



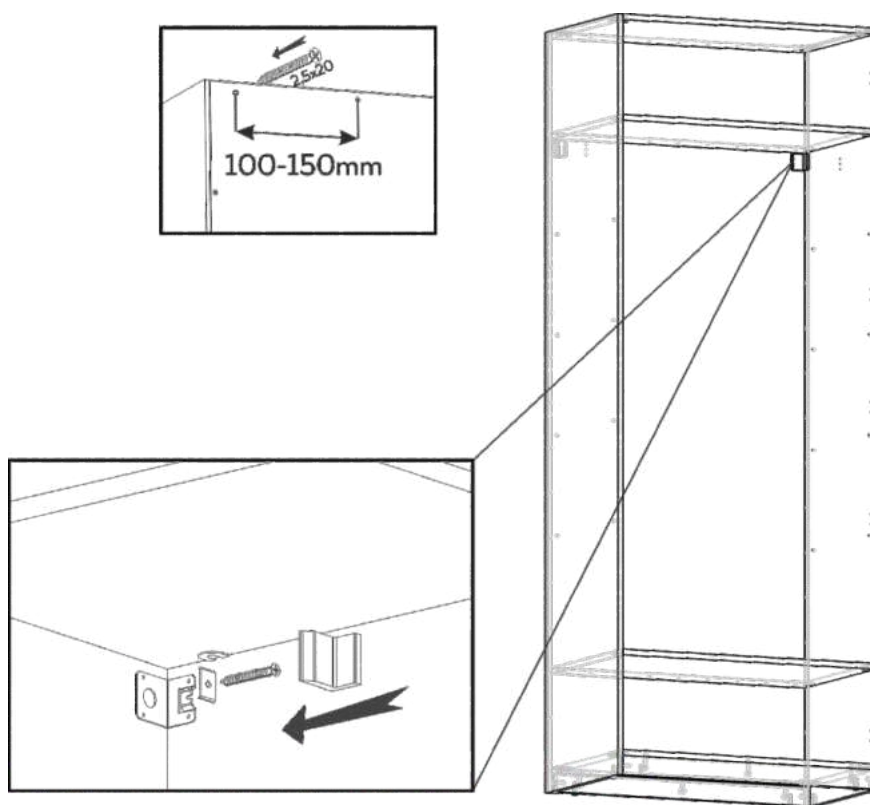
4

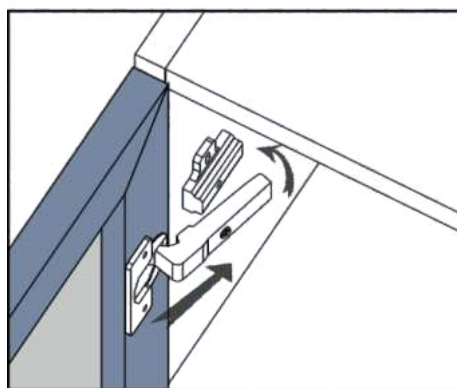
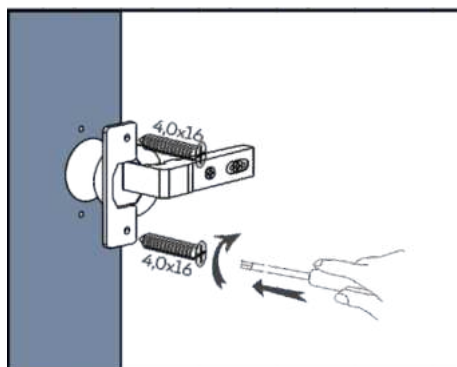
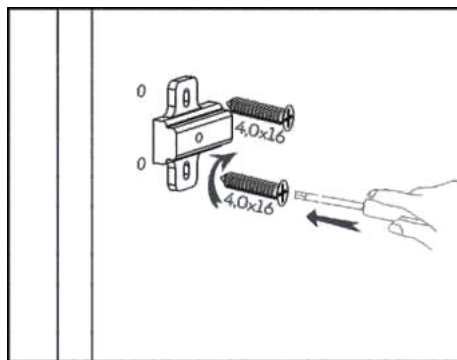
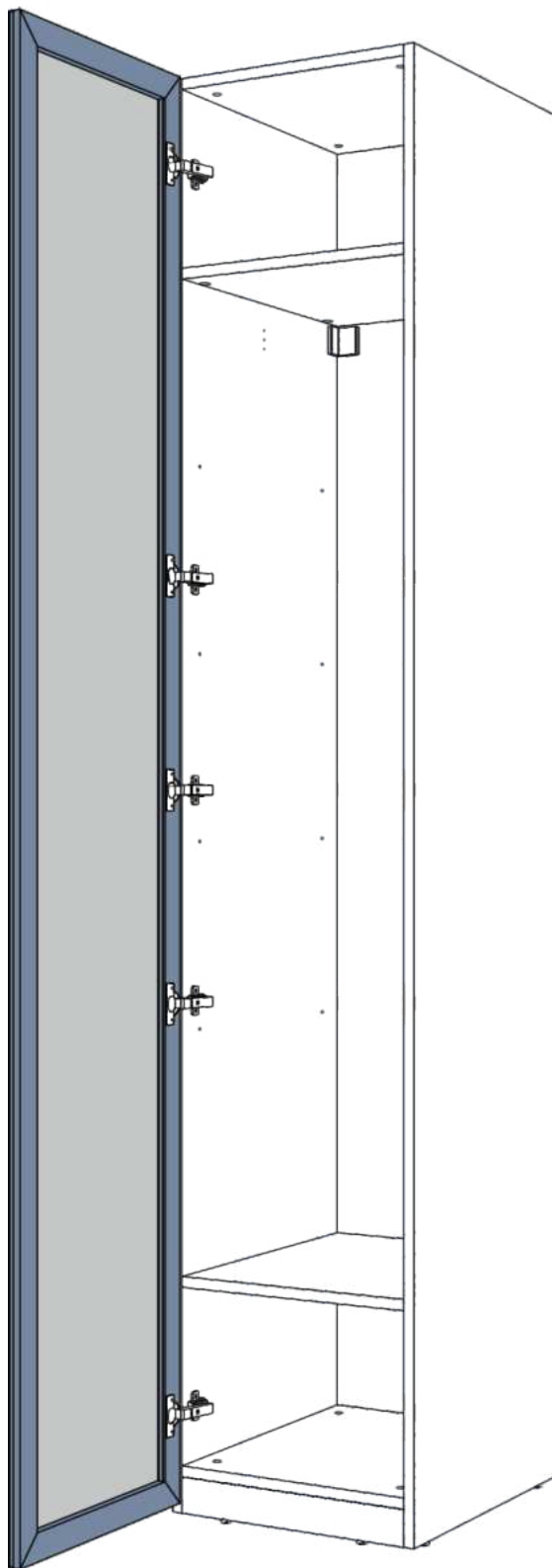


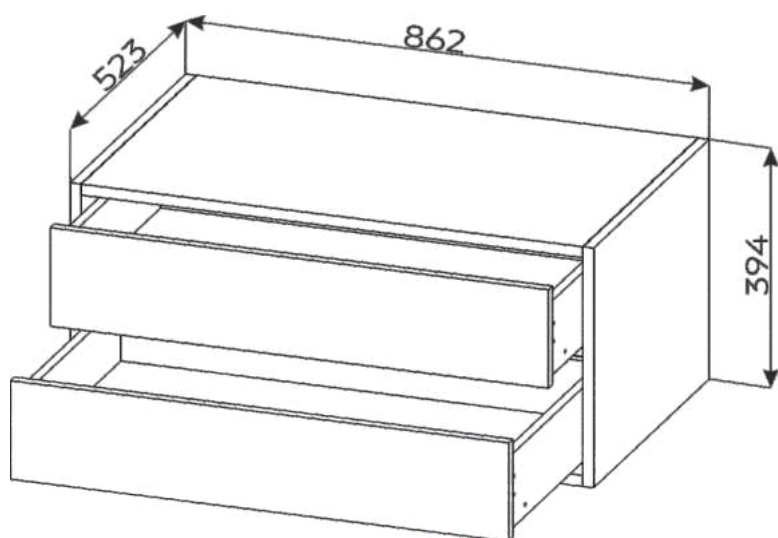
5



6







x4(excentric)



x2(glisiere 450mm)



x22 (rastex 15)



x22 (diblu rastex 15)



x36
(șurub confirmator 6,3*50)



x24
(capac pentru confirmator)



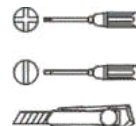
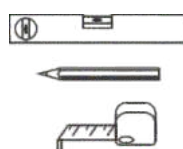
x10 (șurub 3,5*30)

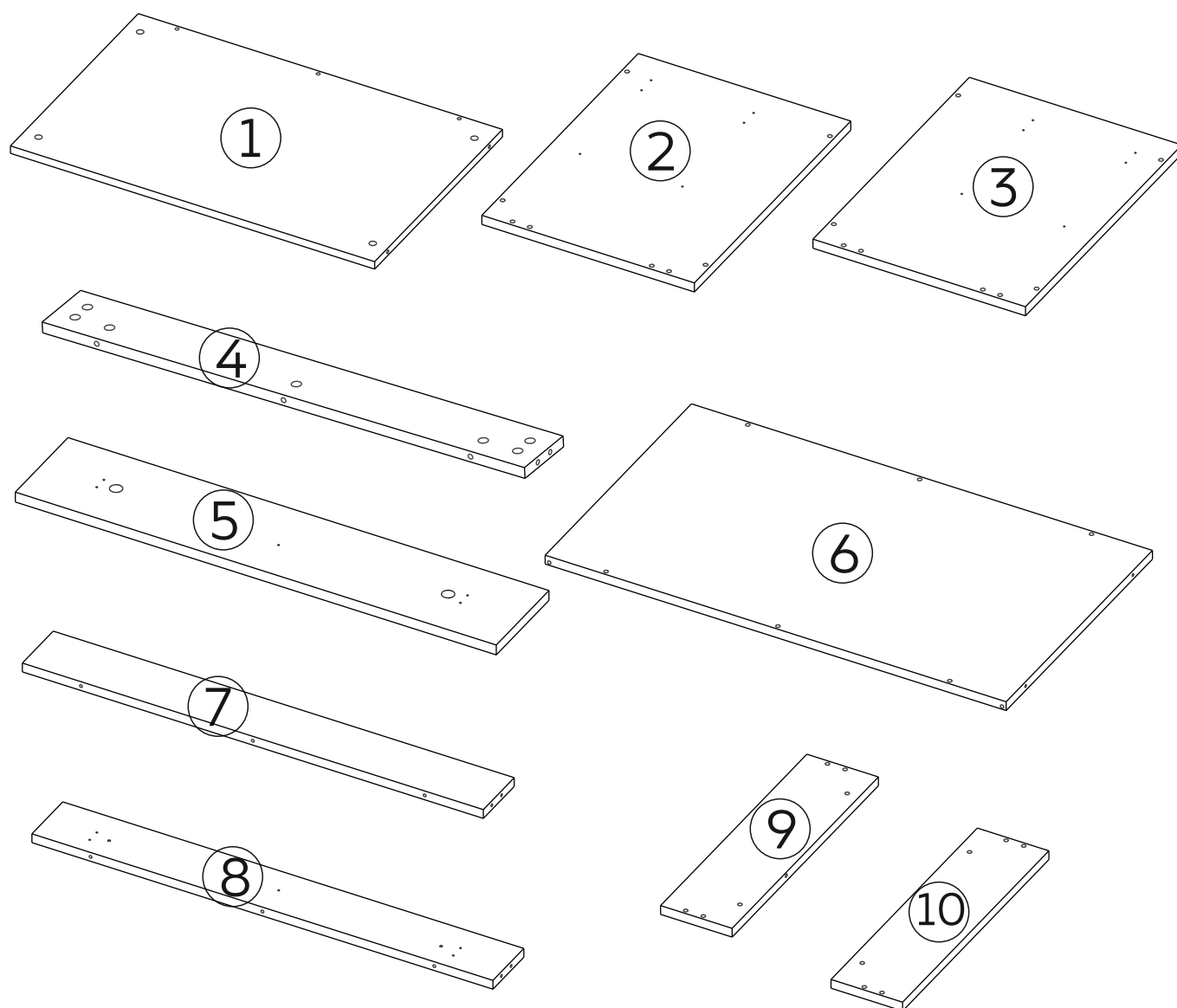


x4 (șurub 4,0*30)



x16 (șurub 4,0*16)

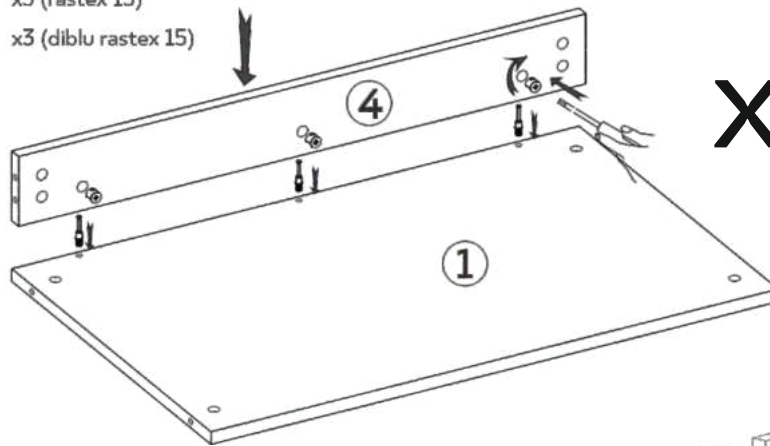




Nº	buc	nume	L(mm)	W(mm)	T(mm)
1	2	capac/fund	826	523	18
2	1	latură stângă	523	394	18
3	1	latură dreaptă	523	394	18
4	2	placă	826	100	18
5	2	fațadă	820	162	18
6	2	fundul sertarului	786	450	16
7	2	partea din spate a sertarului	786	95	16
8	2	partea din față a sertarului	786	95	16
9	2	latura dreaptă a sertarului	450	122	16
10	2	latura stângă a sertarului	450	122	16

1

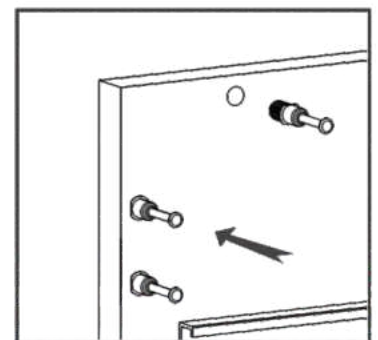
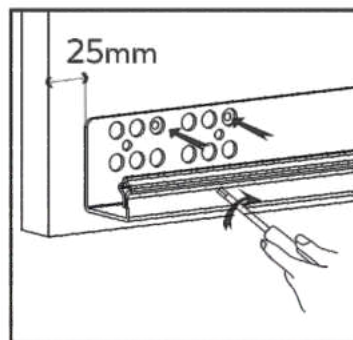
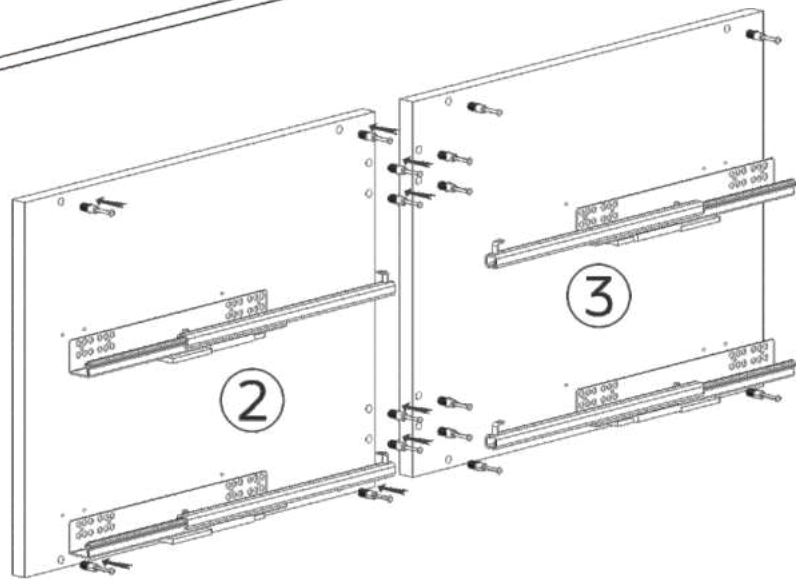
x3 (rastex 15)
x3 (diblu rastex 15)



x2

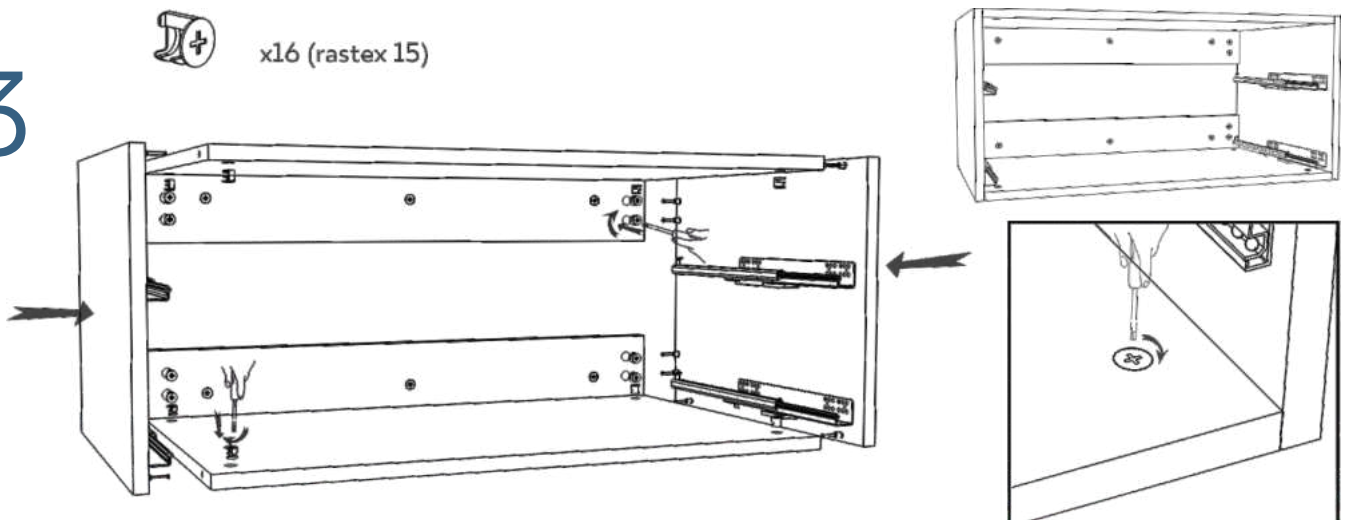
2

x2 (glisiera 450mm)
x16 (diblu rastex 15)
x8 (șurub 4,0*16)



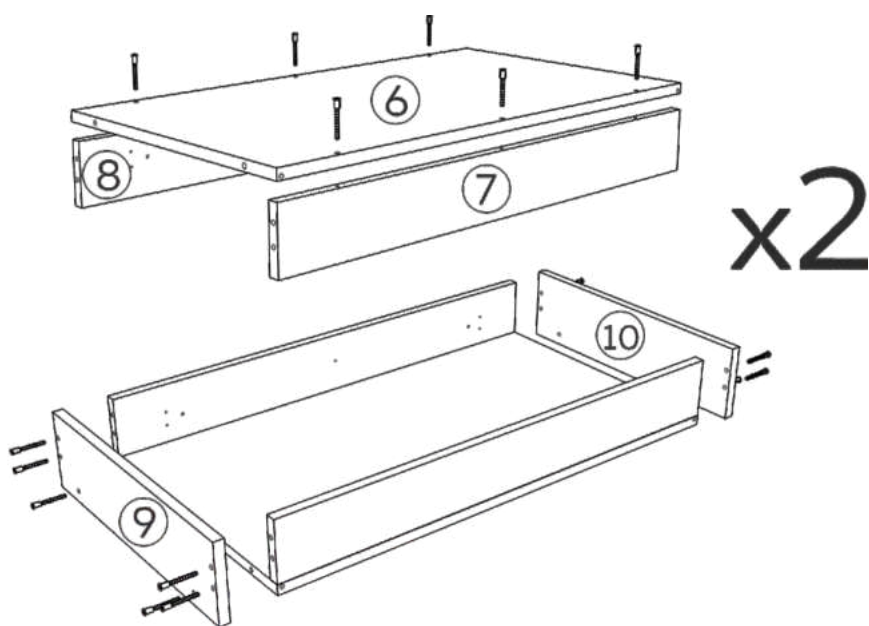
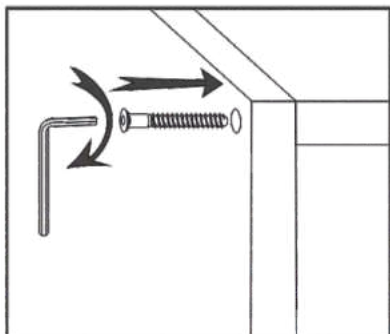
3

x16 (rastex 15)





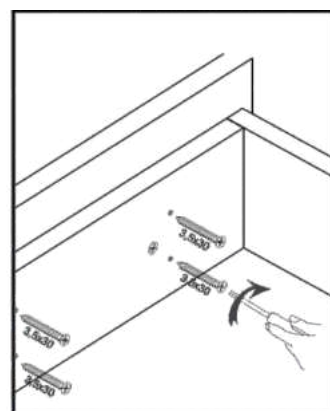
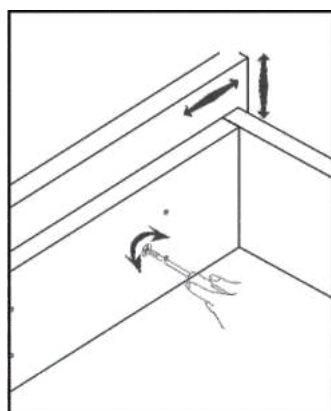
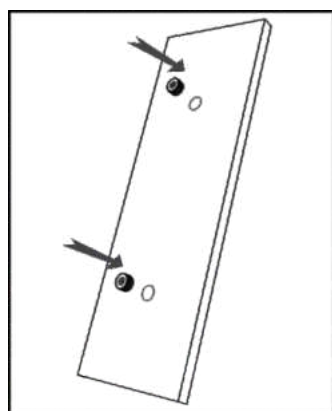
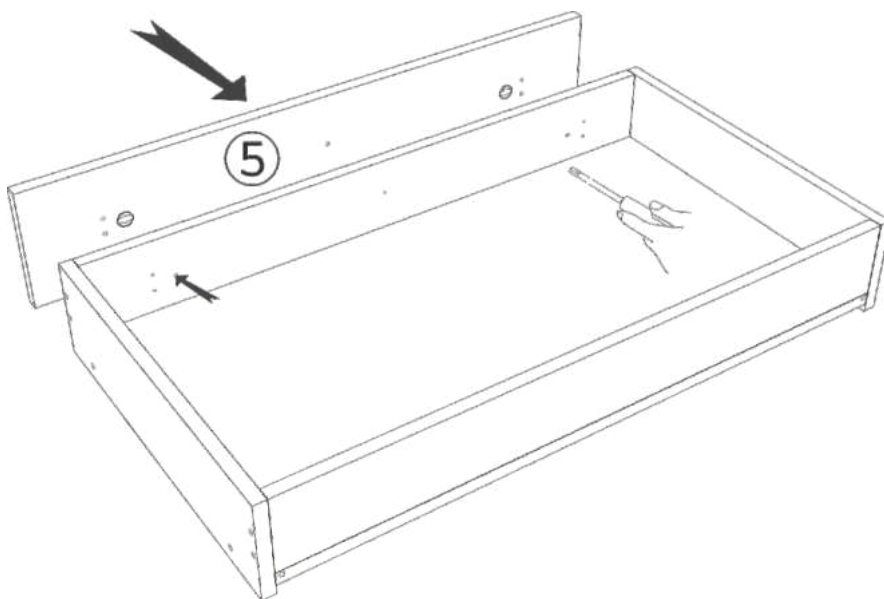
4

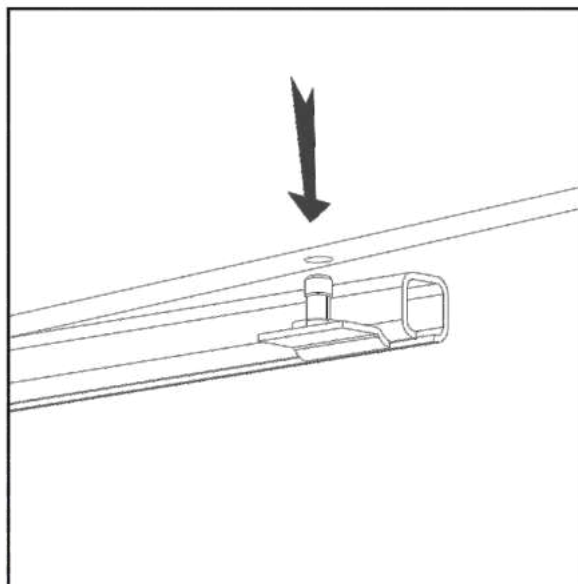
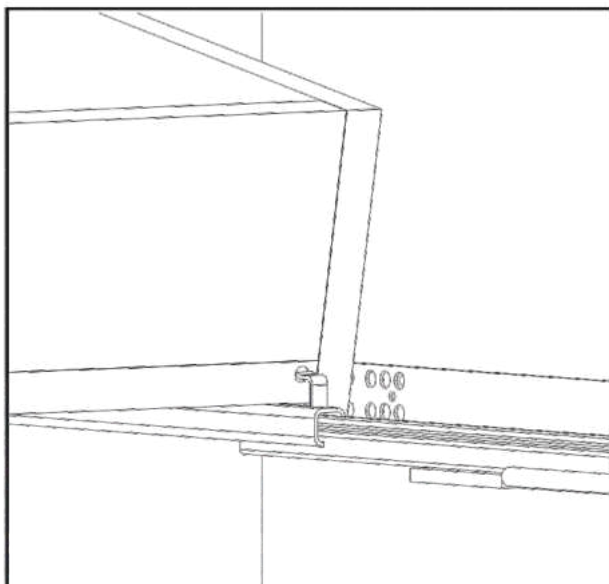
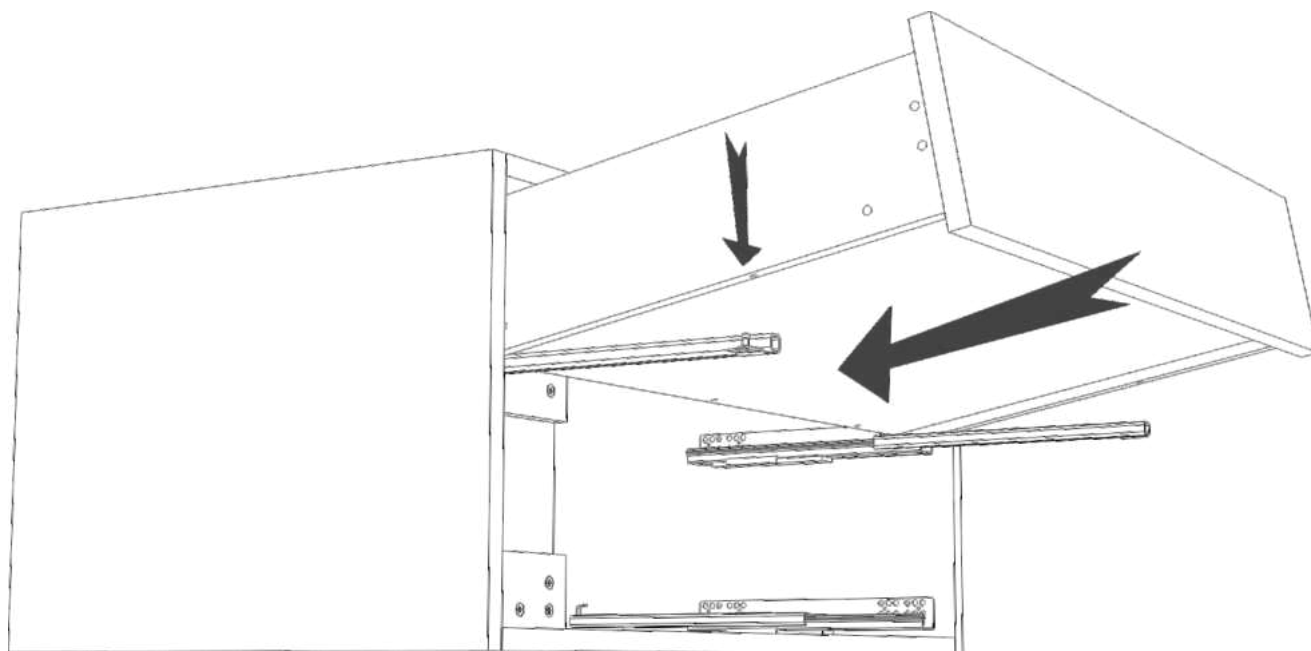
 x18 (șurub confirmator 6,3°50)

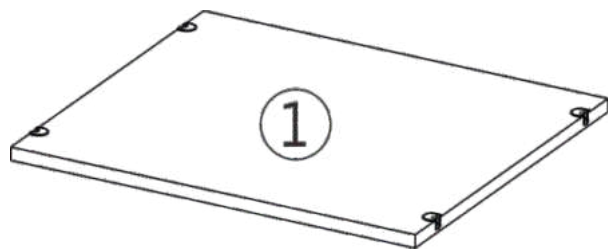


5


 x10
(șurub 3,5°30)
 x4 (șurub 4,0°30)



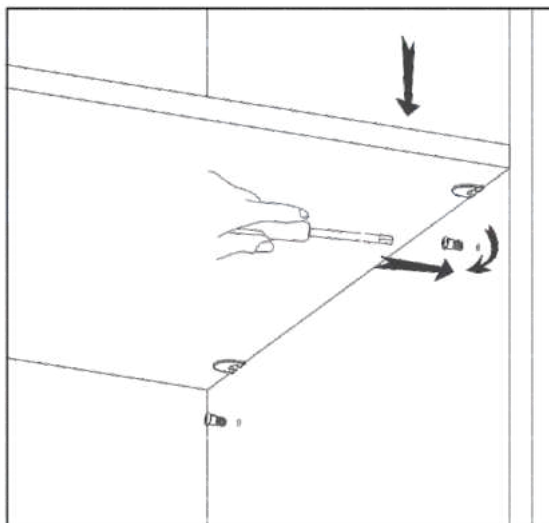
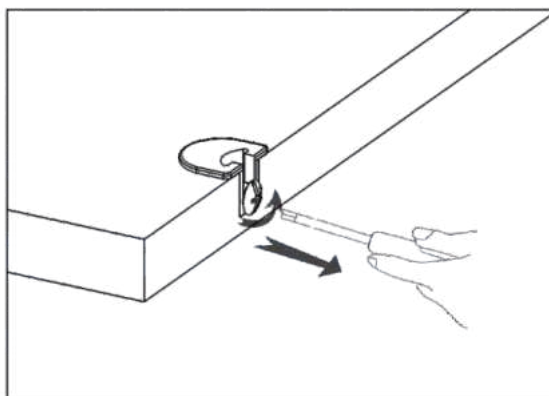
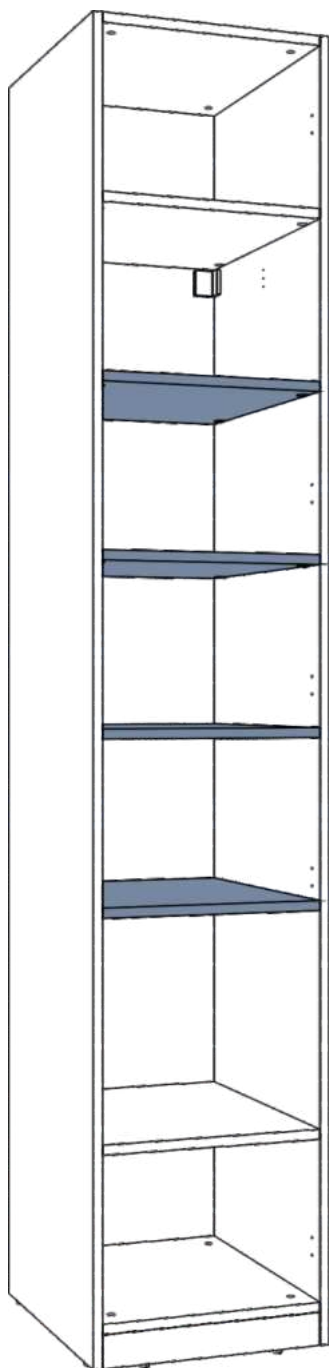


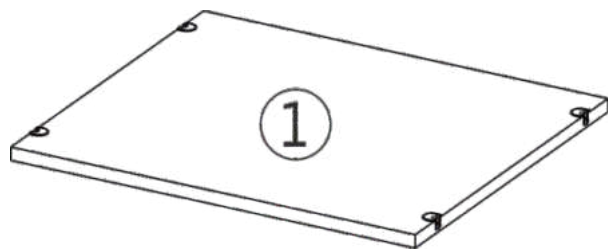


 x4 (suport raft Rafix)


 x4 (diblu Rafix)

Nº	buc	nume	L(mm)	W(mm)	T(mm)
1	1	raft amovibil	864	525	18

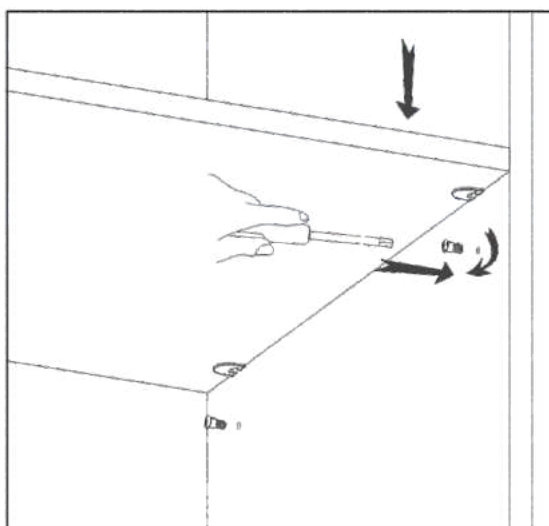
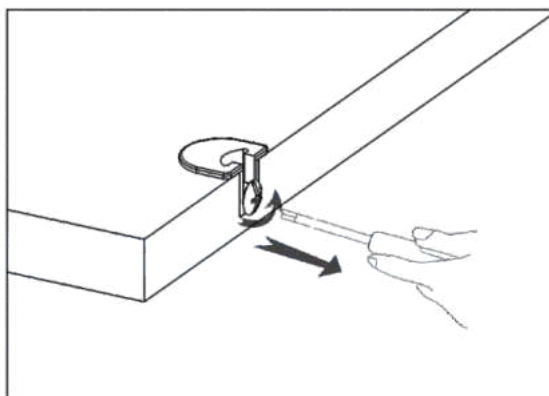
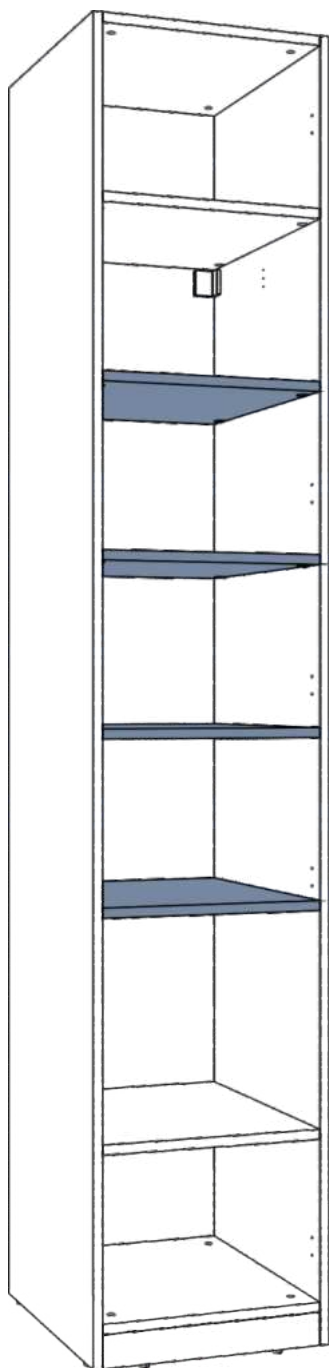




 x4 (suport raft Rafix)

 x4 (diblu Rafix)

Nº	buc	nume	L(mm)	W(mm)	T(mm)
1	1	raft amovibil	414	525	18





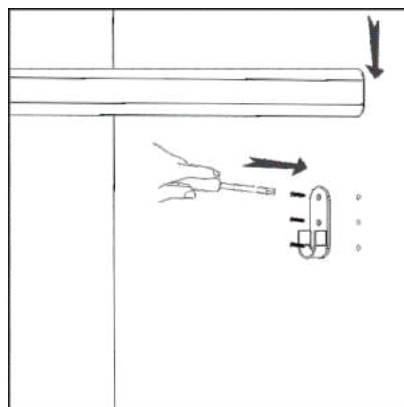
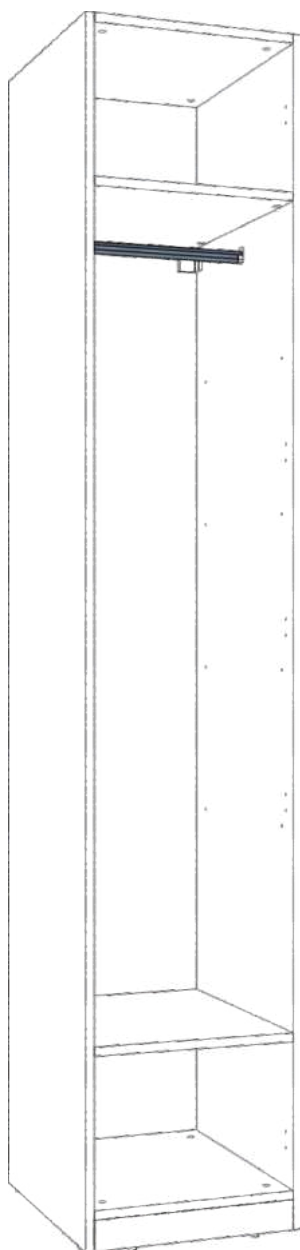
x2 (suport pentru bara)



x1 (bara)



x6 (șurub 3,5*16)





x2 (suport pentru bara)



x1 (bara)



x6 (șurub 3,5*16)

