

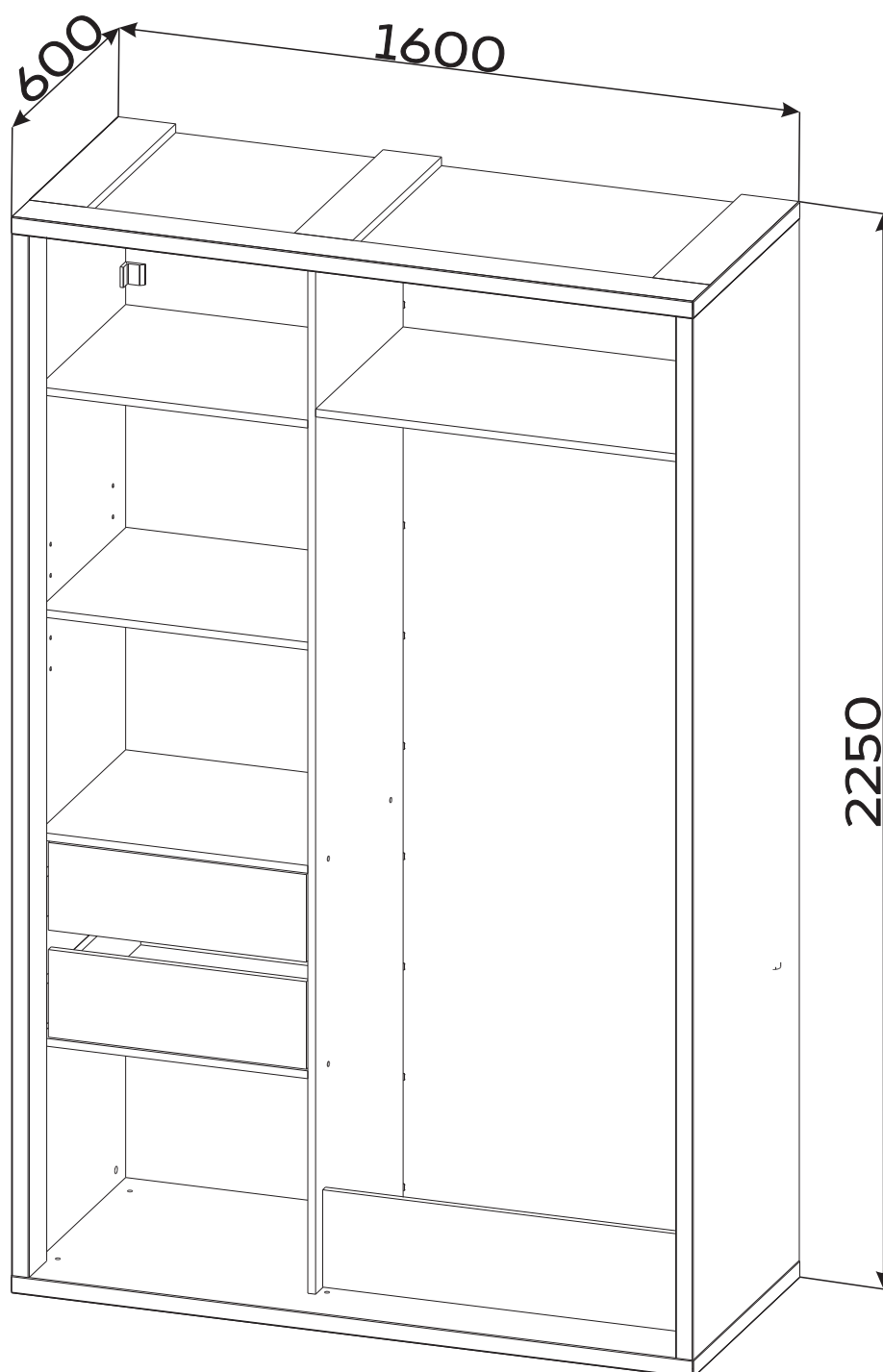
# BAYRO

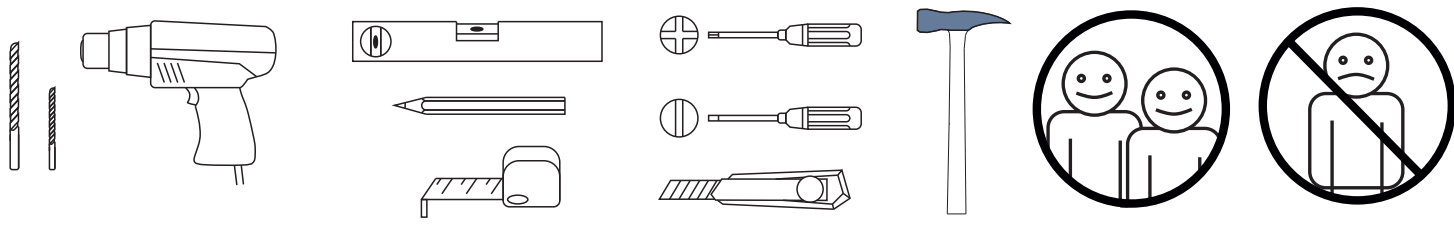
## Dulap glisant Parma 1600x2250x600

art: 118458

118463

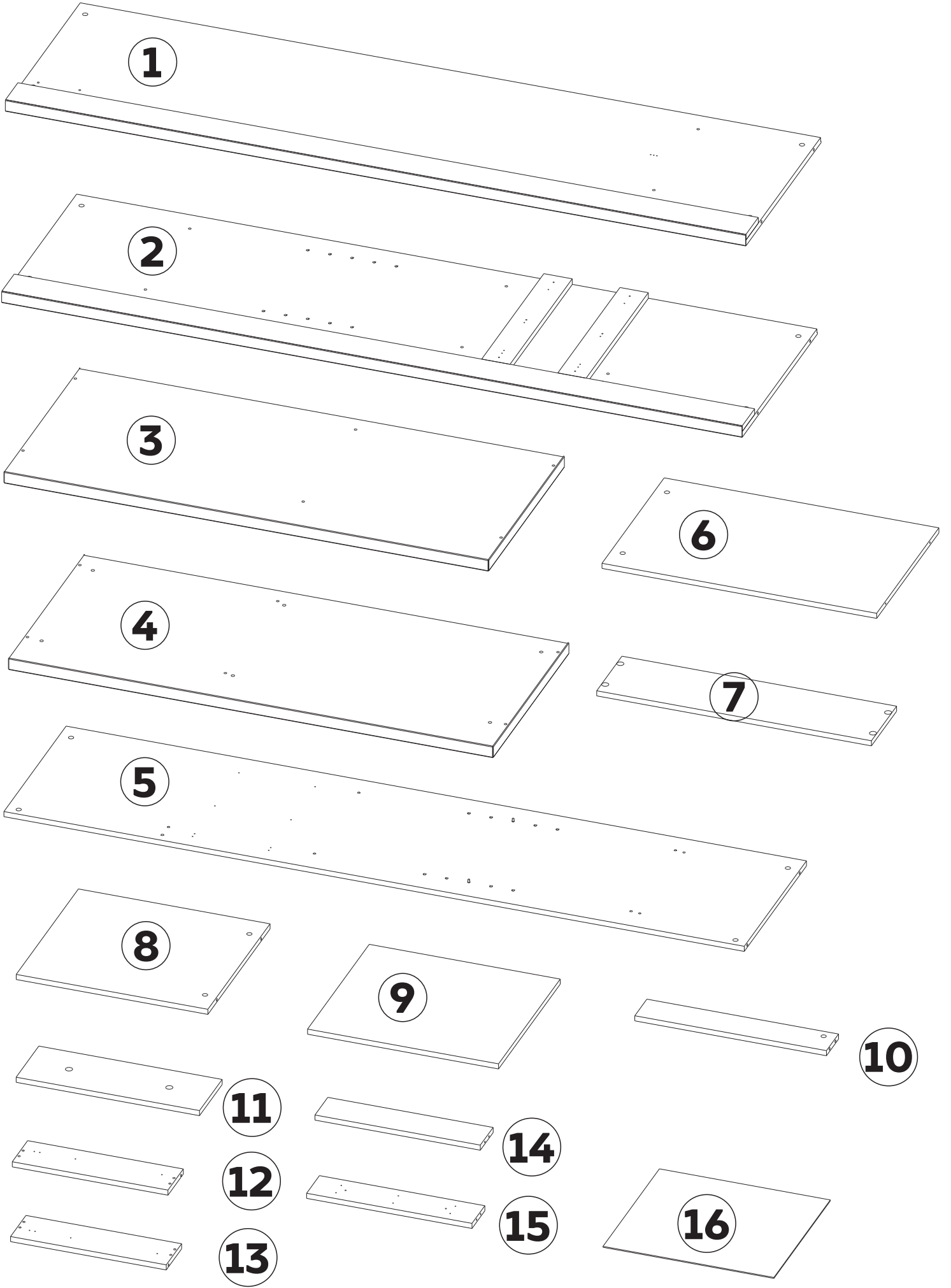
118469



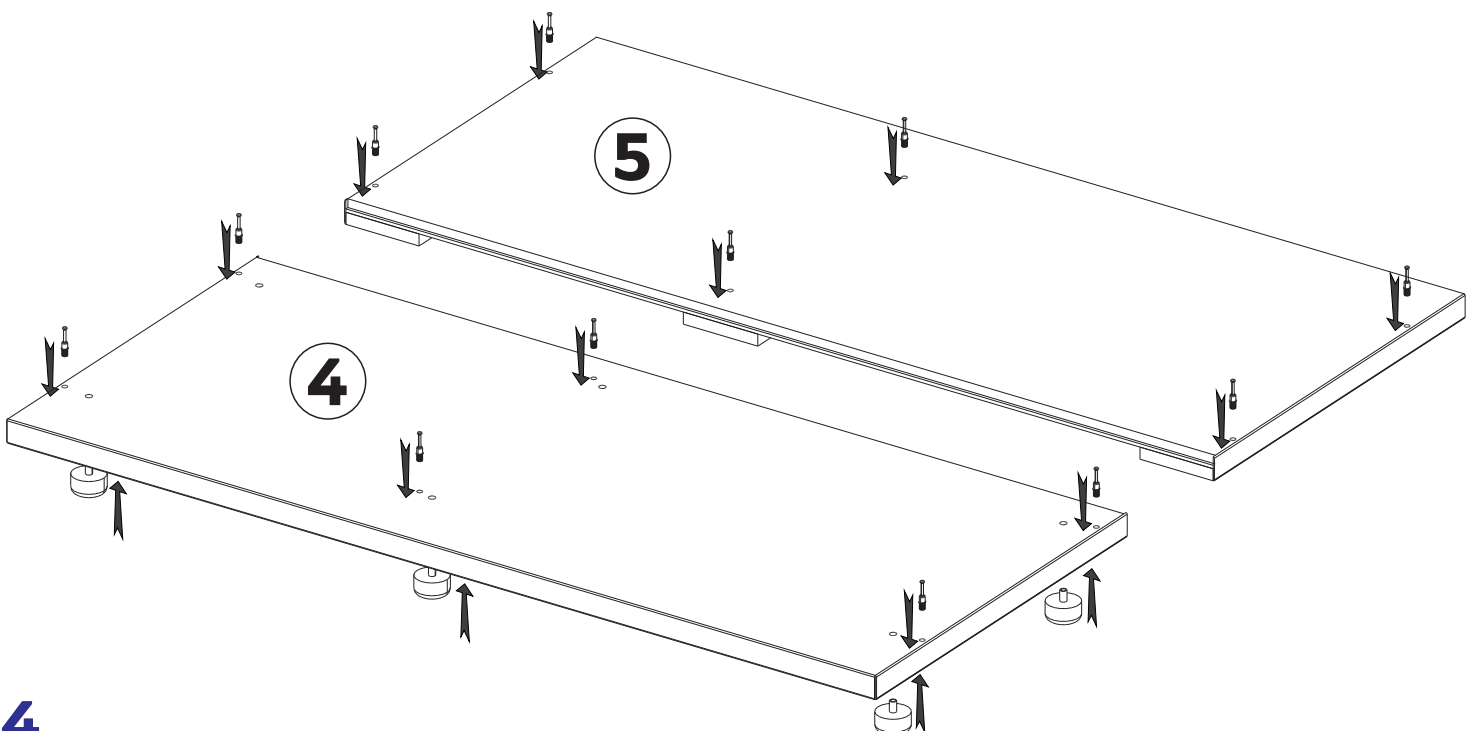
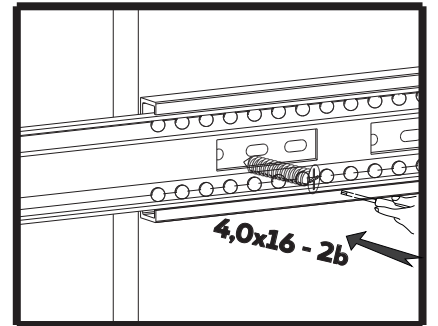
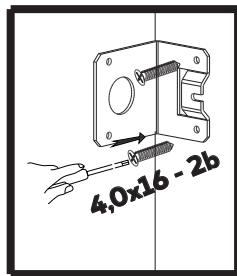
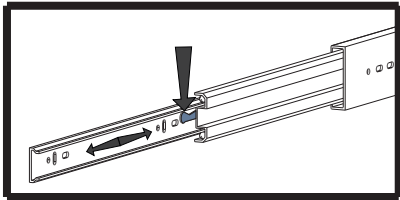
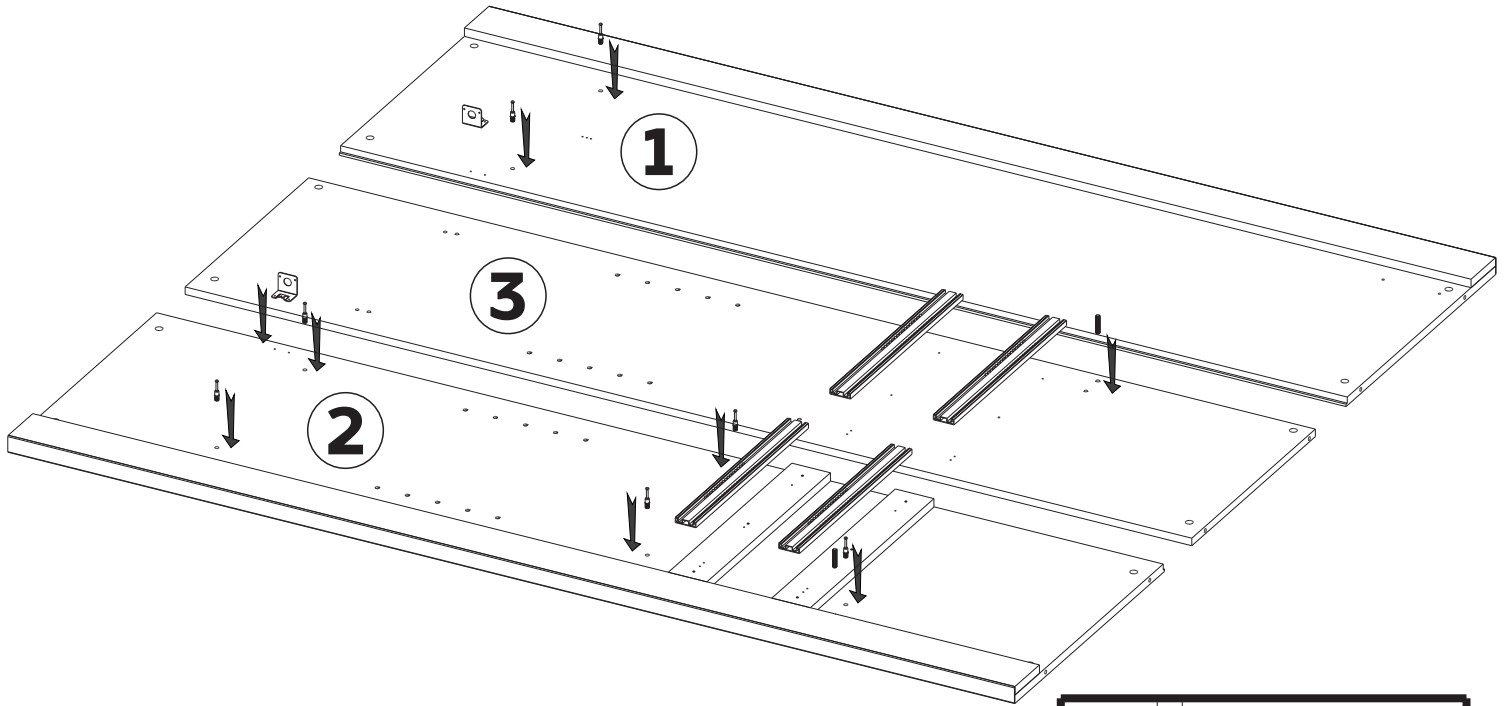


- 1  x2 (glisieră 450mm)
- 2  x11 (rastex 15/16mm)
- 3  x8 (rastex 15/18mm)
- 4  x19 (diblu rastex 15)
- 5  x6 (picior reglabil)
- 6  x2 (diblu)
- 7  x4(suport raft VB35)
- 8  x4(diblu VB35)
- 9  x4(suport raft)
- 10  x2 (colț metal cu capac)
- 11  x2(suport pentru bara)
- 12  x23 (șurub confirmator 6,3\*50)
- 13  x10(suport patea din spate)
- 14  x40 (șurub 4,0\*16)
- 15  x72 (șurub 2,5\*20)
- 16  x12 (șurub 3,5\*30)
- 17  x4 (șurub 4,0\*30)
- 18  x10 (șurub 3,5\*20)
- 19  x6 (șurub 3,5\*16)
- 20  x15 (capac pentru confirmator)
- 21  x16 (adeziv pentru confirmator)
- 22  x16 (capac D=5)
- 23  x10 (capac pentru rastex)
- 24  x1(bara) 988mm
- 25  x4(excentric)

Nº	buc	nume	L(mm)	W(mm)	T(mm)
1	1	latură stângă	2140	600	36
2	1	latură dreaptă	2140	600	36
3	1	capac	1602	601	36
4	1	fund	1602	601	36
5	1	despărțitor	2140	494	16
6	1	raft	994	494	16
7	1	placa	994	200	16
8	2	raft stângă	554	494	16
9	1	raft detasabil	592	490	16
10	1	placa	554	96	16
11	2	fațadă sertarului	530	180	16
12	2	latura stângă a sertarului	450	122	16
13	2	latura dreaptă a sertarului	450	122	16
14	2	partea din spate a sertarului	478	102	16
15	2	partea din față a sertarului	478	102	16
16	2	fundul sertarului	494	448	3



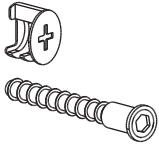
- 1**
- |   |   |                       |    |   |                          |
|---|---|-----------------------|----|---|--------------------------|
| 1 |  | x2 (glisiere 450mm)   | 6  |  | x2 (diblu)               |
| 4 |  | x19 (diblu rastex 15) | 8  |  | x2 (colț metal cu capac) |
| 5 |  | x6 (picior reglabil)  | 12 |  | x12 (șurub 4,0*16)       |



# 2

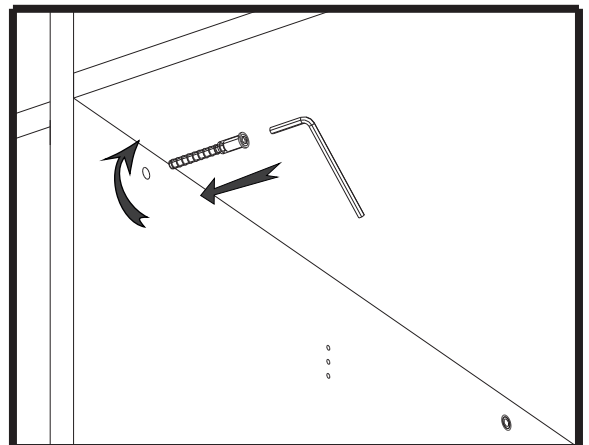
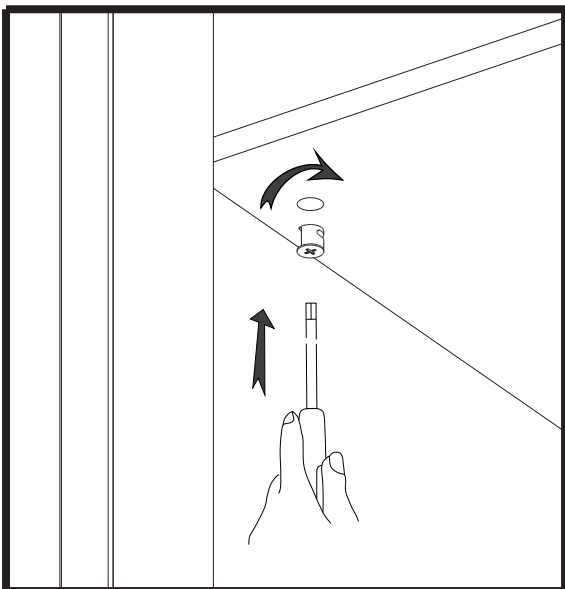
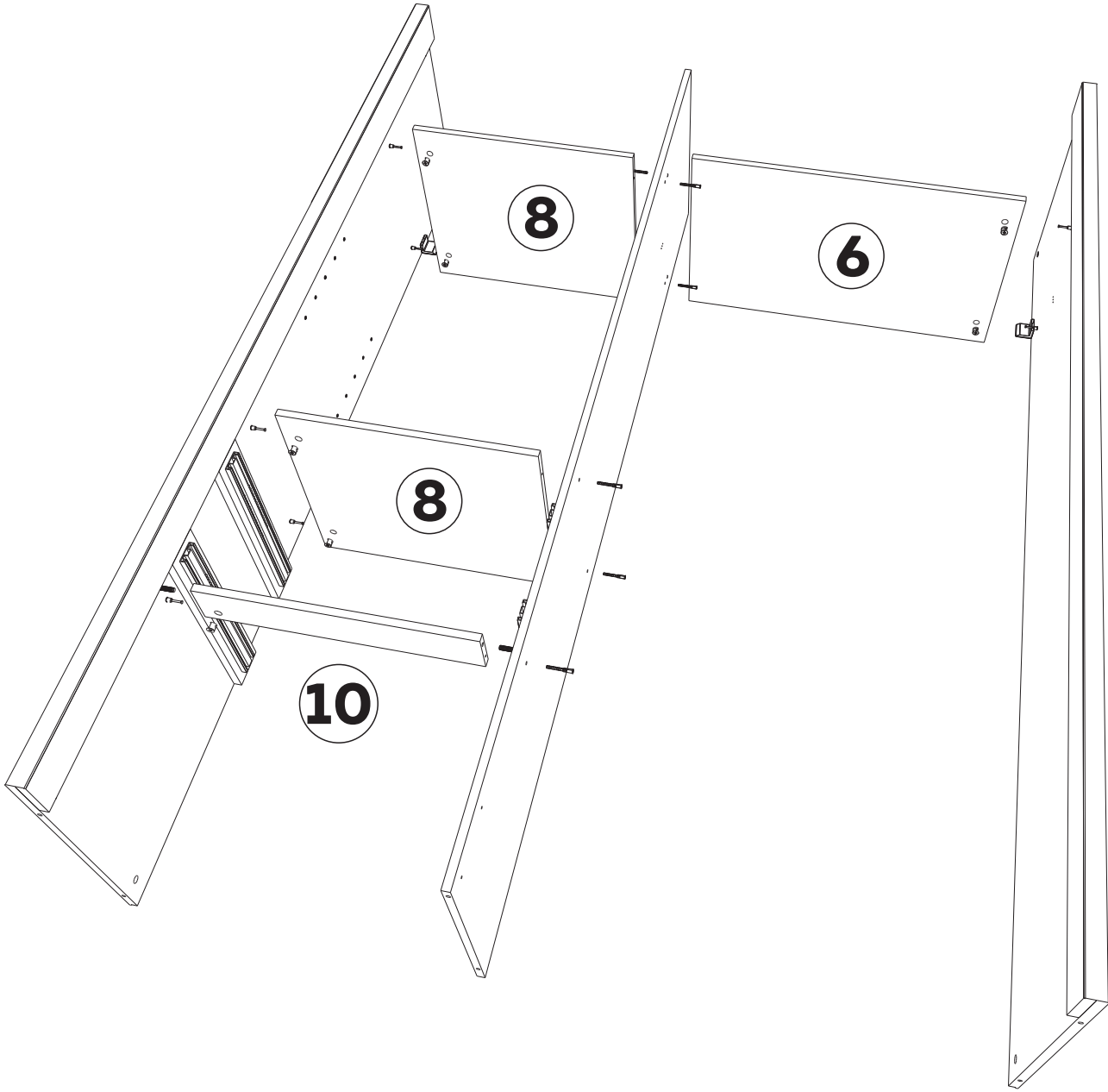
2

12





x7 (rastex 15/16mm)

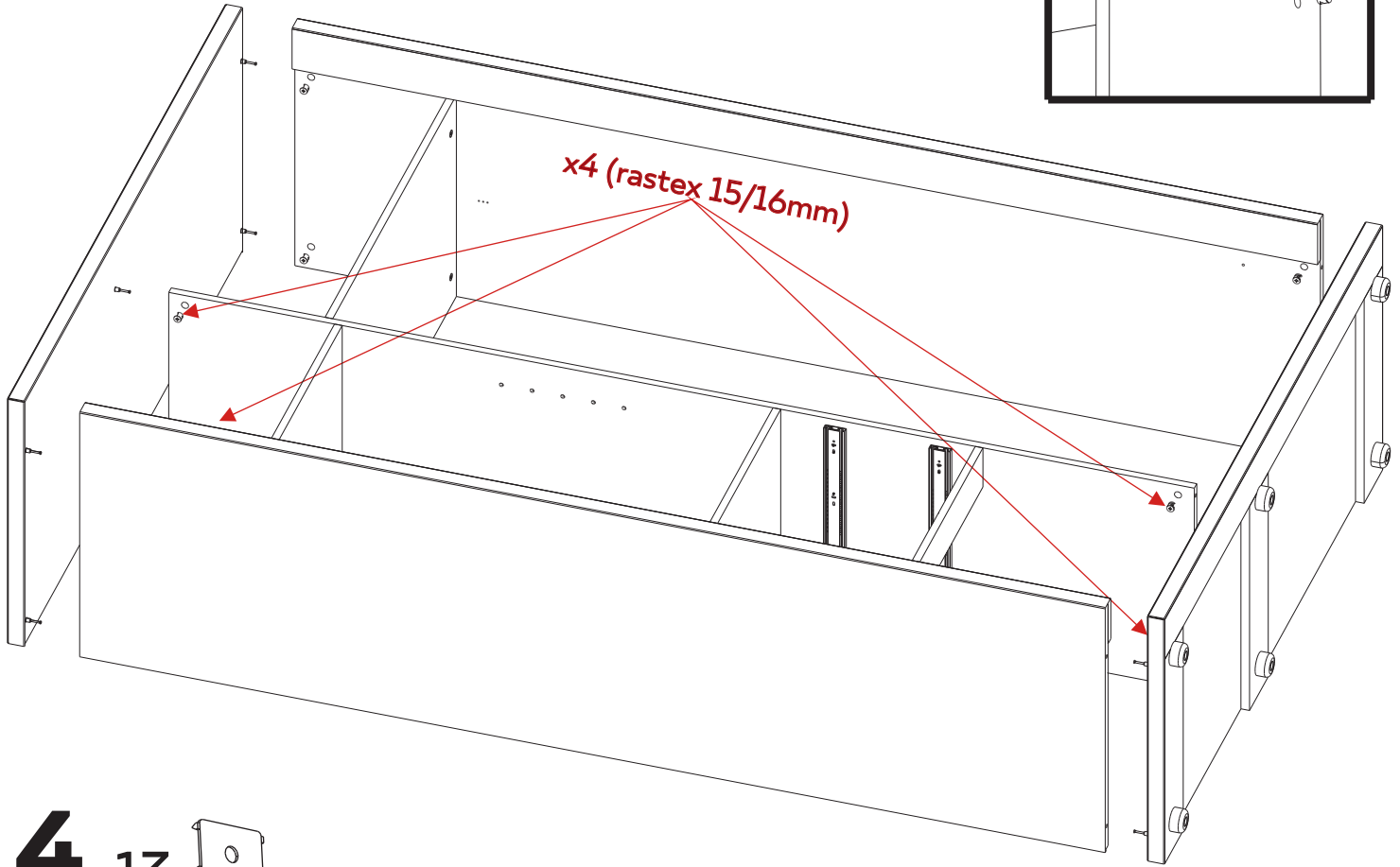
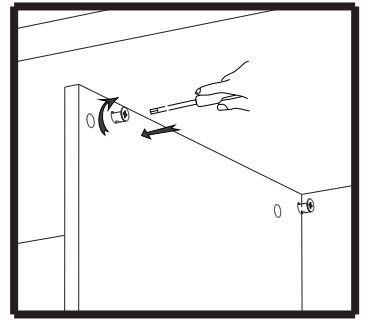
x7 (şurub confirmator 6,3\*50)



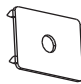


# 5

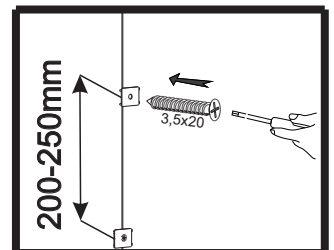
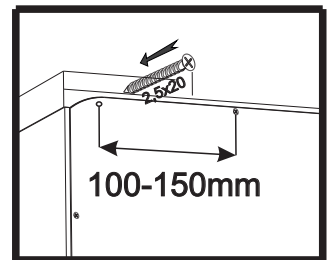
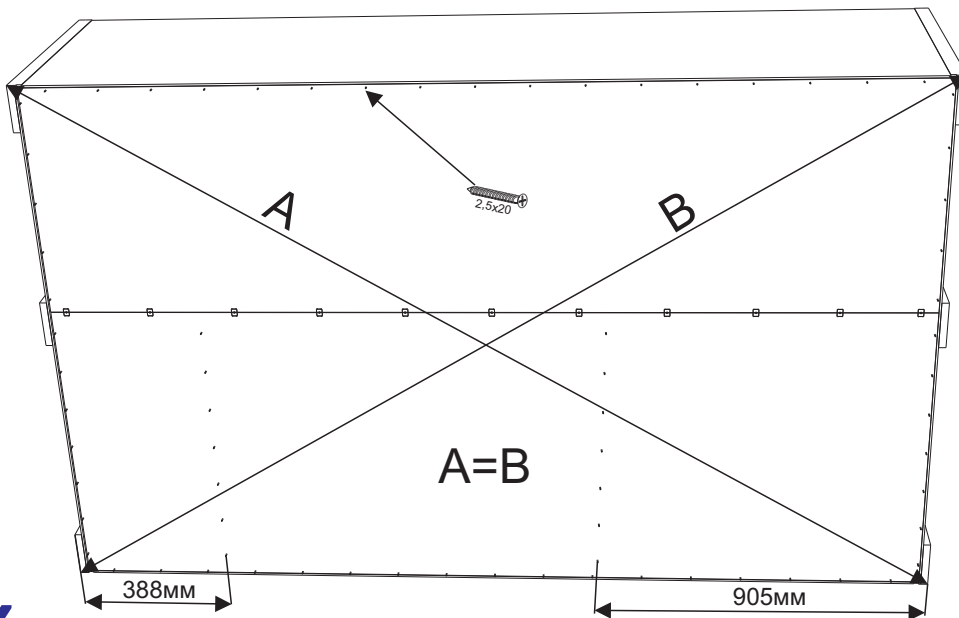
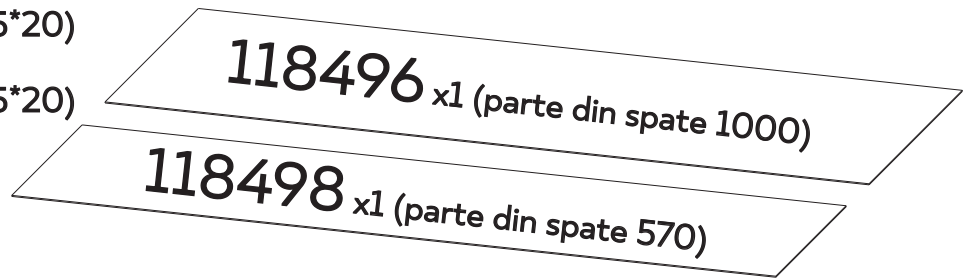
# 3

- 2  x4 (rastex 15/16mm)
- 3  x8 (rastex 15/18mm)



# 4

- 13  x10 (suport patea din spate)
- 15  x72 (șurub 2,5\*20)
- 18  x10 (șurub 3,5\*20)



# 6

# 5

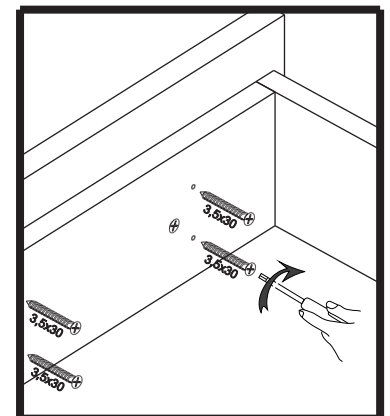
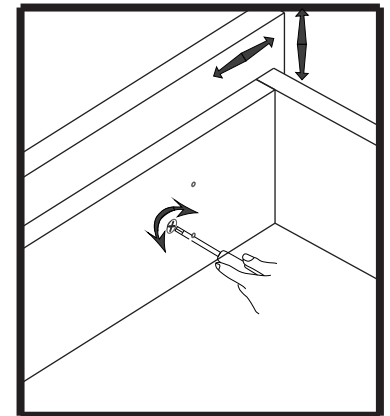
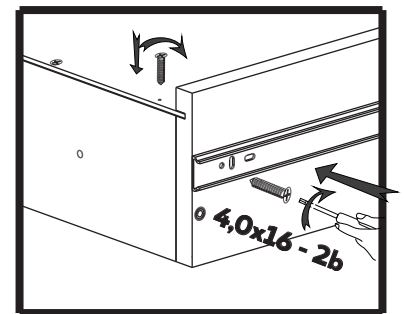
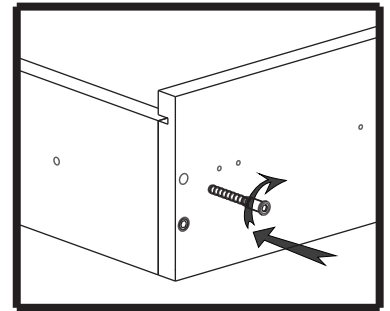
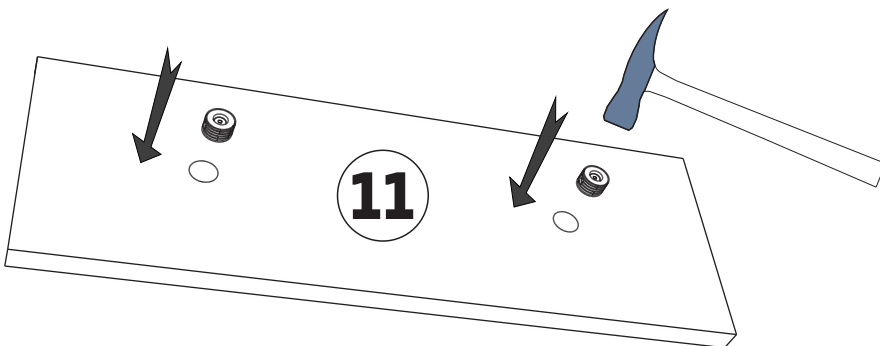
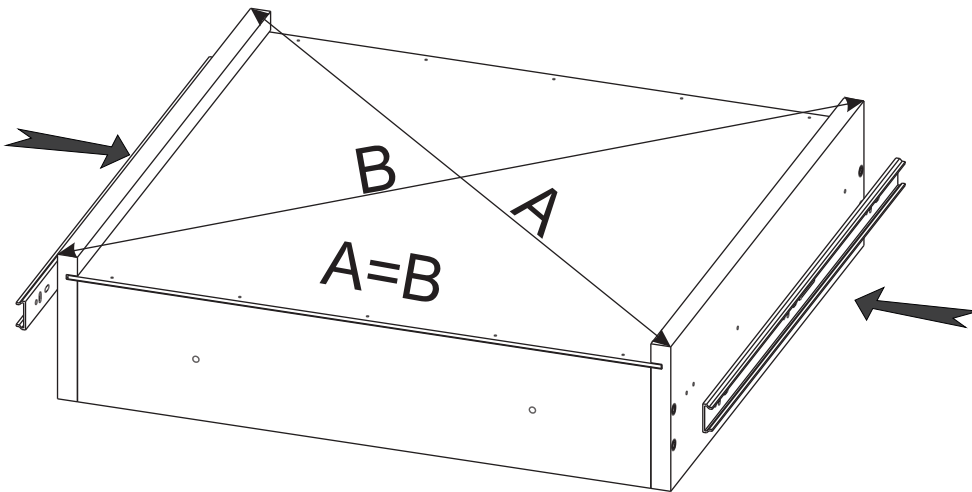
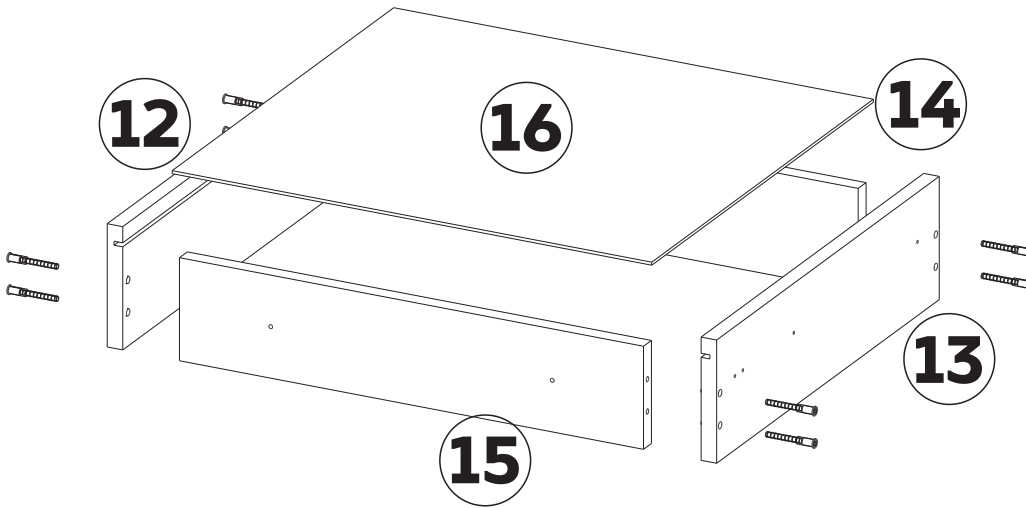
12  x16 (şurub confirmator 6,3\*50)

14  x28 (şurub 4,0\*16)

16  x12 (şurub 3,5\*30)

17  x4 (şurub 4,0\*30)

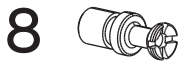
25  x4(excentric)



6



x4(suport raft VB35)



x4(diblu VB35)



x4(suport raft)

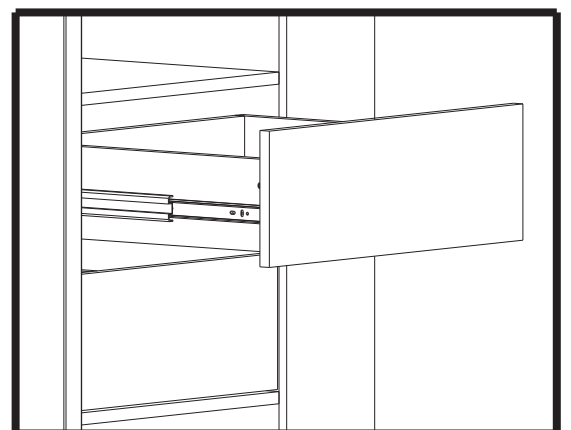
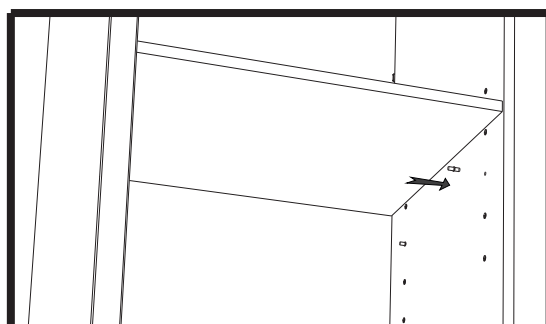
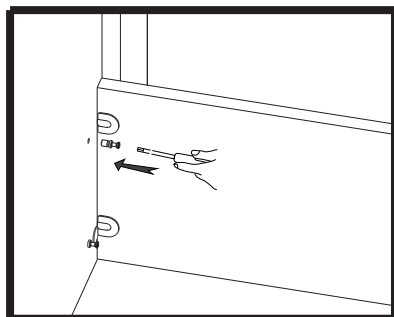
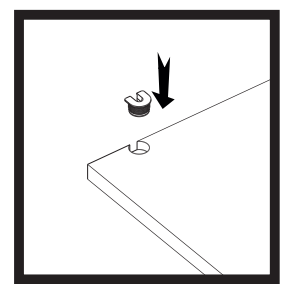
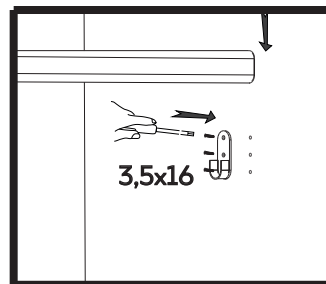
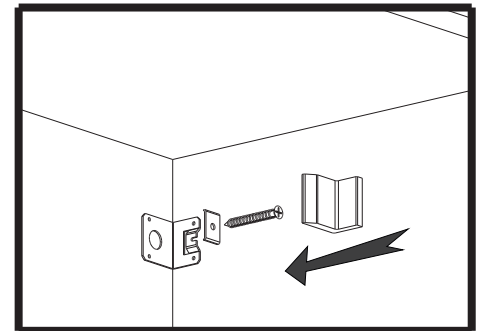
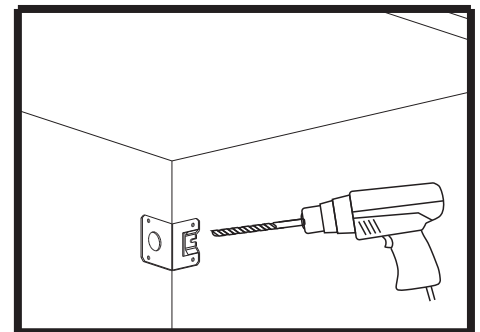
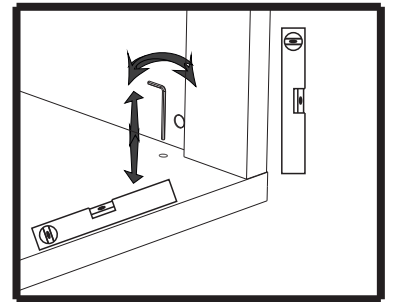
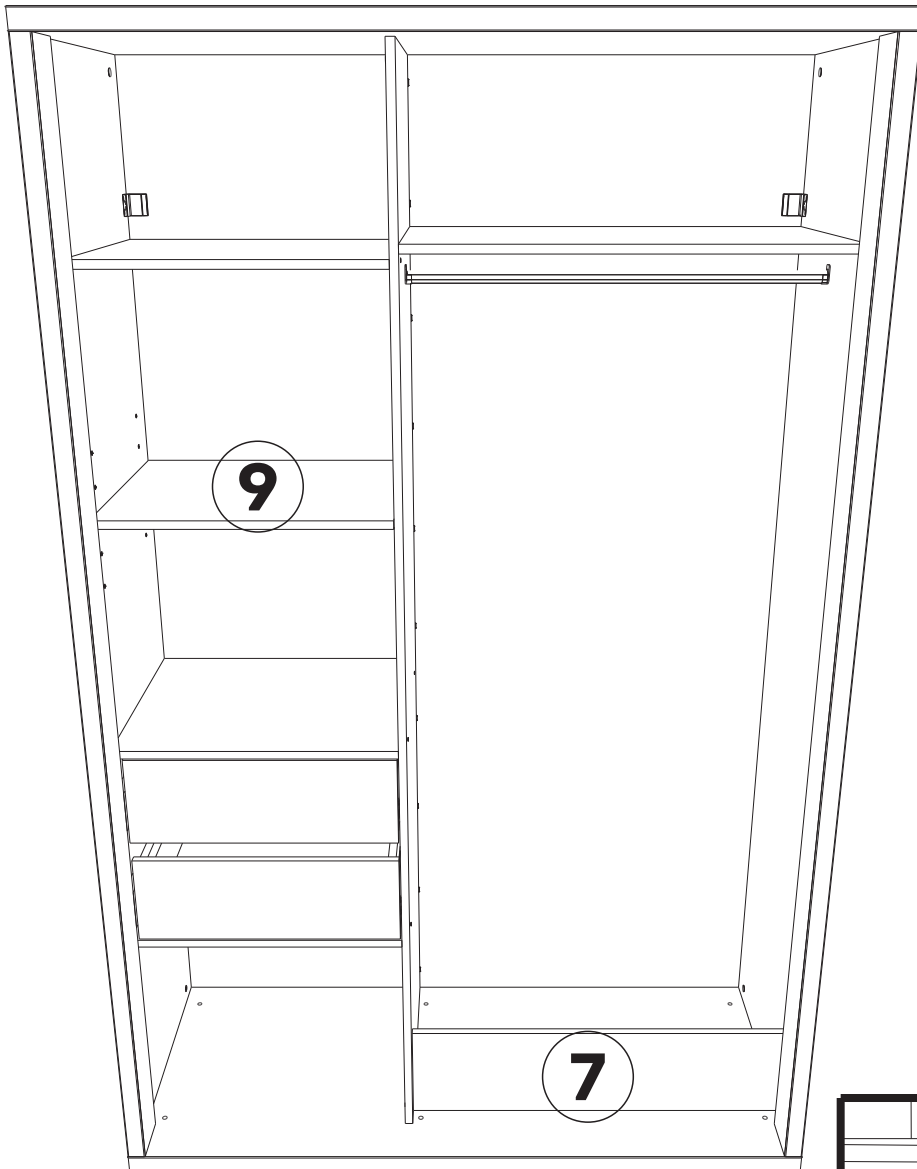
19  
24



x6 (șurub 3,5\*16)



x1(bara)

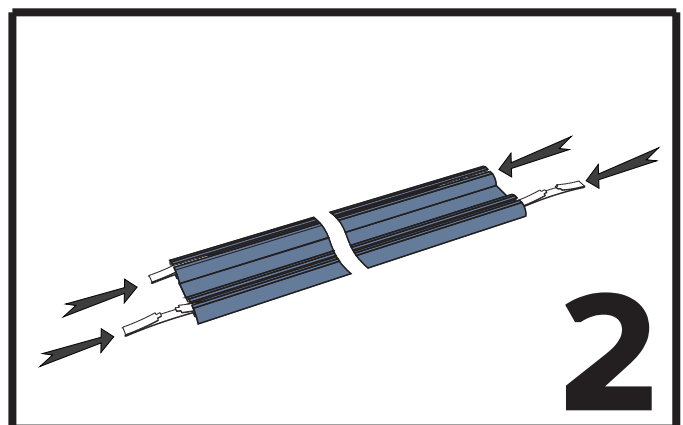
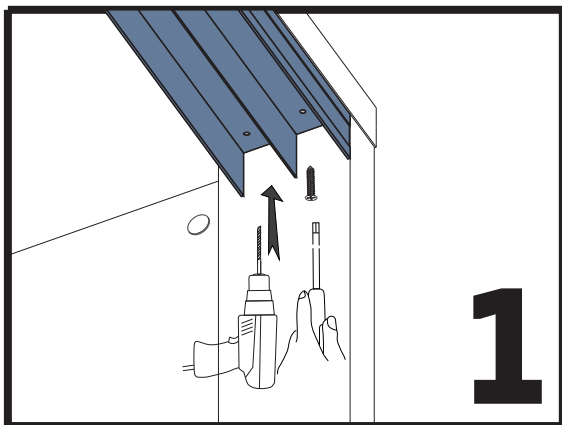


8



# BAYRO

## Glisieră Parma



# BAYRO

## Uşa glisanta Parma

