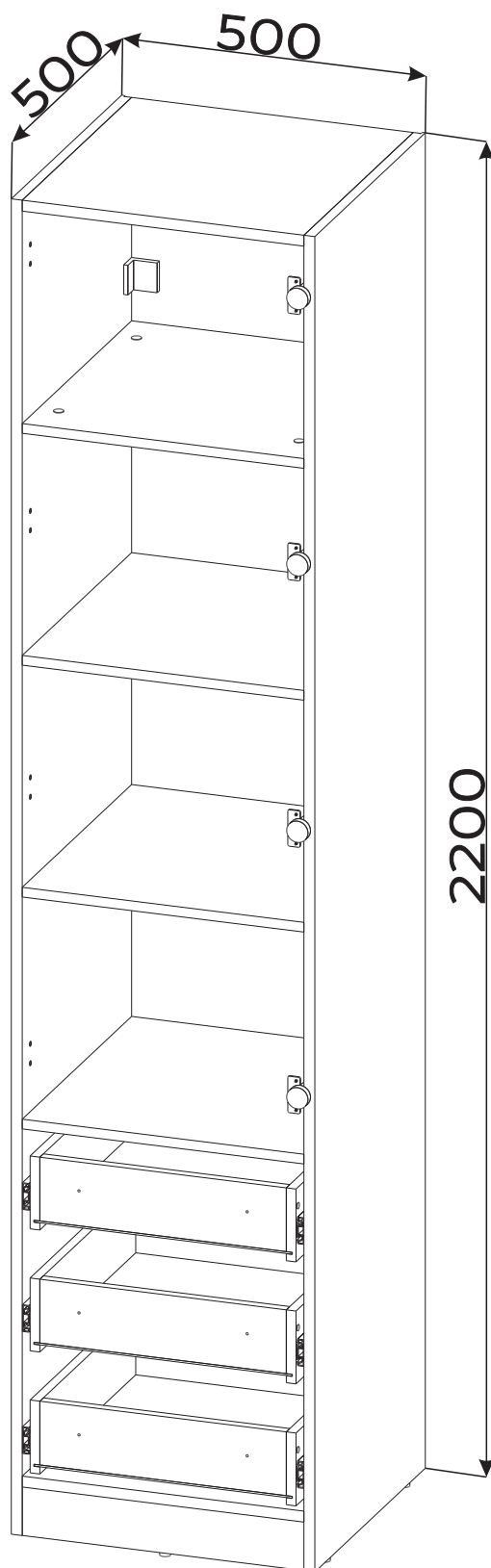


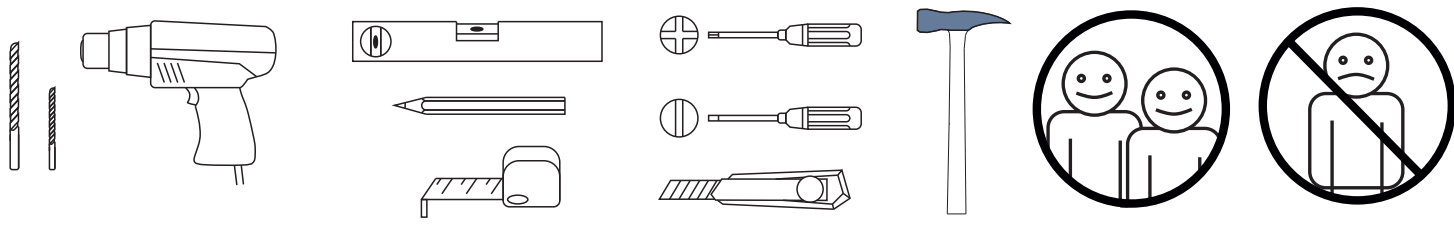
# BAYRO



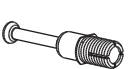
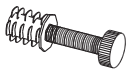
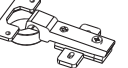
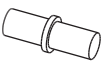
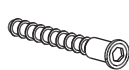






## Dulap Serenity 500x2200x500

art: 120461

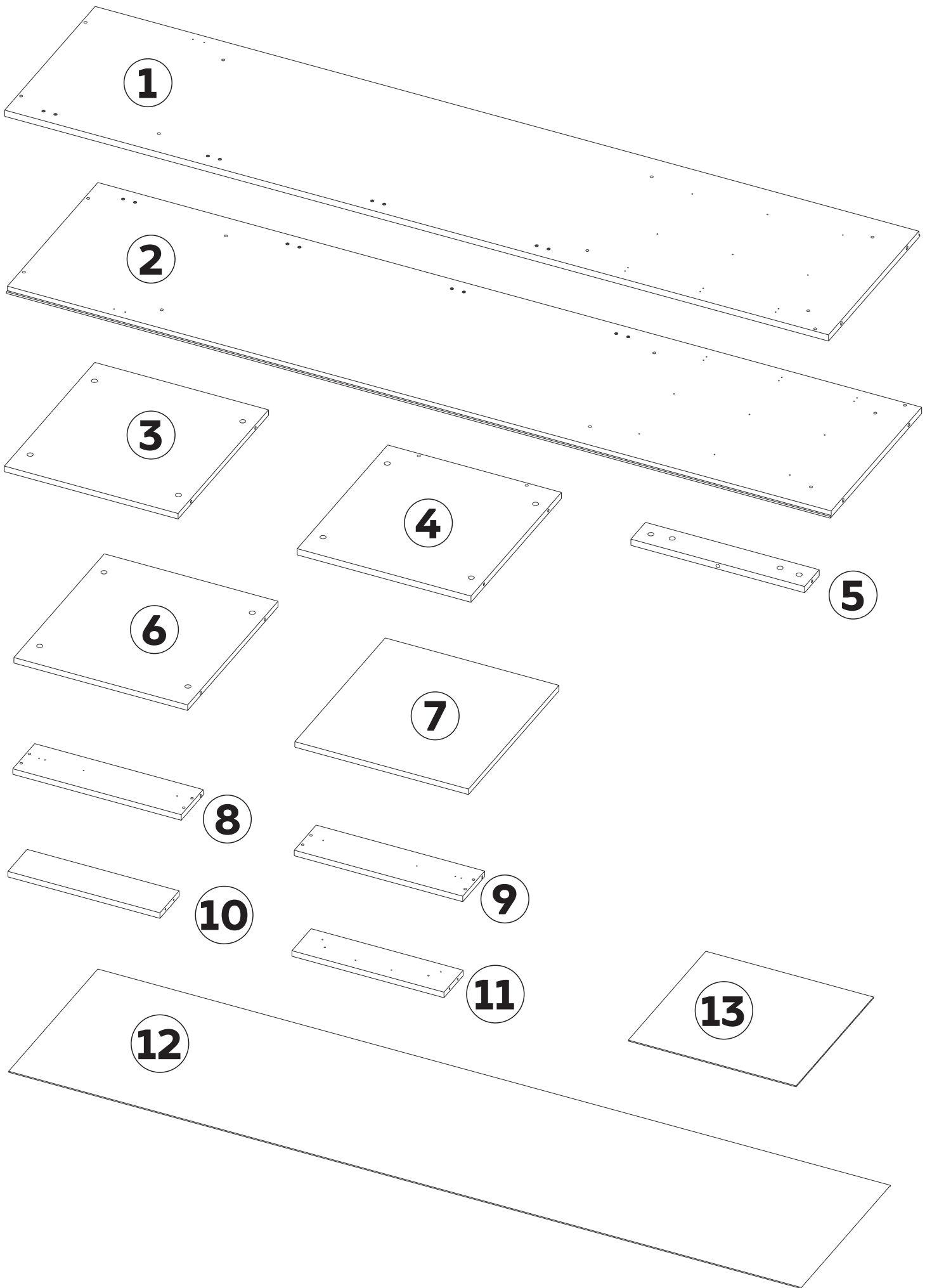
**cu sertare**


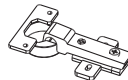
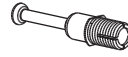

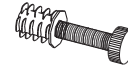
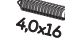


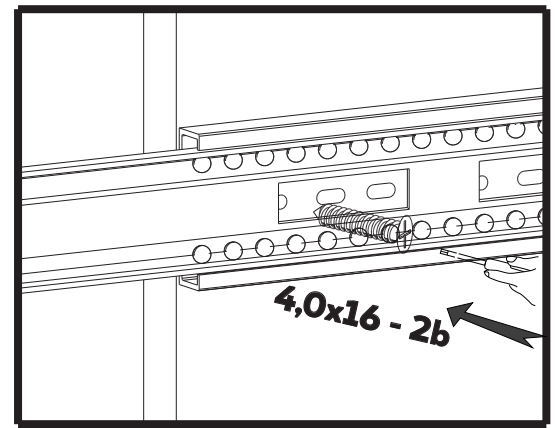
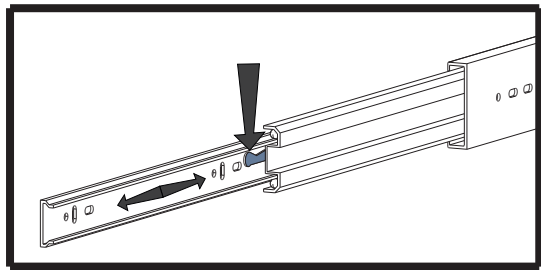
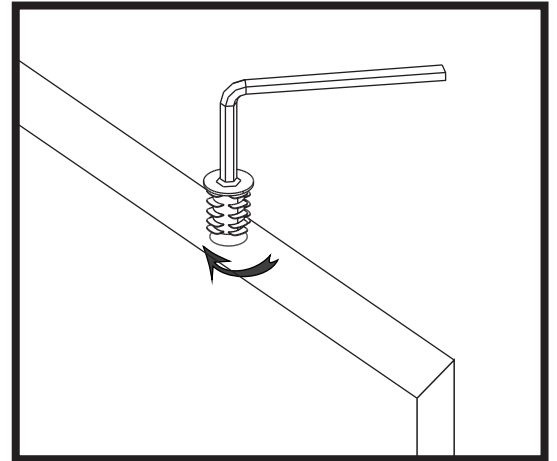
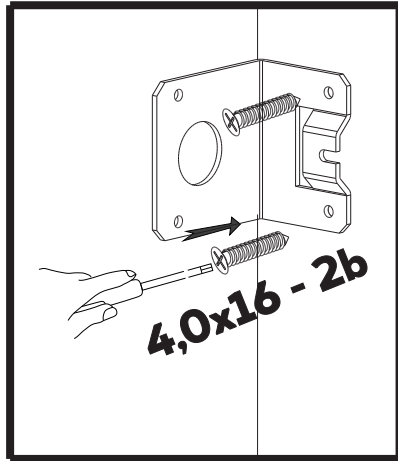
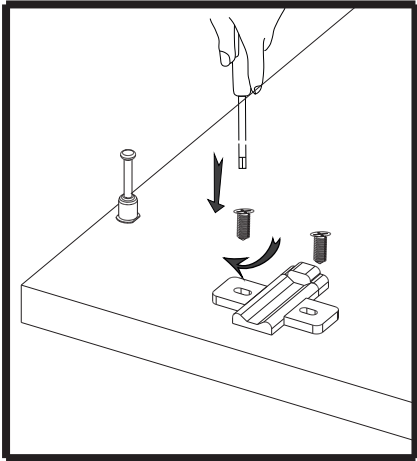
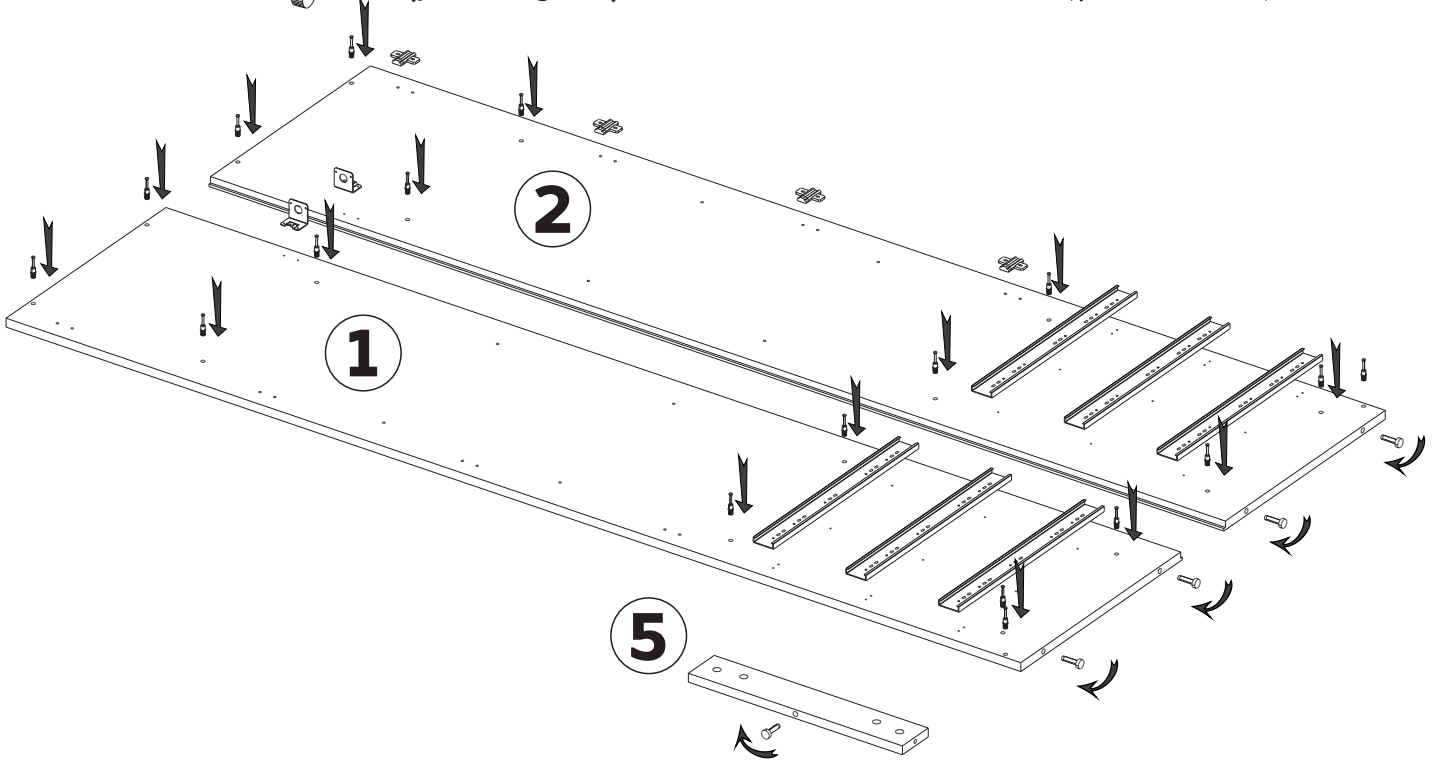


- |  |   |
|--|---|
| <p><b>1</b>  x3 (glisieră 450mm)</p> <p><b>2</b>  x8 (rastex 15/16mm)</p> <p><b>3</b>  x12 (rastex 15/18mm)</p> <p><b>4</b>  x20 (diblu rastex 15)</p> <p><b>5</b>  x5 (picior reglabil)</p> <p><b>6</b>  x4 (balama)</p> <p><b>7</b>  x1 (cheie hexagonală)</p> <p><b>8</b>  x8 (suport raft)</p> <p><b>9</b>  x2 (colț metal cu capac)</p> | <p><b>10</b>  x24 (șurub confirmator 6,3*50)</p> <p><b>11</b>  x36 (șurub 4,0*16)</p> <p><b>12</b>  x76 (șurub 2,5*20)</p> <p><b>13</b>  x20 (șurub 3,5*30)</p> <p><b>14</b>  x6 (șurub 4,0*30)</p> <p><b>15</b>  x8 (capac D=5)</p> <p><b>16</b>  x12 (capac pentru confirmator)</p> <p><b>17</b>  x18 (adeziv pentru confirmator)</p> <p><b>18</b>  x8 (capac pentru rastex)</p> |
|--|---|

Nº	buc	nume	L(mm)	W(mm)	T(mm)
1	1	latură stângă	2200	500	18
2	1	latură dreaptă	2200	500	18
3	1	capac	464	495	18
4	1	fund	464	495	18
5	1	soclu	464	80	18
6	2	raft	464	495	16
7	2	raft detasabil	464	495	16
8	3	latura stângă a sertarului	450	120	16
9	3	latura dreaptă a sertarului	450	120	16
10	3	partea din spate a sertarului	406	105	16
11	3	partea din față a sertarului	406	105	16
12	1	partea din spate	2117	488	3
13	3	fundul sertarului	424	448	3



- 1** 1  x3 (glisiera 450mm)      6  x4 (balama)
- 4  x18 (diblu rastex 15)      9  x2 (colț metal cu capac)
- 5  x5 (picior reglabil)      11  x16 (șurub 4,0\*16)



# 2

2



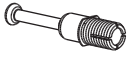
x8 (rastex 15/16mm)

3

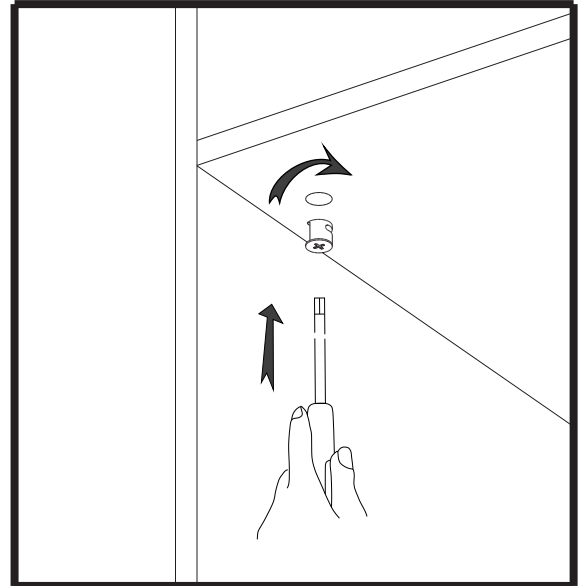
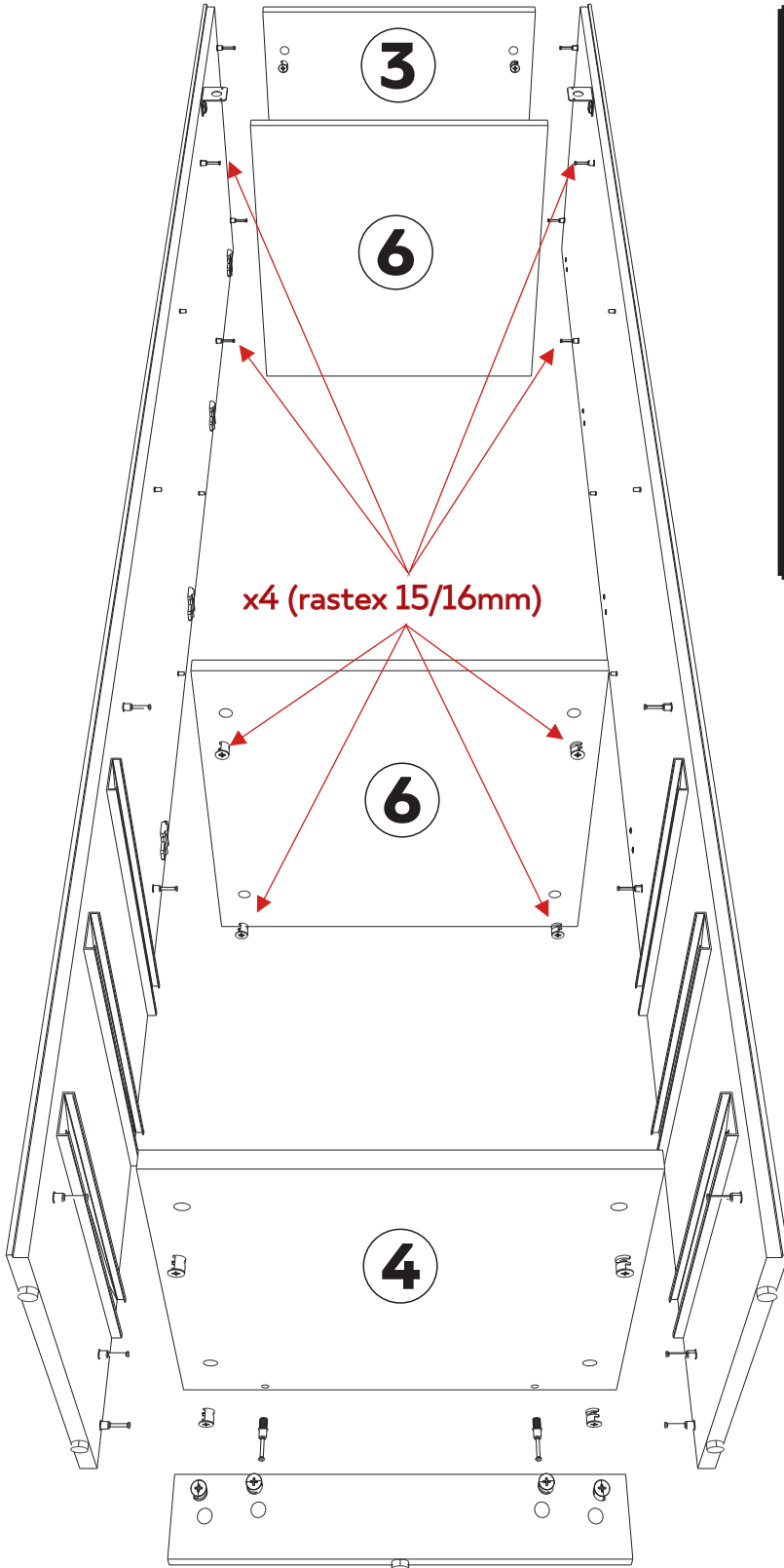


x12 (rastex 15/18mm)

4



x2 (diblu rastex 15)

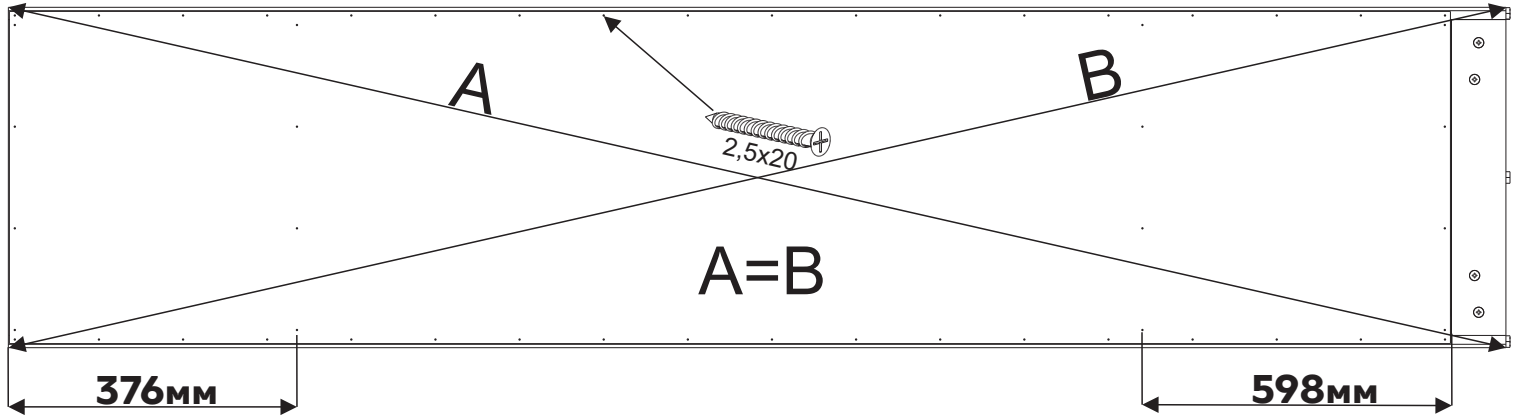
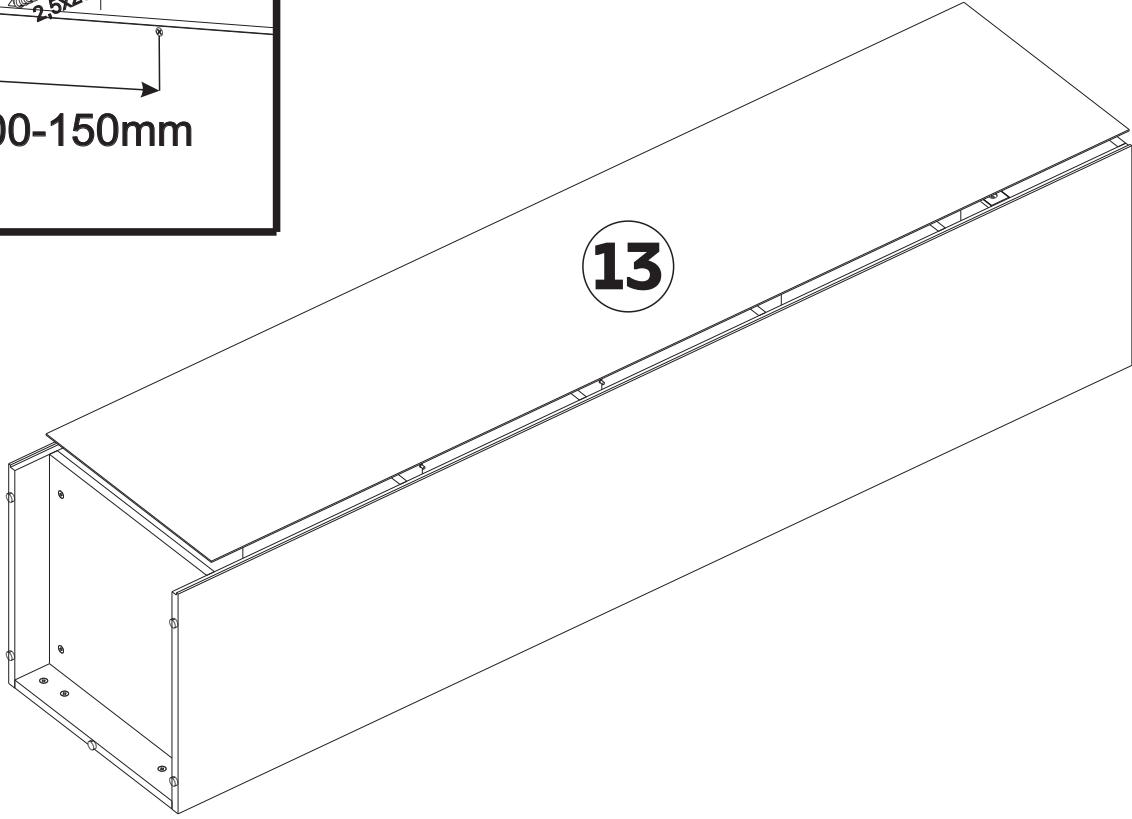
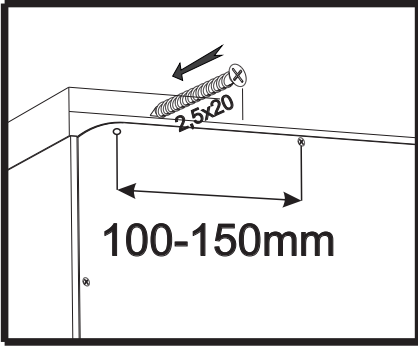


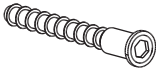



# 5

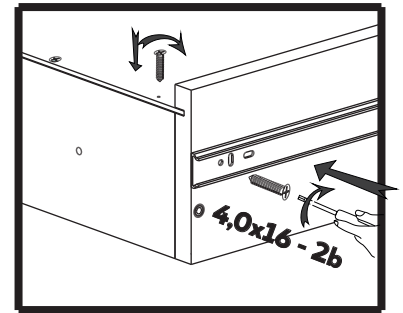
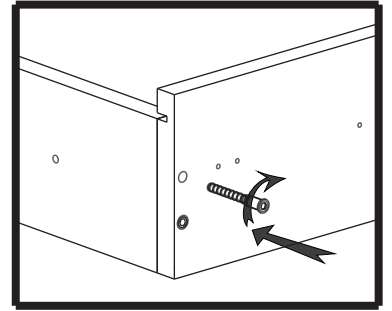
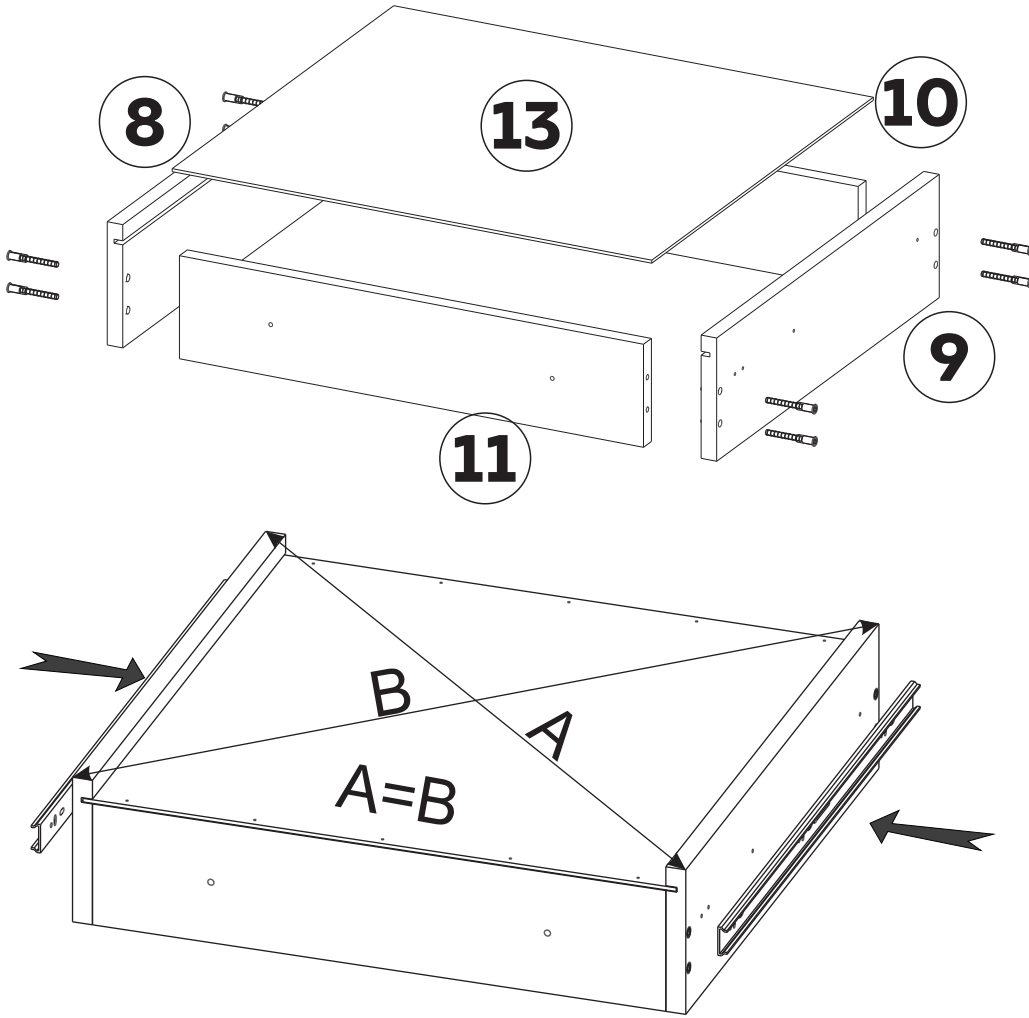
3 9



x76 (şurub 2,5\*20)

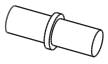


- 4** 12  x24 (şurub confirmator 6,3\*50) **17**  x6 (şurub 4,0\*30)
- 14  x36 (şurub 4,0\*16)
- 16  x12 (şurub 3,5\*30)



# 5

# 8



x8(suport raft)

