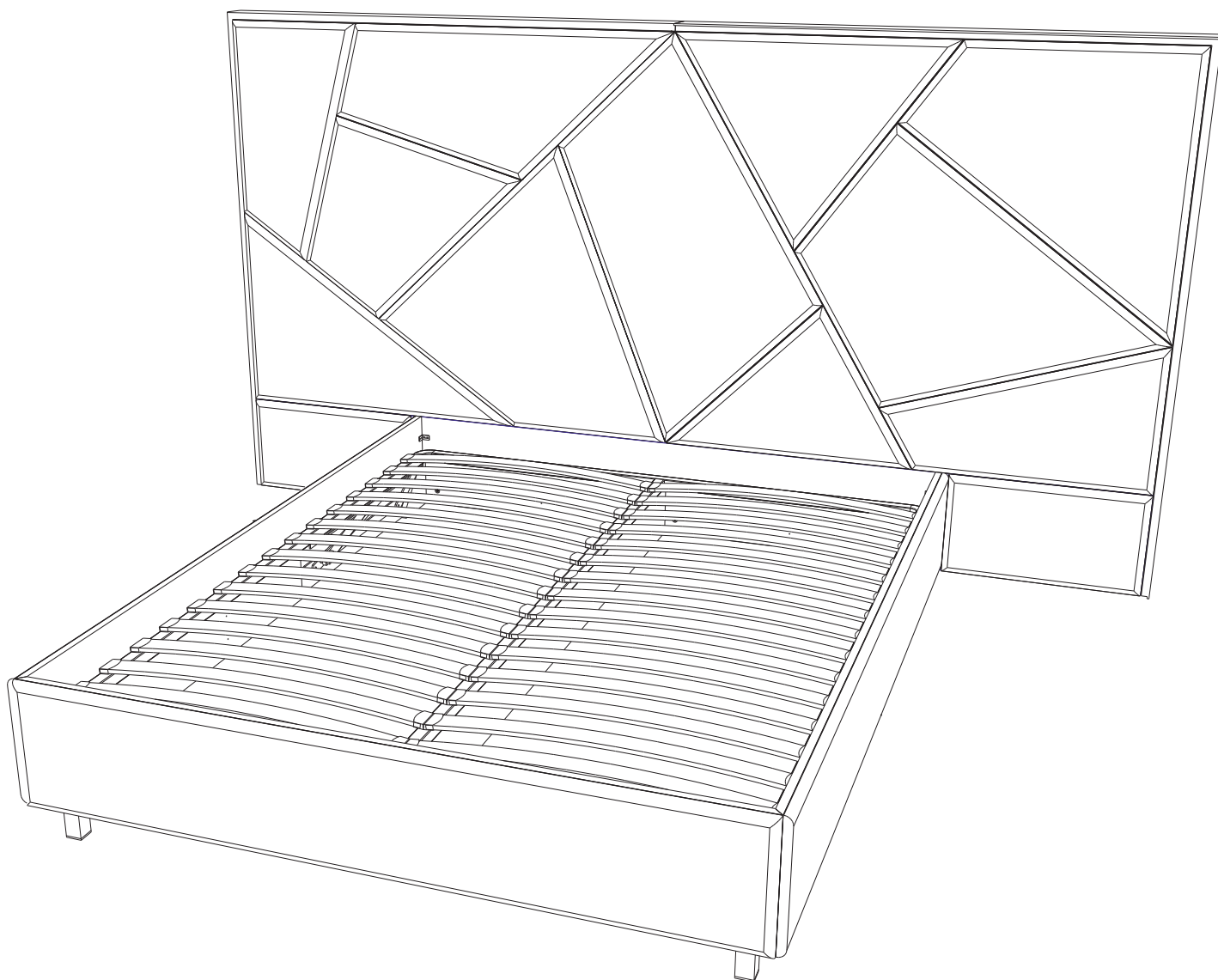
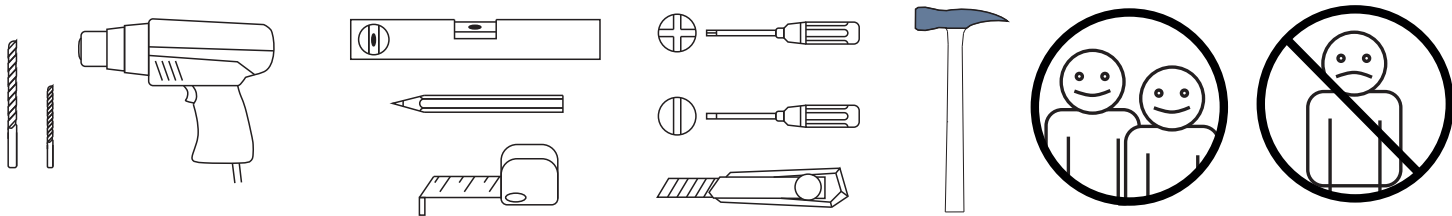


# BAYRO

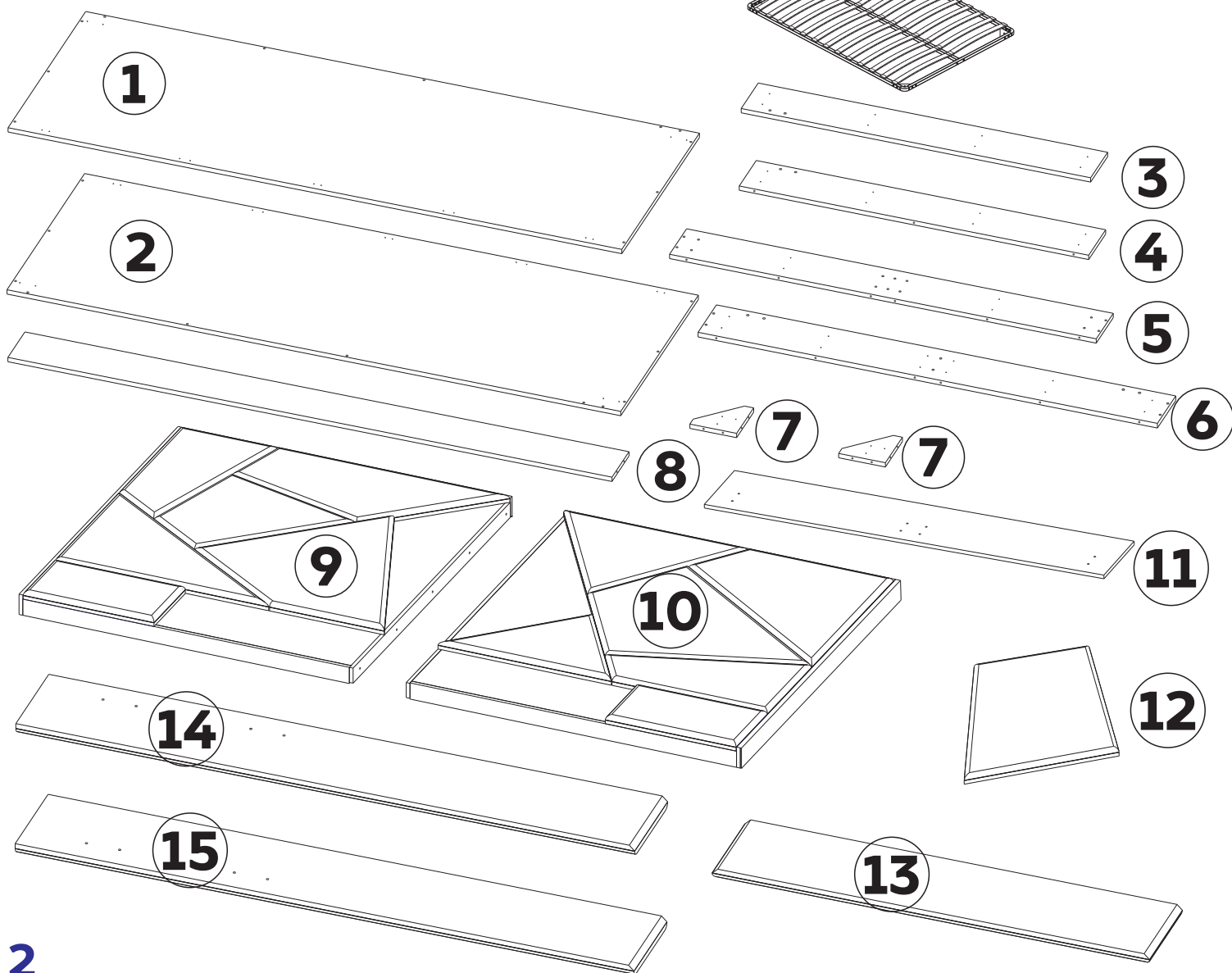
**1600/1800x2000**

**Pat Elegans**

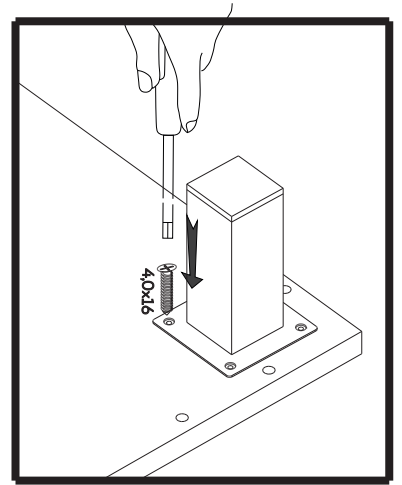
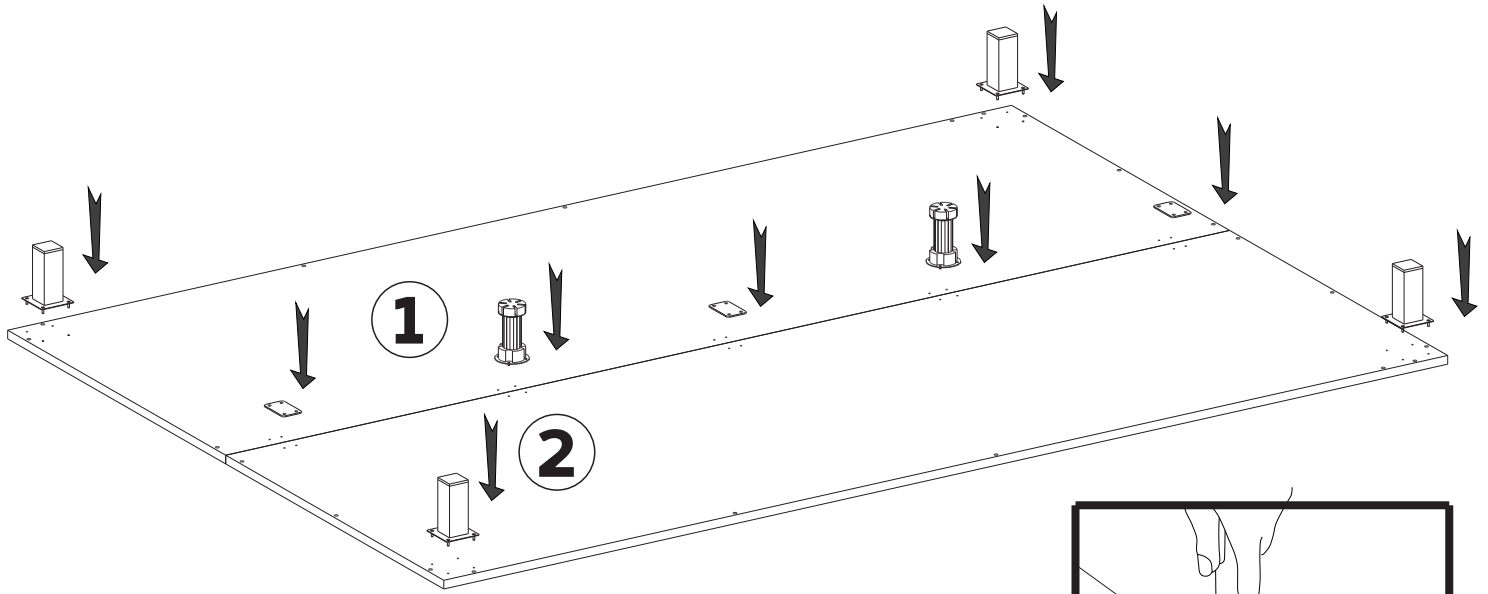


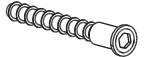


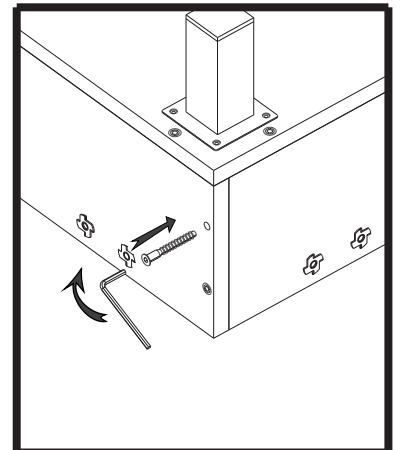
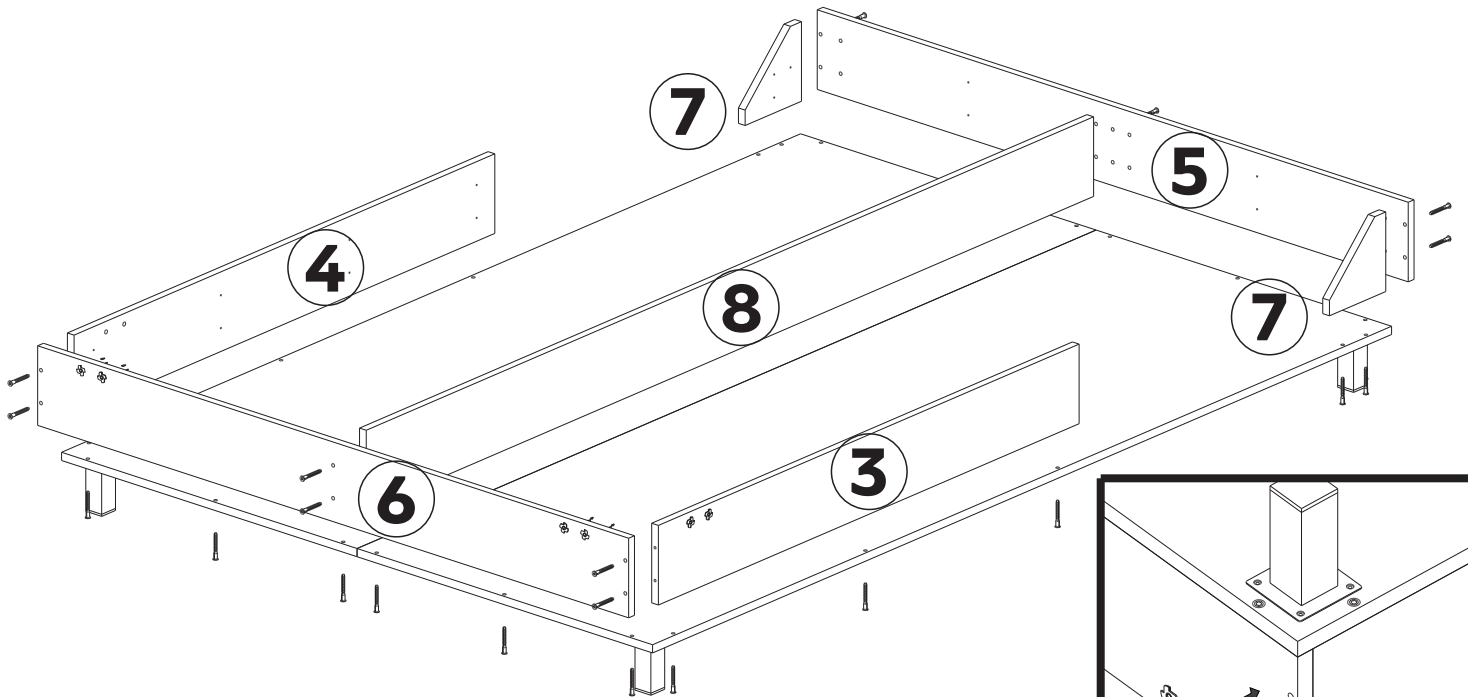
- |   |  |                                |    |  |                           |
|---|--|--------------------------------|----|--|---------------------------|
| 1 |  | x1 (mecanism)                  | 9  |  | x6 (șaiă M6)              |
| 2 |  | x2 (lift cu gaz)               | 10 |  | x38 (șurub 3,5*30)        |
| 3 |  | x4 (picior)                    | 11 |  | x52 (șurub 4,0*16)        |
| 4 |  | x2 (picior reglabil)           | 12 |  | x8 (șurub 6,0*20)         |
| 5 |  | x2 (unghi de legătură)         | 13 |  | x8 (șurub 6,0*25)         |
| 6 |  | x3 (placa de conectare)        | 14 |  | x19 (șurub 6,0*40)        |
| 7 |  | x34 (șurub confirmator 6,3*50) | 15 |  | x4 (colțar)               |
| 8 |  | x6 (piuliță M6)                | 16 |  | x1 (somiera prefabricată) |



- 1** **3**  x4 (picior)      **6**  x3 (placa de conectare)
- 4**  x2 (picior reglabil)      **11**  x36 (șurub 4,0\*16)



- 2** **7**  x34 (șurub confirmator 6,3\*50)

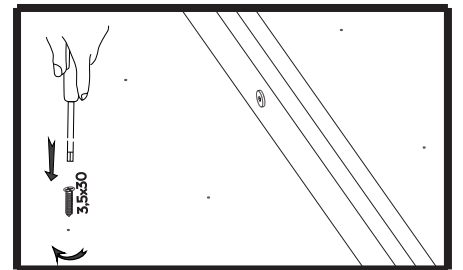
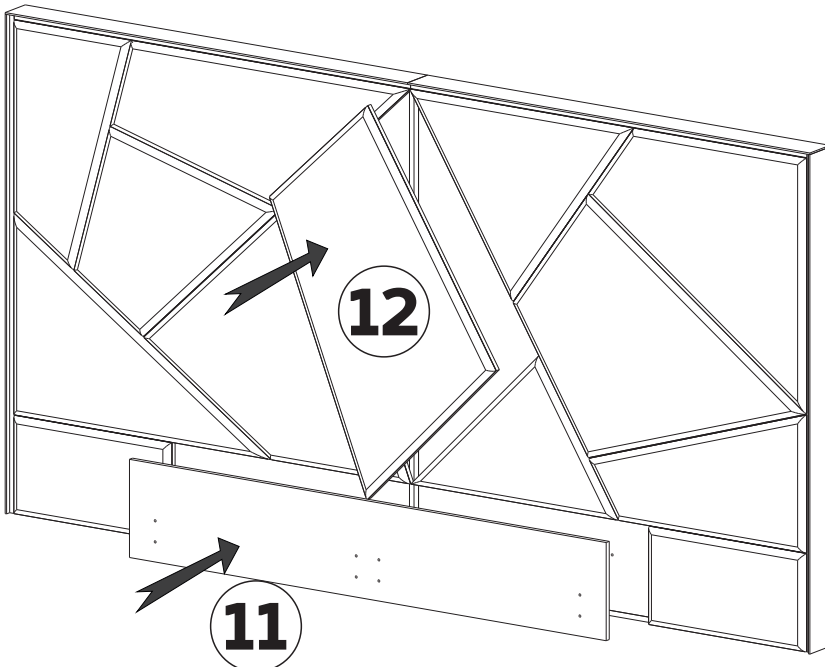
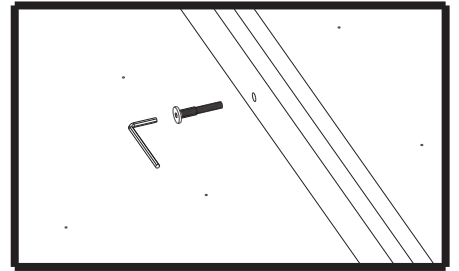
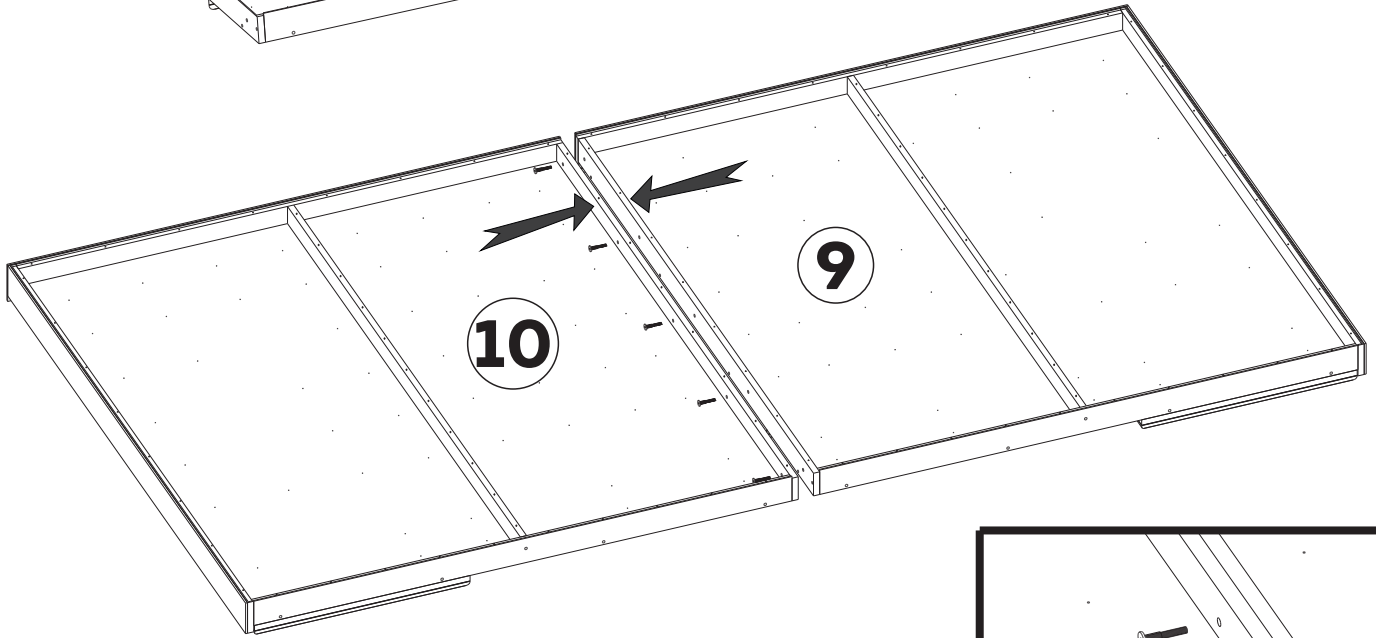
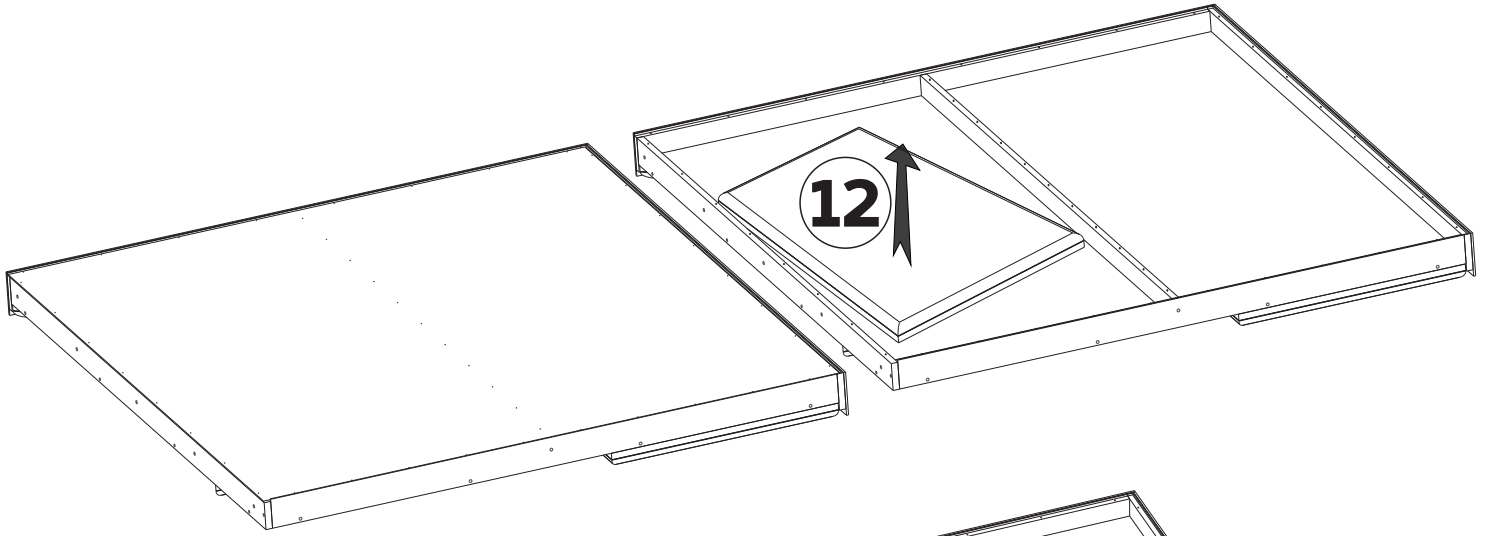


# 3

## 14



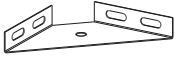
x5 (şurub 6,0\*40)



# 4

# 4

5



x2 (unghi de legătură)

10



x38 (șurub 3,5\*30)

11



x16 (șurub 4,0\*16)

12



x8 (șurub 6,0\*20)

14

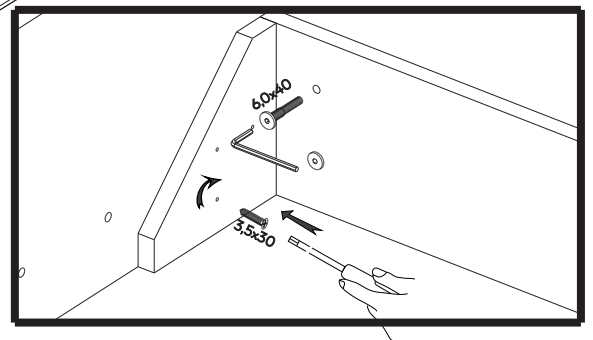
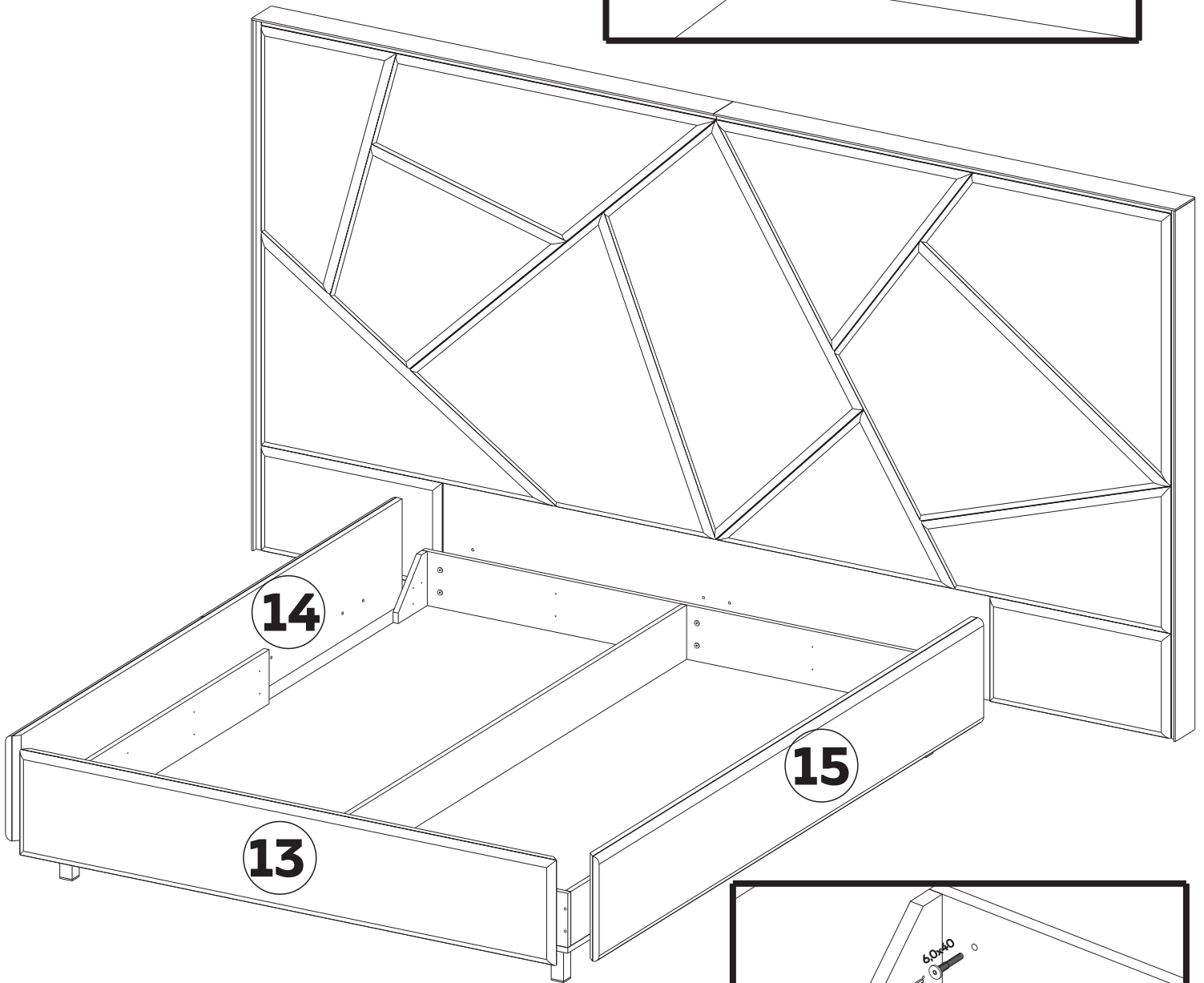
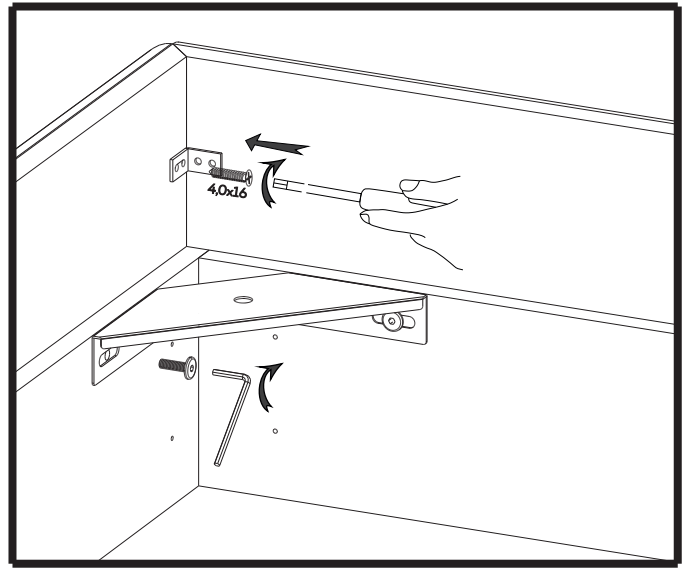


x8 (șurub 6,0\*40)

15



x4 (colțar)



# 5

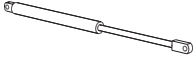
# 5

1



x1 (mecanism)

2



x2 (lift cu gaz)

8



x6 (piuliță M6)

9



x6 (șai­ba M6)

13



x8 (șurub 6,0\*25)

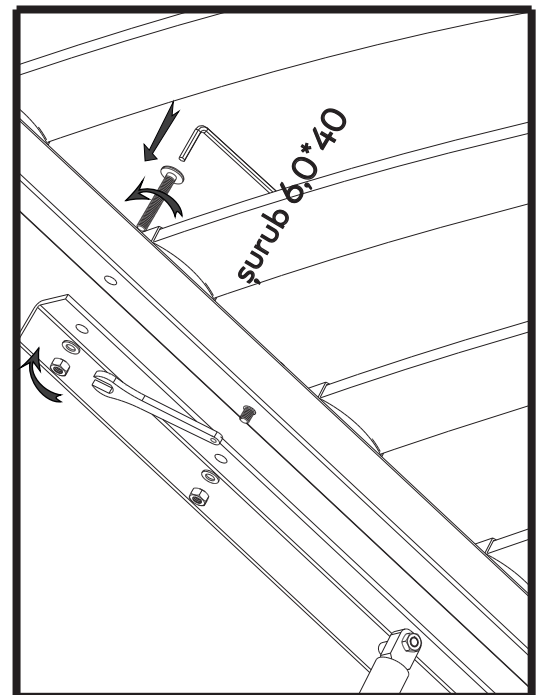
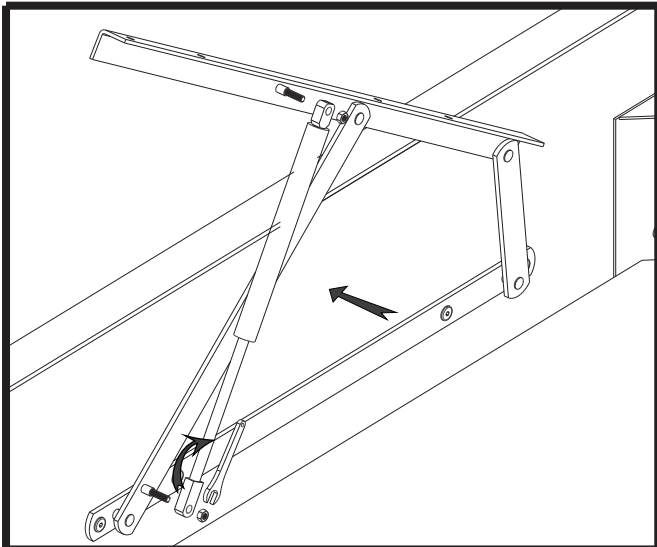
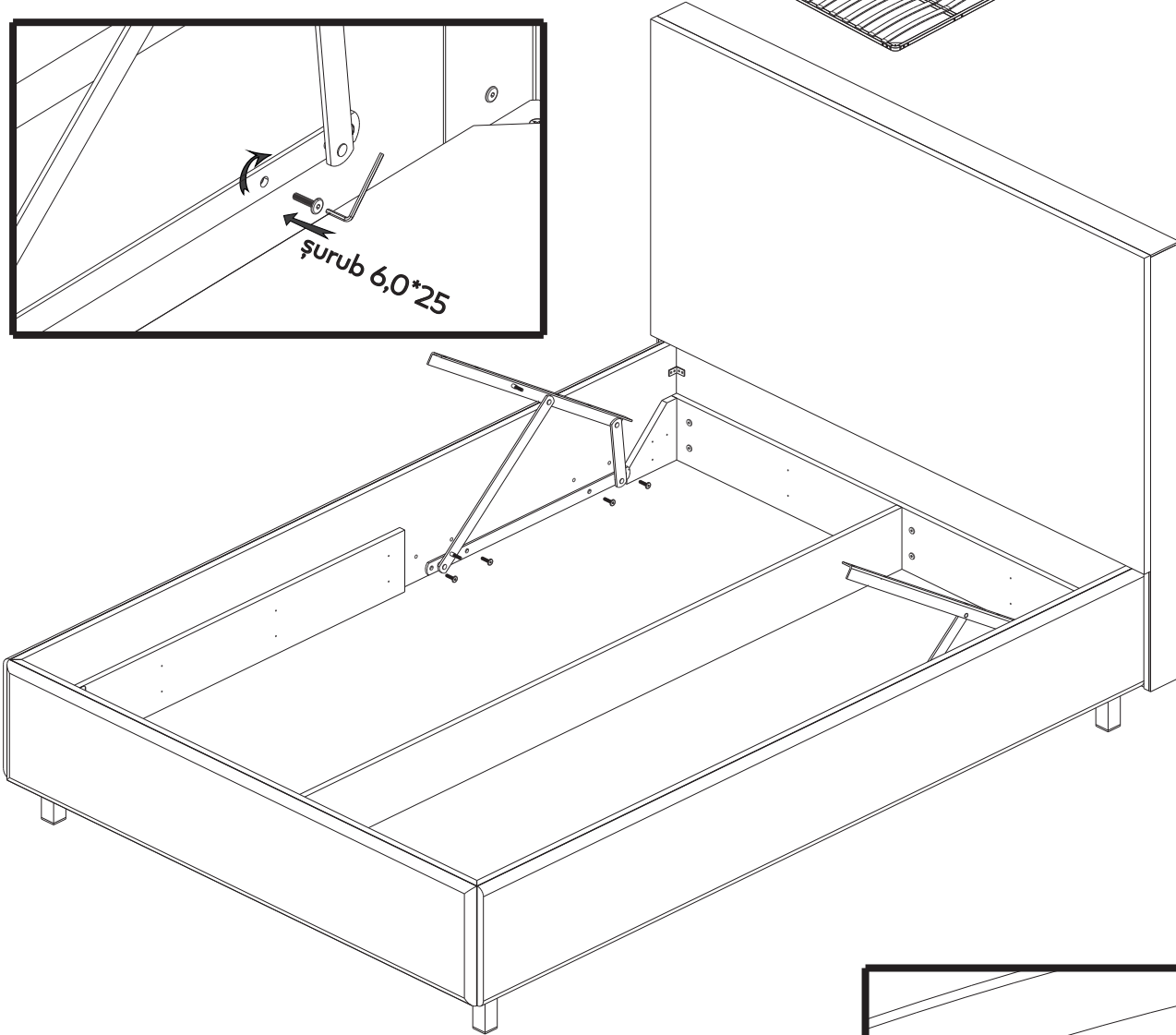
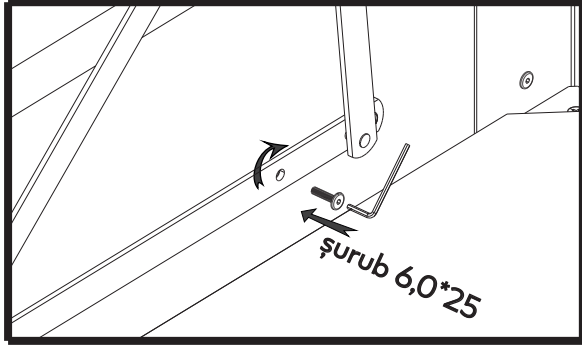
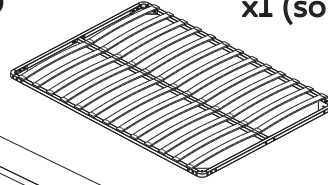
14



x6 (șurub 6,0\*40)

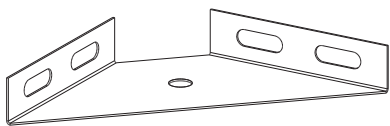
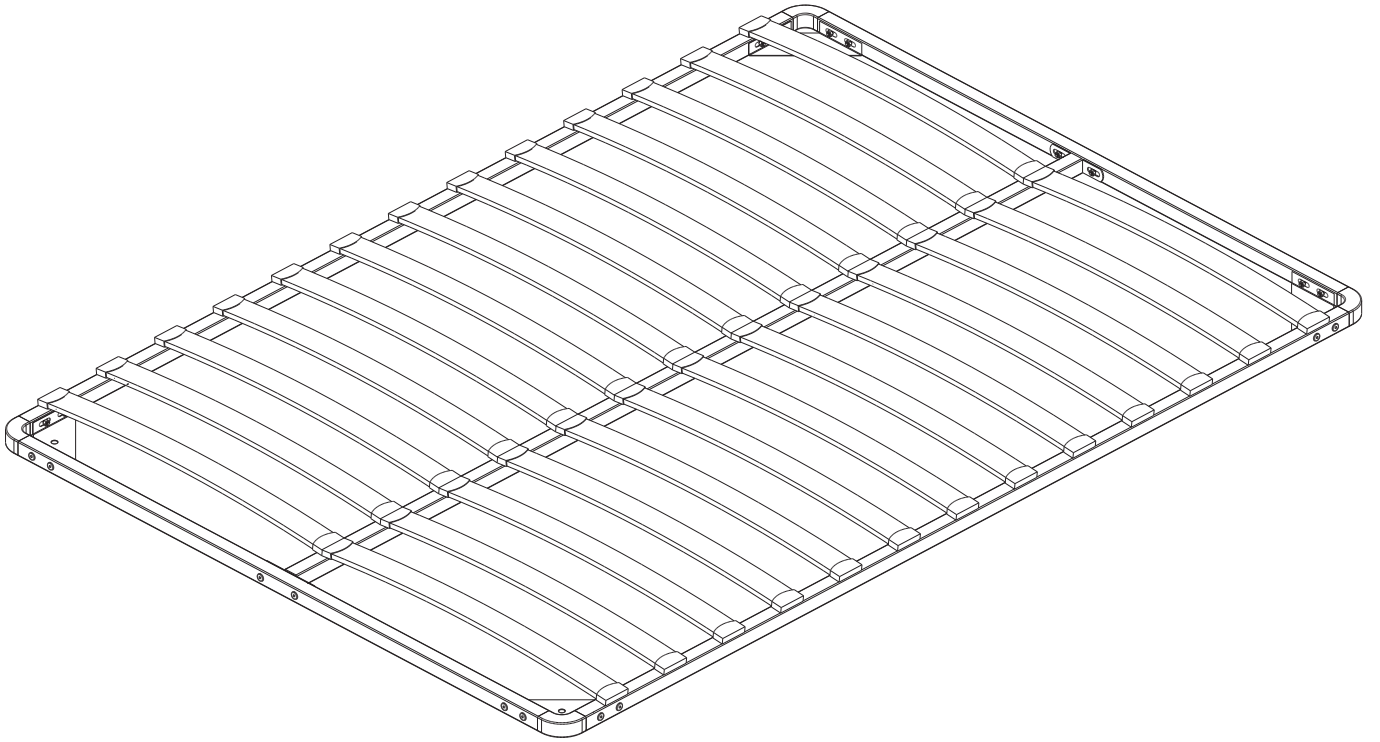
16

x1 (somiera prefabricată)

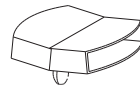


# 6

# somiera prefabricată



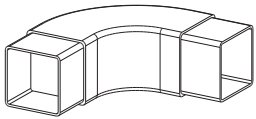
x4



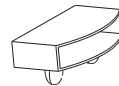
x13



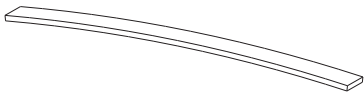
x20



x4



x26



x26



x20

